

### Toepassing

De Itho Daalderop CAS 3.2 dakventilator kan worden toegepast in zowel woning- als utiliteitsbouw en is bedoeld voor het afzuigen van keukens, bad-, toilet-, was- en bergruimten in woningen of utiliteitsgebouwen zoals kantoorgebouwen, sport- en fabriekshallen, horecagelegenheden enz.

Daarnaast is de ventilator bij uitstek geschikt voor:

- het verbeteren van de ventilatie in renovatieprojecten;
- het vervangen van bestaande verouderde dakventilatoren;
- het verbeteren van de werking van 'Shunt'-kanalen.

De belangrijkste eigenschappen van de ventilator:

- Energiebesparend;
- Zeer laag geluid;
- Minimale opbouwhoogte ;
- Uitgebreide regelmogelijkheden;
- Snel en gemakkelijk te installeren.

### Systeemomschrijving

#### Behuizing

De CAS 3.2 dakventilator is een radiale dakventilator met een kunststof behuizing in de kleur RAL 7035 met een rand van RAL 7011. De behuizing van de ventilator is geheel corrosiebestendig en vervaardigd van hoogwaardige kunststof. De gebruikte materialen zijn enigszins buigbaar, vrijwel onbreekbaar en UV-bestendig. De materialen zijn milieuvriendelijk en kunnen worden hergebruikt.

#### Waaier

De toegepaste radiaalwaaier met achterover gebogen schoepen is zowel statisch als dynamisch uitgebalanceerd.

Door de toegepaste radiaalwaaier heeft de ventilator de volgende eigenschappen:

- een grote luchtopbrengst bij hoge tegendruk;
- een stabiele karakteristiek;
- minder gevoelig voor vervuiling;
- een lage geluidsproductie.

#### Montage

Voor de montage van de ventilator kan gebruik gemaakt worden van de Itho Daalderop-dakopstanden type DMP of een op maat

gemaakte geluiddempende plenum. De montagematen zijn altijd afgestemd op de afmeting van de montagevoet van de dakventilator. Bij toepassing van een Itho Daalderop-geluiddemper type DGD wordt de dakventilator boven op deze demper geplaatst en vastgeschroefd. De ventilator is geschikt voor een steekmaat van 476 mm en is geschikt als vervanging van vrijwel ieder ander merk ventilator.

#### Opmerking

Mocht u de CAS 3.2 dakventilator willen monteren op een al bestaande, maar afwijkende geluiddemper is hier een passend overgangsframe OF-VM2 voor beschikbaar.

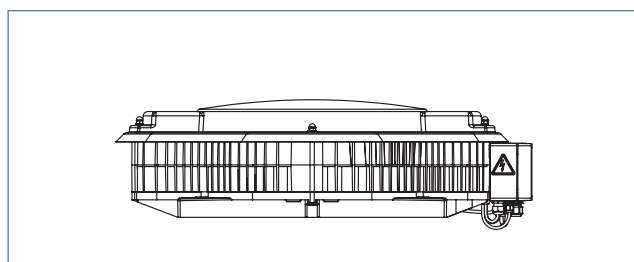
## Kenmerken

De CAS 3.2 dakventilator biedt de volgende voordelen:

- Horizontaal uitblazend.
- Door de toegepaste gelijkstroomventilator en aansturing is dit een zeer energiezuinige en geluidsarme ventilatie-unit.
- De ventilator is voorzien van een kunststof waaier met achterovergekromde schoepen die nauwelijks vervuilen, waardoor de capaciteit gewaarborgd blijft.
- De constructie van de unit is zodanig dat montage, installatie en onderhoud heel eenvoudig zijn.
- Meerdere regelingen mogelijk: 2- of 3-standenschakelaar, automatische onderdrukregeling of 0-10V regeling. Al deze regelingen zijn te combineren met 4 voorgeprogrammeerde, automatische klokprogramma's.

## Uitvoeringen

De CAS 3.2 dakventilator wordt geleverd in de volgende modellen:



Model Cas S en TO horizontaal uitblazend; laag model

Uitvoeringen		
Artikelnr	Type	Omschrijving
03-00411	CAS 3.2 S	Dakventilator voet 2 Schakelaar / 0-10V sturing / 230V
03-00412	CAS 3.2 TO	Dakventilator voet 2 Tijd / Onderdruksturing / 230V
03-00465	CAS 3.2 S_400	Dakventilator voet 2 Schakelaar / 0-10V sturing / 400V
03-00466	CAS 3.2 TO_400	Dakventilator voet 2 Tijd / Onderdruksturing / 400V

## Accessoires

Accessoires		
Artikelnr.	Type	Omschrijving
<b>540-3032</b>	DGD 2	Geluiddemper voor CAS voetmaat 2
<b>362-0030</b>	DMP 526	Polyester dakopstand voetmaat 2 RAL 9010
<b>540-3060A</b>	KD 2 A	Terugslagklep voor CAS voetmaat 2
<b>523-0010</b>	OF-VM2	Overgangsframe CAS VM2 Voetmaat 1 naar voetmaat 2
<b>580-0230</b>	HRS-3I C	Regelschakelaar inbouw creme 3-standen zonder nul stand *
<b>580-0240</b>	HRS-2I C	Regelschakelaar inbouw creme 2-standen met nul stand *
<b>580-0245</b>	HRS 0 C	Opbouwdoos HRS 2/3 creme *
<b>53-00021</b>	BFH-set CO2 RV	BaseFlow Hoogbouw CO2 RV **
<b>302-0550</b>	MLV 125MRV	RV gestuurd afzuigventiel met. 24VAC, 500mA. Metaal, RAL9010 **
<b>53-00218</b>	MLV 100MRV	RV gestuurd afzuigventiel 100, 24VAC, 500mA. Metaal, RAL9010 **
<b>755-9640</b>	CO2 - PWM	CO2-sensor PWM of 0-10V, zonder voeding
<b>051-EC9004</b>	9525/24V	Voeding 24V DC 10W, 400mA voor 755-9640

\* Alleen de CAS 3.2-S versie

\*\* Alleen de CAS 3.2-TO versie

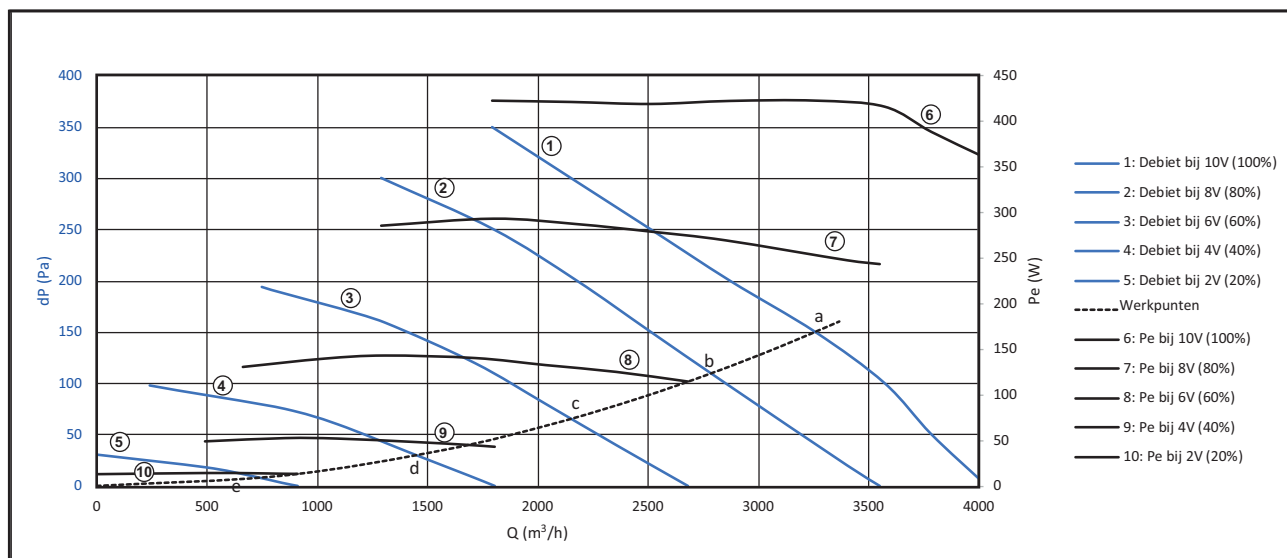
## Technische specificaties

Omschrijving	Symbool	Eenheid	CAS 3.2			
			S 230	S 400	To 230	To 400
<b>AFMETINGEN EN GEWICHT</b>			Voetmaat 2		Voetmaat 2	
Afmetingen (HxBxD)	—	mm	251x 837 x 887		251x 837 x 887	
Gewicht	—	kg	16,8	19,6	16,8	19,6
<b>AANSLUITINGEN</b>						
Uitblaasrichting afvoerlucht			horizontaal			
Maximale warteldiameter		mm	14	14	14	14
<b>ALGEMEEN</b>						
IP-classificatie	—	—	IPX4			
Veiligheidsklasse			Klasse 2			
Display			Nvt	Nvt	Ja	Ja
Onderdrukregeling			Nvt	Nvt	Ja	Ja
Regelbereik onderdrukregeling		Pa	Nvt	0-300	Nvt	0-300
Voedingsspanning	—	—	~ 230V - 50Hz	~ 400v 50Hz	~ 230V - 50Hz	~ 400v 50Hz
Voedingsaansluiting	—	—	Nvt	Nvt	Nvt	Nvt
Interne zekering		A	3,15 snel		3,15 snel	
Maximale lekstroom		mA	< 3,5		< 3,5	
Omgevingstemperatuur		°C	-20 - +40		-20 - +40	
Maximale temperatuur afvoerlucht		°C	+ 40		+40	
<b>TECHNISCHE PARAMETERS</b>						
Opgenomen stroom	I	A	1,9	1,14	1,9	1,14
Opgenomen vermogen	P	W	420	438	420	438

## Productkaart informatie

Itho Daalderop			CAS 3.2			
Omschrijving	Symbool	Eenheid	S 230	S 400	To 230	To 400
Type ventilatie-eenheid	VE		Niet-residentiele ventilatie-eenheid (NRVE) Éénrichtingsventilatie-eenheid (EVE)			
Soort aandrijving			Verschillende snelheid		Variabele snelheid	
Nominaaldebiet	qnom	m <sup>3</sup> /s	0,597			
Werkelijke elektrische ingangsvermogen		kW	0,42	0,44	0,42	0,44
Intern specifiek ventilatorvermogen van ventilatie-onderdelen	SFPint	W/(m <sup>3</sup> /s)	105	110	105	110
Aanstromsnelheid bij het ontwerpdebiet		m/s	5,55			
Nominale externe druk	ΔPs,ext	Pa	300			
Daling van interne druk van de ventilatie-onderdelen	ΔPs,int	Pa	Nvt			
Daling van interne druk van de niet-ventilatie-onderdelen	ΔPs,add	Pa	Nvt			
Statische efficiëntie ventilator	ηfan,327	%	42	41	42	41
Geluidsvermogensniveau van de kast	LWA	dB	Nvt			
Instructies voor voormontage/demontage			www.ithodaalderop.nl			

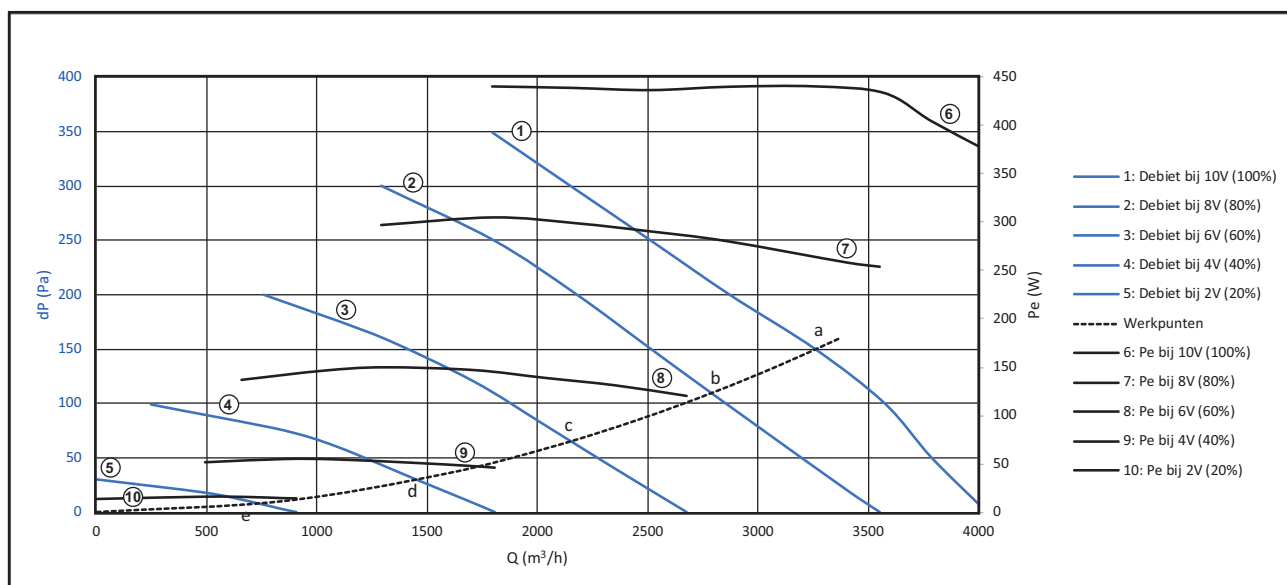
## Capaciteit (230V)



De werkpunten zijn bepaald op 150 Pa bij 10V stuurspanning (maximum toerental). Vervolgens is het stuurvoltage in stappen van 2 V verlaagd.

Legenda Capaciteitsgrafiek		Eenheid
Q	Debiet in kubieke meters per uur	m <sup>3</sup> /h
dP	Druk in Pascal	Pa
P	Vermogen in Watt	W

## Capaciteit (400V)



\* De werkpunten zijn bepaald op 150 Pa bij 10V stuurspanning (maximum toerental). Vervolgens is het stuurvoltage in stappen van 2 V verlaagd.

Legenda Capaciteitsgrafiek		Eenheid
Q	Debiet in kubieke meters per uur	m <sup>3</sup> /h
dP	Druk in Pascal	Pa
P	Vermogen in Watt	W

## Prestaties

### CAS 3.2 230V uitvoering

Werkpunt *	Stuur voltage	Pa	Capaciteit	Rpm	I	Pe	Cos phi	LW(A) [zuig]	Lp(A) @ 4m [Uitblaas]
	V	Pa	m <sup>3</sup> /h	1/min	A	W	-	dB(A)	dB(A)
e	2	8	730	334	0,16	17	0,44	40	21
d	4	30	1445	644	0,25	45	0,76	56	39
c	6	67	2150	946	0,60	130	0,94	66	49
b	8	110	2790	1217	1,19	267	0,98	73	56
a	10	150	3257	1419	1,86	420	0,99	76	60

\* Zie Capaciteitsgrafiek

### Prestaties CAS 3.2 400V uitvoering

Werkpunt	Stuur voltage	Pa	Capaciteit	Rpm	I	Pe	Cos phi	LW(A) [zuig]	Lp(A) @ 4m [uitblaas]
	V	Pa	m <sup>3</sup> /h	1/min	A	W	-	dB(A)	dB(A)
e	2	8	730	334	0,10	18	0,44	40	21
d	4	30	1445	644	0,15	47	0,76	56	39
c	6	67	2150	946	0,36	136	0,91	66	49
b	8	110	2790	1217	0,71	278	0,94	73	56
a	10	150	3257	1419	1,11	438	0,95	76	60

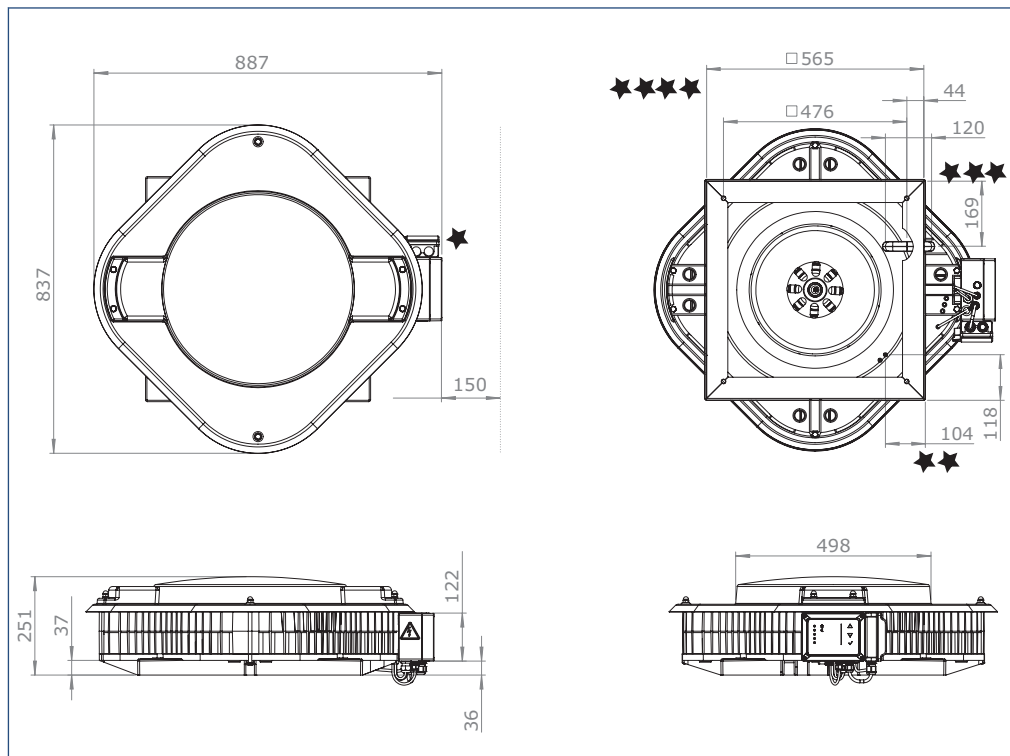
\* Zie Capaciteitsgrafiek

### CAS 3.2 Geluid zuigzijde

Werkpunt	Stuur voltage	Geluid in dB (re 1.10 <sup>-12</sup> W)							
		63 Hz	125 Hz	250 Hz	500 Hz	1000 Hz	2000 Hz	4000 Hz	8000 Hz
	V	63 Hz	125 Hz	250 Hz	500 Hz	1000 Hz	2000 Hz	4000 Hz	8000 Hz
e	2	60	54	42	42	33	22	17	19
d	4	67	67	57	56	52	45	36	29
c	6	68	78	66	65	61	60	51	42
b	8	71	84	73	71	66	65	61	53
a	10	75	81	79	76	71	68	66	56

# Maatschetsen

## Cas types 3.2 S en TO



\* Houd rekening met het openen van de bedieningskast

\*\* Positie meetpunt onderdruksensor

\*\*\* Positie breekplaat kabeldoorvoer naar schacht

\*\*\*\* Binnenmaat

## Regelingen

	CAS 3.2 S	CAS 3.2 TO
Zomertijdaanpassing	Nee	Ja
Standenschakeling	Ja	Ja
Klokprogramma	Nee	Ja
Onderdrukregeling	Nee	Ja
0-10V regeling	Ja	Ja
Toerentalregeling	Ja	Ja

### Zomertijdaanpassing

De CAS 3.2 TO is voorzien van een geïntegreerde tijdsregeling met automatische zomer- wintertijdaanpassing en 4 standaard klokprogramma's.

### Standenschakeling

De CAS 3.2 S heeft de mogelijkheid om een 2 of 3 standenschakelaar of hoog/laag (tijd-)schakelaar aan te sluiten. Elke stand kan individueel met een potmeter ingesteld worden.

De CAS 3.2 TO kan met een aan/uit schakelaar worden aangesloten. De 'aan' stand is instelbaar (maximum ventilatie) en te combineren met een klokprogramma voor een hoog- en laagstand.

### Klokprogramma's

#### Opmerking

Standaard staat het klokprogramma uit.

De CAS 3.2 TO is uitgerust met een viertal klokprogramma's. Deze klokprogramma's regelen de ventilatie automatisch op de ingestelde kloktijden. De volgende klokprogramma's zijn voorgeprogrammeerd:

Nr	Hoogstand Daarbuiten Laagstand
1	07:00-09:00 / 12.00-14.00 / 17.00-20.00
2	06.30-09.00 / 11.30-14.00 / 16.30-20.00
3	07.00-20.00
4	06.30-21.30
Uit	Continue

### Onderdrukregeling

De CAS 3.2 TO is uitgerust met een automatische onderdrukregeling. De onderdrukregeling zorgt voor een constant drukniveau onder de ventilator waardoor een constant ventilatiedebiet wordt gerealiseerd. Het onderdruk niveau is instelbaar en te combineren met een klokprogramma voor een hoog- en laagstand.

## Regeling op basis van 0-10 Volt stuursignaal

De CAS 3.2 S en de TO kunnen worden aangestuurd door middel van een 0-10 Volt stuursignaal. Bijvoorbeeld een externe schakelaar, een temperatuursensor, een externe dag-nachtregeling of een RV-sensor of een CO<sub>2</sub>-sensor zijn.

Voor de CAS 3.2 S kunnen tevens PWM-signalen worden gebruikt.

### ! Let op!

De onderdrukregeling kan niet gecombineerd worden met de 0-10V aansluiting. De onderdrukksensor moet dan worden afgekoppeld.

## Toerentalregeling

Indien geen externe bediening wordt aangesloten kan de S versie met een potmeter op een constant toerental gezet worden.

Indien geen externe bediening wordt aangesloten kan de TO versie dmv de bediening op de regelkast op een constant toerental gezet worden. Dit is tevens te combineren met een klokprogramma waarbij de laagstand ook instelbaar is.

## De ventilatie-unit plaatsen

De CAS 3.2 kan worden gemonteerd op een steekmaat van 476 mm. Montage van de CAS 3.2 is zeer eenvoudig.

### ! Let op!

De ventilator dient *horizontaal* te worden gemonteerd!

## Elektrische aansluitingen

De CAS 3.2 is voorzien van een voorgesloten werkschakelaar. De aansluitspanning is 230 V 50 Hz of 400 V 50 Hz, afhankelijk van de uitvoering.

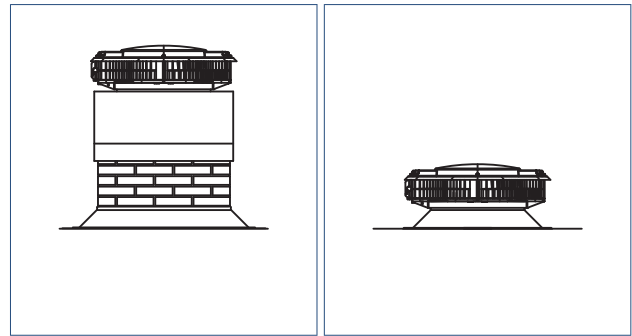
Afhankelijk van de uitvoering wordt de voeding aangesloten met 1 of 2 fasen en aarde. De voeding wordt in de werkschakelaar aangesloten, via de wartel met trekontlasting. In de voet van de ventilator is een doorvoerwartel aanwezig om voeding vanuit de schacht mogelijk te maken, zie maatschetsen. De wartel is geschikt voor een draaddiameter van maximaal 14 mm.

Voor het aansluiten van een extern stuursignaal is een wartel of tule aan onderzijde van de regelkast aanwezig.

Stuursignalen kunnen worden doorverbonden naar een volgende ventilator.

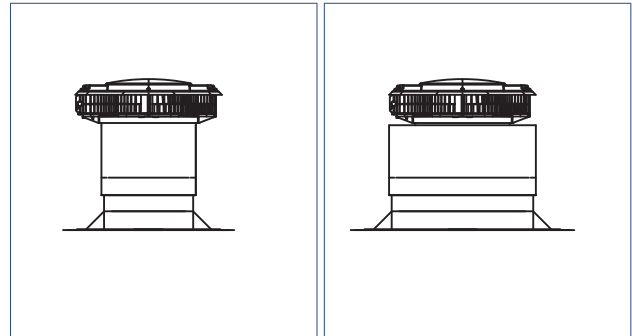
De voeding in de werkschakelaar kan niet doorgelust worden, hiervoor dient extern een verdeeldoos gebruikt te worden.

Mogelijke voedingspanningen en aansluitschema:



Montage op bouwkundige opstand.

Montage op dakopstand



Montage met geluiddemper en dakopstand

Montage maatwerk dakopstand

Werkschakelaar S / TO 230V	Werkschakelaar S / TO 400V
1 ~ + nul 230V 50Hz voeding	2 ~ 400V 50Hz voeding
Aansluiting in schakelaar	Aansluiting in schakelaar
L1; N; PE	L1; L2; PE

## Onderhoud

De dakventilator heeft in principe weinig onderhoud.

- De ventilator moet eens per 2 jaar geïnspecteerd worden.
- Onder normale omstandigheden dient de dakventilator één in de 5 jaar intern gereinigd te worden.

## Garantie

Voor alle Itho Daalderop producten geldt een standaard fabrieksgarantie van twee jaar. Binnen deze termijn wordt het product of de onderdelen daarvan kosteloos gerepareerd of vervangen.

Bepalingen en uitsluitingen zijn opgenomen in onze garantievoorwaarden.

Zie de pagina van het product op onze website voor de volledige garantievoorwaarden en/of aanvullende garantietermijnen of voorwaarden.

Indien er problemen zijn met de werking van ons product, adviseren wij de consument eerst de handleiding te raadplegen. Indien de problemen blijven bestaan, neem dan contact op met de installateur die het product geïnstalleerd heeft of met de Itho Daalderop servicedienst. De contactgegevens vindt u aan het einde van de handleiding of op onze website.

---

### Nederland

Itho Daalderop  
Admiraal de Ruyterstraat 2  
3115 HB Schiedam

E [idsupport@ithodaalderop.nl](mailto:idsupport@ithodaalderop.nl)  
I [www.ithodaalderop.nl](http://www.ithodaalderop.nl)

*Uitsluitend installateurs:*  
T 010 427 85 65