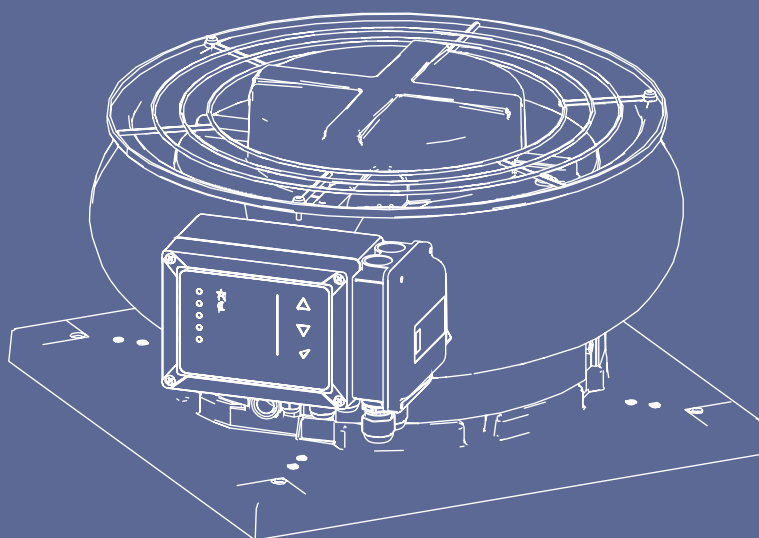


Itho Daalderop
CAS 3.1

Installatie & gebruik



Voorwoord

Deze handleiding is bedoeld voor de installateur en de gebruiker (Alleen de hoofdstukken 1 en 4) van het ventilatiesysteem. Hij bevat belangrijke informatie over installatie, gebruik, onderhoud en storingen van het ventilatiesysteem.

De installateur is aansprakelijk voor de installatie en de ingebruikname van de unit.

De volgende definities worden in deze handleiding gebruikt om de aandacht te vestigen op gevaren, instructies of aanwijzingen die betrekking hebben op personen, product, installatie en/of omgeving.

Waarschuwing!

Wijst op gevaar dat lichamelijk letsel bij personen en/of zware materiële schade aan product, installatie of omgeving kan veroorzaken.

Let op!

Instructie die van belang is voor de installatie, functioneren, bediening of onderhoud van het product. Het negeren van deze instructie kan licht lichamelijk letsel bij personen en/of zware materiële schade aan product, installatie of omgeving veroorzaken.

Opmerking

Instructie die van belang is voor de installatie, functioneren, bediening of onderhoud van het product. Het negeren van deze instructie kan lichte materiële schade aan product, installatie of omgeving veroorzaken.

Tip

Aanwijzing die van belang kan zijn voor de installatie, functioneren, bediening of onderhoud van het product, niet gerelateerd aan lichamelijk letsel bij personen of materiële schade.

Tip

Vergeet niet het product via de website van Itho Daalderop te registreren voor aanvullende garantie!

Hoewel deze handleiding met uiterste zorg is samengesteld, kunnen er geen rechten aan worden ontleend.

Itho Daalderop behoudt zich het recht producten en handleidingen te wijzigen zonder voorafgaande mededelingen.

Door ons continue proces van verbeteren van onze producten kan dit document afwijken van het aan u geleverde product. U kunt de nieuwste versie van deze handleiding downloaden via onze website.

Inhoud

1. Veiligheid en voorschriften	5	8. Onderdelen	39
1.1. Veiligheid	5	9. Garantie	41
1.2. Normen en richtlijnen	6	10. Verklaringen	42
1.3. Eisen luchttoevoer- en afvoersysteem	6		
2. Productinformatie	7		
2.1. Uitvoeringen	7		
2.2. Accessoires	7		
2.3. Technische specificaties	8		
2.4. Productkaart informatie	8		
2.5. Capaciteit (230V)	9		
2.6. Capaciteit (400V)	9		
2.7. Prestaties	10		
2.8. Maatschetsen	10		
2.9. Toepassing	11		
2.10. Regelingen	11		
2.11. Leveringsomvang	12		
2.12. Recyclen	12		
3. Installatie	13		
3.1. Installatie-eisen	13		
3.2. Voorbereiding plaatsing	13		
3.3. Montageposities	14		
3.4. Montage externe bedieningen en sensoren	14		
3.5. Elektrisch aansluiten voeding	15		
3.6. Aansluitmogelijkheden CAS 3 S	16		
3.7. Aansluitmogelijkheden CAS 3 TO(C)	18		
3.8. Motoraansluitingen CAS 3 230V	20		
3.9. Cas 3 Master-Slave aansluiting	21		
3.10. Motoraansluitingen CAS 3- 400V	22		
4. Bediening	23		
4.1. Bediening CAS 3 S	23		
4.2. Bediening CAS 3 TO(C)	23		
4.3. Bediening CAS TOC	23		
4.4. Status op bedieningskast	24		
5. Inbedrijfstelling	25		
5.1. Voorbereiding inbedrijfstelling	25		
5.2. Inbedrijfstelling CAS 3 S	25		
5.3. Inbedrijfstelling CAS 3 TO	26		
5.4. App voor CAS 3 TOC	31		
5.5. Inbedrijfstelling CAS 3 TOC	32		
6. Inspectie en onderhoud	33		
6.1. Onderhoud	33		
7. Storingen	35		
7.1. Diagnose algemene storingen	35		
7.2. Storingmeldingen TOC versies	37		
7.3. Storingmeldingen TOC versies via e-mail	38		

1. Veiligheid en voorschriften

1.1. Veiligheid

- Werkzaamheden aan het ventilatiesysteem mogen uitsluitend door erkende installateurs ⁽¹⁾ worden uitgevoerd volgens de in de handleiding vermelde voorschriften. Hierbij mag uitsluitend gebruik worden gemaakt van accessoires en onderdelen zoals die door de fabrikant zijn voorgeschreven.
- Gebruik het product niet voor andere doeleinden dan waar het voor bedoeld is, zoals beschreven in deze handleiding.
- Ga voorzichtig om met elektrische apparaten:
 - Raak het apparaat nooit aan met natte handen.
 - Raak het apparaat nooit aan wanneer u blootvoets bent.
- Dit product en/of systeem mag worden bediend door kinderen van 8 jaar en ouder en door personen met verminderde lichamelijke, zintuiglijke of geestelijke vermogens of een gebrek aan ervaring en kennis als zij onder toezicht staan of zijn geïnstrueerd over het gebruik op een veilige manier en zich bewust zijn van de gevaren van het product en/of systeem.
- Reiniging en onderhoud mag alleen worden uitgevoerd door een erkend installateur.
- Voorkom dat kinderen met het product en/of systeem gaan spelen.
- Gebruik het product niet in aanwezigheid van brandbare of vluchtige substanties zoals alcohol, insecticiden, benzine etc.
- Veiligheidsinstructies moeten worden opgevolgd om lichamelijke verwondingen en/of schade aan het product te voorkomen.
- Onderhoud en reiniging mag alleen uitgevoerd worden nadat het toestel spanningsloos is gemaakt.
- Het product bevat draaiende onderdelen. Wacht daarom na het spanningsloos maken minimaal 10 seconden met het openen of aanraken van het product, omdat deze onderdelen nog enige tijd blijven nadraaien.
- Beveilig het systeem tegen onbedoeld opnieuw inschakelen.
- Onderhoudsinstructies moeten worden opgevolgd om schade en overmatige slijtage te voorkomen.
- Het product mag niet gewijzigd worden.
- Het product is enkel geschikt voor een 230 V 50 Hz wisselstroomsysteem.
- Verzeker u ervan dat het elektrisch systeem waar het product op wordt aangesloten voldoet aan de gestelde voorwaarden.
- Plaats geen objecten op het toestel.
- Inspecteer het product regelmatig op defecten. Schakel bij defecten het product uit en neem direct contact op met uw installateur of de servicedienst van Itho Daalderop.
- Schakel het product nooit uit behalve wanneer:
 - Het product niet goed functioneert.
 - U het product wilt reinigen.

- Onderhoud aan het toestel wil verrichten.
- De overheid adviseert ramen en deuren te sluiten in geval van calamiteit.
- Zorg ervoor het elektrisch circuit niet te beschadigen.
- De elektrische aansluiting moet altijd goed bereikbaar zijn om de voedingsspanning uit te schakelen.
- Zorg dat de stekker van het netsnoer altijd bereikbaar blijft.
- Gebruik het toestel niet om waterkokers, verwarmingsinstallaties etc. af te zuigen.
- Zorg ervoor dat het toestel afvoert in een afvoerkanaal dat hiervoor geschikt en aangelegd is en dat naar buiten afvoert.
- Houd ventielen vrij en schoon.
- Als de voedingskabel beschadigd is, moet deze door de fabrikant, zijn agentschap of een gekwalificeerd persoon vervangen worden om gevaar te voorkomen.
- De gebruiker/consument mag het toestel niet openmaken.

1.2. Normen en richtlijnen

Waarschuwing!

De specificaties en instellingen van het apparaat voldoen uitsluitend aan de normen en wetten van het land waarin het apparaat wordt verkocht.

Toepassingen buiten dit land kunnen tot zeer gevaarlijke situaties leiden!

De installateur dient ervoor te zorgen dat de gehele installatie voldoet aan de wettelijke eisen, de voorschriften zoals die zijn opgenomen in dit document en overige van toepassing zijnde documentatie van de fabrikant.

Voor alle wettelijk eisen en voorschriften geldt dat aanvullingen, wijzigingen of later van kracht geworden wettelijke eisen en voorschriften op het moment van installeren van toepassing zijn.

Na de installatie mogen er geen veiligheids-, gezondheids-, en milieurisico's meer aanwezig zijn conform de CE-richtlijnen die hierop van toepassing zijn. Dit geldt ook voor andere in de installatie opgenomen producten.

1.3. Eisen luchttoevoer- en afvoersysteem

Om de installatie te laten voldoen aan de CE-richtlijnen moet de Itho Daalderop dakventilator type CAS 3 elektrisch worden geïnstalleerd volgens de daartoe geldende normen (o.a. NEN 1010). Tevens moet het apparaat aanrakingsveilig worden gemonteerd.

Dit houdt onder andere in dat er onder normale bedrijfsomstandigheden niemand bij de draaiende delen (zowel aan de aanzuigzijde als aan de afzuigzijde) van het apparaat kan komen, zonder daar een bewuste handeling voor te doen, zoals:

- het demonteren van een rooster;
- het afschakelen van een (motorbeveiligings) werkschakelaar;
- het uitnemen van een voedingsstekker;

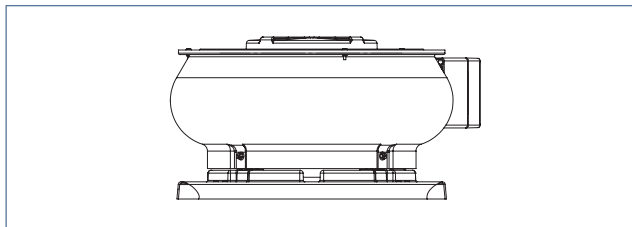
Waarschuwing!

Onder alle omstandigheden dient er zorg voor te worden gedragen dat zolang iemand (onderhouds) werkzaamheden aan het apparaat verricht hij / zij controle heeft (zichtbaar) over de elektrische voeding van het apparaat.

2. Productinformatie

2.1. Uitvoeringen

De CAS 3.1 dakventilator wordt geleverd in het volgende model:



Model Cas S en TO(C) Verticaal uitblazend; laag model

Uitvoeringen		
Artikelnr	Type	Omschrijving
03-00409	CAS 3.1 S 230V	Dakventilator CAS 3.1 S Schakelaar/ 0-10V sturing, 230V
03-00410	CAS 3.1 TO 230V	Dakventilator CAS 3.1 TO Tijd/ Onderdruk, 230V
03-00460	CAS 3.1 TOC 230V	Dakventilator CAS 3.1 TOC Tijd/ Onderdruk/Connect, 230V
03-00461	CAS 3.1 S 400V	Dakventilator CAS 3.1 S Schakelaar/ 0-10V sturing, 400V
03-00462	CAS 3.1 TO 400V	Dakventilator CAS 3.1 TO Tijd/ Onderdruk, 400V
03-00463	CAS 3.1 TOC 400V	Dakventilator CAS 3.1 TOC Tijd/ Onderdruk/Connect, 400V

2.2. Accessoires

Accessoires		
Artikelnr.	Type	Omschrijving
540-3031	DGD 1	Geluiddemper voor CAS voetmaat 1
362-0020	DMP 430	Polyester dakopstand voetmaat 1 RAL 9010
540-3050A	KD 1 A	Terugslagklep voor CAS voetmaat 1
580-0230	HRS-3I C	Regelschakelaar inbouw creme 3 -standen zonder nul stand *
580-0240	HRS-2I C	Regelschakelaar inbouw creme 2-standen met nul stand *
580-0245	HRS O C	Opbouwdoos HRS 2/3 creme *
53-00021	BFH-set CO2 RV	BaseFlow Hoogbouw CO2 RV **
302-0550	MLV 125MRV	RV gestuurd afzuigventiel met. 24VAC, 500mA. Metaal, RAL9010 **
53-00218	MLV 100MRV	RV gestuurd afzuigventiel 100, 24VAC, 500mA. Metaal, RAL9010 **
755-9640	CO2 - PWM	CO2-sensor PWM of 0-10V, zonder voeding
051-EC9004	9525/24V	Voeding 24V DC 10W, 400mA voor 755-9640

* Alleen de CAS 3.1 S versie

** Alleen de CAS 3.1 TO(C) versie

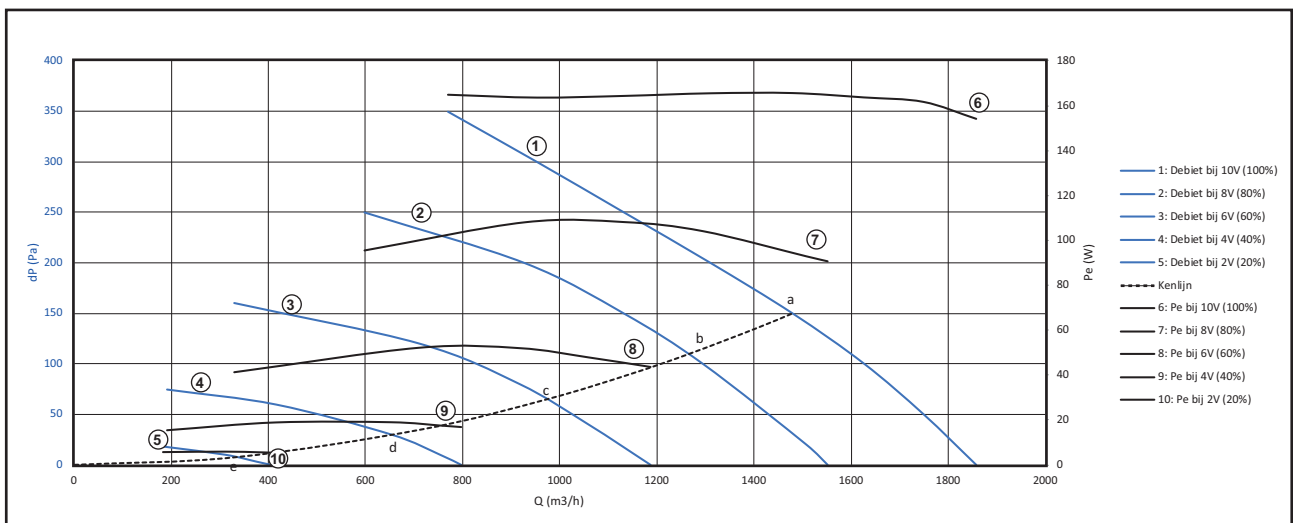
2.3. Technische specificaties

Omschrijving	Symbool	Eenheid	dakventilator CAS 3.1			
			S 230	S 400	To(C) 230	To(C) 400
AFMETINGEN EN GEWICHT			Voetmaat 1			
Afmetingen (HxBxD)	—	mm	282 x 488x 488			
Gewicht	—	kg	7,3	9,3	7,3	9,3
AANSLUITINGEN						
Uitblaasrichting afvoerlucht			Verticaal			
Maximale warteldiameter		mm	14	14	14	14
ALGEMEEN						
IP-classificatie	—	—	IPX4			
Veiligheidsklasse			Klasse 2			
Display			Nvt	Nvt	Ja	Ja
Onderdrukregeling			Nvt	Nvt	Ja	Ja
Regelbereik onderdrukregeling		Pa	Nvt	Nvt	0-300	0-300
Voedingsspanning	—	—	~ 230V - 50Hz	~ 400V 50Hz	~ 230V - 50Hz	~400V 50Hz
Voedingsaansluiting	—	—	Nvt	Nvt	Nvt	Nvt
Interne zekering		A	3,15 snel		3,15 snel	
Maximale lekstroom		mA	< 3,5		< 3,5	
Omgevingstemperatuur		°C	-20 - +40		-20 - +40	
Maximale temperatuur afvoerlucht		°C	+ 40		+ 40	
COMMUNICATIE (Alleen voor TOC versies)						
Frequentie			LTE band 1,3,8,20,28			
Relatief vermogen		dBi	2			
TECHNISCHE PARAMETERS						
Opgenomen stroom	I	A	1,4	0,84	1,4	0,84
Opgenomen vermogen	P	W	168	175	168	175

2.4. Productkaart informatie

Itho Daalderop			dakventilator CAS 3.1			
Omschrijving	Symbool	Eenheid	S 230	S 400	TO(C) 230	TO(C) 400
Type ventilatie-eenheid	VE		Niet-residentiele ventilatie-eenheid (NRVE) Éénrichtingsventilatie-eenheid (EVE)			
Soort aandrijving			Verschillende snelheid		Variabele snelheid	
Nominaaldebiet	q _{nom}	m ³ /s	0,265			
Werkelijke elektrische ingangsvermogen		kW	0,13	0,17	0,16	0,17
Intern specifiek ventilatorvermogen van ventilatie-onderdelen	SFP _{int}	W/(m ³ /s)	96	100	96	100
Aanstromsnelheid bij het ontwerpdebiet		m/s	9,59			
Nominale externe druk	ΔP _{s,ext}	Pa	300			
Daling van interne druk van de ventilatie-onderdelen	ΔP _{s,int}	Pa	Nvt			
Daling van interne druk van de niet-ventilatie-onderdelen	ΔP _{s,add}	Pa	Nvt			
Statische efficiëntie ventilator	η _{fan,327}	%	49	46	49	46
Geluidsvermogensniveau van de kast	L _{wa}	dB	Nvt			
Instructies voor montage/demontage			www.ithodaalderop.nl			

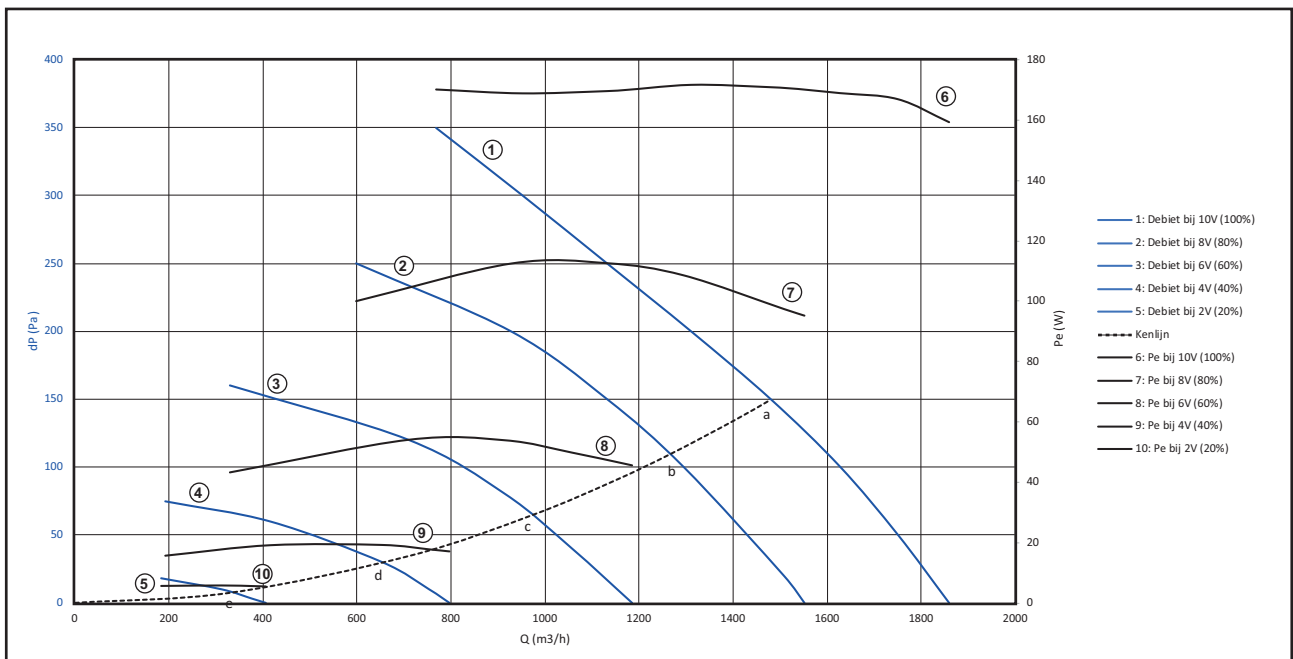
2.5. Capaciteit (230V)



* De werkpunten zijn bepaald op 150 Pa bij 10V stuurspanning (maximum toerental). Vervolgens is het stuurvoltage in stappen van 2 V verlaagd.

Legenda Capaciteitsgrafiek		Eenheid
Q	Debiet in kubieke meters per uur	m ³ /h
dP	Druk in Pascal	Pa
P	Vermogen in Watt	W

2.6. Capaciteit (400V)



* De werkpunten zijn bepaald op 150 Pa bij 10V stuurspanning (maximum toerental). Vervolgens is het stuurvoltage in stappen van 2 V verlaagd.

Legenda Capaciteitsgrafiek		Eenheid
Q	Debiet in kubieke meters per uur	m ³ /h
dP	Druk in Pascal	Pa
P	Vermogen in Watt	W

2.7. Prestaties

CAS 3.1 230V uitvoering

Werkpunt *	Stuur voltage	Pa	Capaciteit	Rpm	I	Pe	Cos phi	LW(A) [zuig]	Lp(A) @ 4m [Uitblaas]
	V	Pa	m ³ /h	1/min	A	W	-	dB(A)	dB(A)
e	2	8	335	447	0,07	6	0,39	37	24
d	4	32	653	861	0,2	19	0,43	51	39
c	6	65	970	1250	0,48	51	0,46	59	46
b	8	100	1294	1620	0,95	105	0,48	67	53
a	10	150	1480	1910	1,48	168	0,49	70	56

* Zie Capaciteitsgrafiek

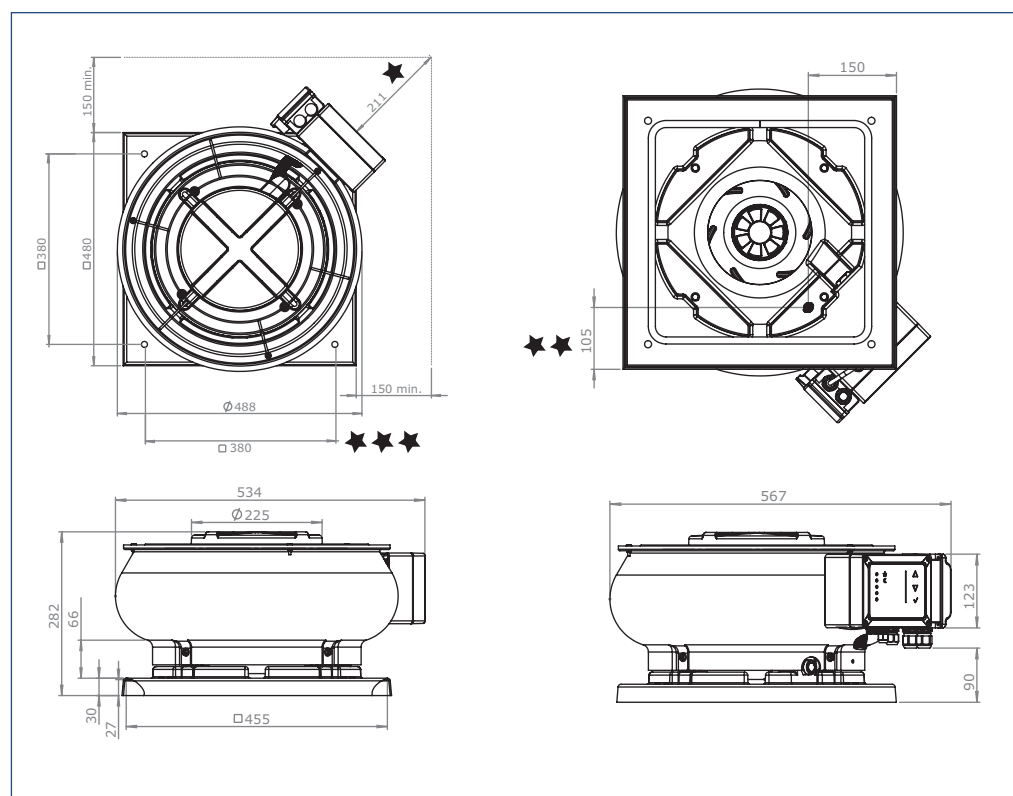
CAS 3.1 400V uitvoering

Werkpunt *	Stuur voltage	Pa	Capaciteit	Rpm	I	Pe	Cos phi	LW(A) [zuig]	Lp(A) @ 4m [uitblaas]
	V	Pa	m ³ /h	1/min	A	W	-	dB(A)	dB(A)
e	2	8	335	447	0,04	7	0,38	37	24
d	4	30	653	861	0,11	20	0,41	51	39
c	6	65	970	1250	0,29	53	0,45	59	46
b	8	100	1294	1620	0,57	109	0,4	70	53
a	10	150	1480	1910	0,89	175	0,47	70	56

* Zie Capaciteitsgrafiek

2.8. Maatschetsen

CAS types 3.1 S en TO(C)



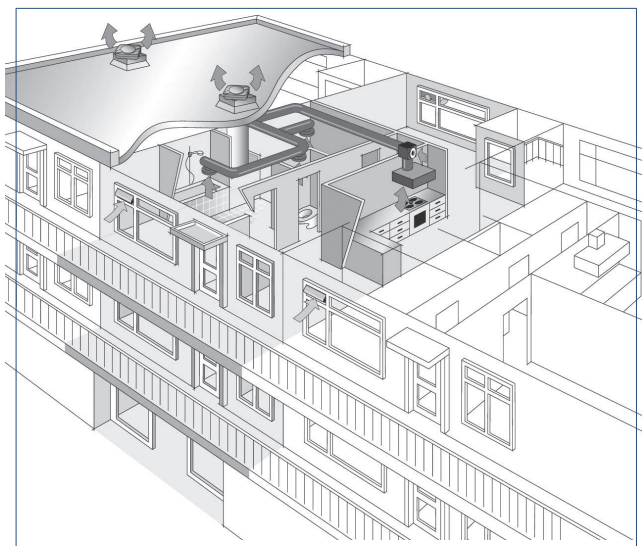
* Houd rekening met het openen van de bedieningskast

** Positie meetpunt onderdruksensor (TO(C)-versies)

*** Ook geschikt voor steekmaat 330 mm en 300 mm. (Markering zijn aanwezig)

2.9. Toepassing

De Itho Daalderop dakventilator CAS 3.1 kan worden toegepast in zowel woning- als utiliteitsbouw met collectieve afvoersystemen en is bedoeld voor het afzuigen van keukens, bad-, toilet-, was- en bergruimten in woningen of utiliteitsgebouwen zoals kantoorgebouwen, sport- en fabriekshallen, horecagelegenheden enz.



2.10. Regelingen

Dakventilator CAS 3.1	S	TO	TOC
Zomertijdaanpassing	Nee	Ja	Ja
Standenschakeling	Ja	Ja	Ja
Klokprogramma	Nee	Ja	Ja
Onderdrukregeling	Nee	Ja	Ja
0-10V regeling	Ja	Ja	Ja
Toerentalregeling	Ja	Ja	Ja
App-besturing	Nee	Nee	Ja
Storingsmelding via e-mail	Nee	Nee	Ja

Zomertijdaanpassing

De dakventilator CAS 3.1 TO(C) is voorzien van een geïntegreerde tijdsregeling met automatische zomer- wintertijdaanpassing en 4 standaard klokprogramma's.

Standenschakeling

De dakventilator CAS 3.1 S heeft de mogelijkheid om een 2 of 3 standenschakelaar of hoog/laag (tijd-)schakelaar aan te sluiten. Elke stand kan individueel met een potmeter ingesteld worden.

De dakventilator CAS 3.1 TO(C) kan met een aan/uit schakelaar worden aangesloten. De 'aan' stand is instelbaar (maximum ventilatie) en te combineren met een klokprogramma voor een hoog- en laagstand.

Klokprogramma's

Opmerking

Standaard staat het klokprogramma uit.

De dakventilator CAS 3.1 TO(C) is uitgerust met een viertal klokprogramma's. Deze klokprogramma's regelen de ventilatie automatisch op de ingestelde kloktijden. Bij de TOC versies kan elk klokprogramma naar wens aangepast worden met de Itho Daalderop service-app . De volgende klokprogramma's zijn voorgeprogrammeerd:

Nr	Hoogstand Daarbuiten Laagstand	Aanduiding leds (zichtbaar tijdens wijzigen kloktijden)
1	07:00-09:00 12.00-14.00 17.00-20.00	Led 1 brandt; led 3 knippert
2	06.30-09.00 11.30-14.00 16.30-20.00	Led 1 en 2 branden, led 3 knippert
3	07.00-20.00	Led 1, 2 en 4 branden, led 3 knippert
4	06.30-21.30	Led 1, 2, 4 en 5 branden, led 3 knippert
Uit	Continue	Alleen led 3 knippert

Onderdrukregeling

De dakventilator CAS 3.1 TO(C) is uitgerust met een automatische onderdrukregeling. De onderdrukregeling zorgt voor een constant drukniveau onder de ventilator waardoor een constant ventilatiedebiet wordt gerealiseerd. Het onderdrukkniveau is instelbaar en te combineren met een klokprogramma voor een hoog- en laagstand.

Regeling op basis van 0-10 Volt stuursignaal

De dakventilator CAS 3.1 S en de TO(C) kunnen worden aangestuurd door middel van een 0-10 Volt stuursignaal. Bijvoorbeeld een externe schakelaar, een temperatuursensor, een externe dag-nachtregeling of een RV-sensor of een CO₂-sensor zijn.

Voor de dakventilator CAS 3.1 S kunnen tevens PWM-signalen worden gebruikt.



Let op!

De onderdrukregeling kan niet gecombineerd worden met de 0-10V aansluiting. De onderdrukdruksensor moet dan worden afgekoppeld.

App-besturing

De instellingen van de TOC dakventilator kunnen met de Itho Daalderop service-app op de telefoon gewijzigd worden. Hierbij wordt gebruik gemaakt van een SIM kaart in de dakventilator

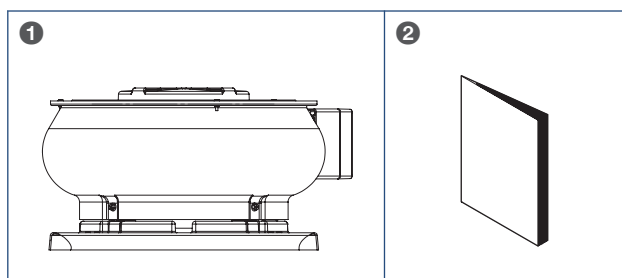
Storingsmelding via e-mail

Eventuele storingen worden via het zakelijke e-mail account gemeld. Zie Hoofdstuk 7.3 Storingmeldingen via e-mail.

2.11. Leveringsomvang

Opmerking

Meld beschadigingen en/of ontbrekende onderdelen bij uw verkooppunt.



Legenda

- 1 Dakventilator CAS 3.1
- 2 Documentatieset

2.12. Recyclen

Bij de vervaardiging van dit product is gebruik gemaakt van duurzame materialen. Dit product moet aan het eind van zijn levenscyclus op verantwoorde wijze worden afgevoerd. De overheid kan u hierover informatie verschaffen.

De verpakking van het product is recyclebaar. Deze materialen dient u op verantwoorde wijze en conform de overheidsbepalingen af te voeren.



Om op de verplichting tot gescheiden verwerking van batterijen en elektrische huishoudelijke apparatuur te wijzen, is op het product het symbool van een doorgekruiste vuilnisbak aangebracht. Dit betekent dat het product aan het einde van zijn levensduur niet bij het gewone huisvuil mag worden gevoegd. Het product moet naar een speciaal centrum voor gescheiden afvalinzameling van de gemeente worden gebracht of naar een verkooppunt dat deze service verschaft.

Het apart verwerken van batterijen en huishoudelijke apparaten voorkomt mogelijk negatieve gevolgen voor het milieu en de gezondheid die door een ongeschikte verwerking ontstaat. Het zorgt ervoor dat de materialen waaruit het apparaat bestaat, teruggewonnen kunnen worden om een aanmerkelijke besparing van energie en grondstoffen te verkrijgen.

3. Installatie

3.1. Installatie-eisen

! Let op!

De temperatuur van de af te voeren lucht mag niet hoger zijn dan 40°C bij een omgevingstemperatuur van tussen de -20°C en +40°C.

! Let op!

Houd er bij de positionering van ventilatie-unit rekening mee dat er voldoende ruimte wordt vrij gehouden voor installatie en service; zie maatschetsen.

Houd voor plaatsing van het systeem rekening met het volgende:

- Zorg er bij het monteren van de dakventilator voor dat de meetgaatjes voor de onderdrukregeling niet worden afgesloten.
- Controleer of de waaier vrij kan draaien.
- Plaats de dakventilator op de dakopstand/geluiddemper/montagekast of montageframe. Zorg dat de bijgeleverde afdichtband tussen deze delen geplakt wordt zodat luchtlek geminimaliseerd wordt.
- Bevestig de dakventilator aan de dakopstand met behulp van M8 houtdraadbouten en sluitringen (niet bijgeleverd).
- Gebruik bij montage op een geluiddemper/ montagekast of montageframe de bij deze geleverde M8 bouten en sluitringen.
- Sluit de voedingsspanning aan in de werkschakelaar volgens aansluitschema in deze handleiding en zoals aangegeven op het label bij het aansluitblok in de aansluitkast.
- Zorg voor een gelijkmatige belasting van het voedingsnet.
- Het kanalsysteem en de afvoer- en toevoerpunten moeten juist gedimensioneerd zijn.
- De juiste bevestigingsmaterialen moeten aanwezig zijn.
- De waaier van de dakventilator dient minimaal 230cm boven de vloer te zijn gemonteerd indien een persoon onder de ventilator kan komen.
-

Tip

Om geluidsklachten te voorkomen, raadt Itho Daalderop aan de kanalen naar de verblijfsruimten aan te sluiten met geluiddempers.

3.2. Voorbereiding plaatsing

! Waarschuwing!

Plaats de dakventilator niet op een schuinstelling van méér dan 5 graden.

Voor de montage van de dakventilator CAS 3.1 kan gebruik gemaakt worden van de Itho Daalderop-dakopstanden type DMP of een op maat gemaakte geluiddempende plenum. De montagematen zijn altijd afgestemd op de afmeting van de montagevoet van de dakventilator. Bij toepassing van een Itho Daalderop-geluiddemper type DGD wordt de dakventilator boven op deze demper geplaatst en vastgeschroefd. Om luchtlekage tussen de dakopstand en dakventilator of geluiddemper te voorkomen is bij elke dakventilator een afdichtingband voorgemonteerd.

Dakopstanden

De dakopstanden type DMP zijn vervaardigd van met glasvezel versterkt polyester en worden in drie voetgrootten geleverd. Voor de bevestiging van de ventilator of de geluiddemper zijn vuren houten delen ingelamineerd.



DMP Dakopstand

Geluiddempers

De geluiddempers type DGD zijn speciaal ontwikkeld voor toepassing in combinatie met deze dakventilatoren. Ze zijn opgebouwd uit een plaatstalen omkasting, waarin geluiddempende coulissen zijn aangebracht. Kenmerkend voor de geluiddempers type DGD is de hoge geluiddemping en de lage luchtweerstand leverbaar in drie voetgrootten.

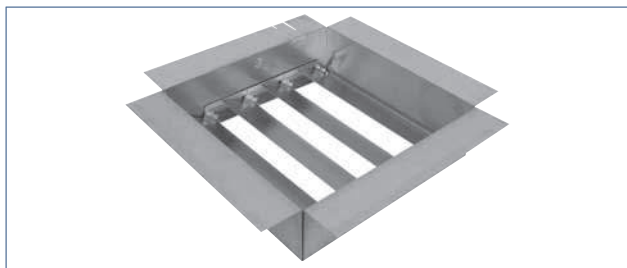


DGD Geluiddemper

Terugslagklep

De Itho Daalderop terugslagkleppen type KD zijn speciaal ontwikkeld voor toepassing in combinatie met Itho Daalderop radiale dakventilatoren.

De terugslagkleppen worden toegepast om tochtverschijnselen en warmteverlies bij een stilstaande ventilator te voorkomen. Zodra de ventilator is aangezet, openen de kleppen zich automatisch door de onderdruk die boven de kleppen ontstaat. De terugslagklep bestaat uit een Zendsimir plaatstalen omkasting met lichtgewicht aluminium kleppen.



KD Terugslagklep

3.3. Montageposities

! Let op!

Plaats de dakventilator CAS niet op een hellend vlak groter dan 5 graden.

De dakventilator CAS is bedoeld om *horizontaal* op het dak te worden gemonteerd, bij voorkeur waperpas.

De te gebruiken dakopstand/ geluiddemper/ montagekast of montageframe moet vlak en schoon zijn.

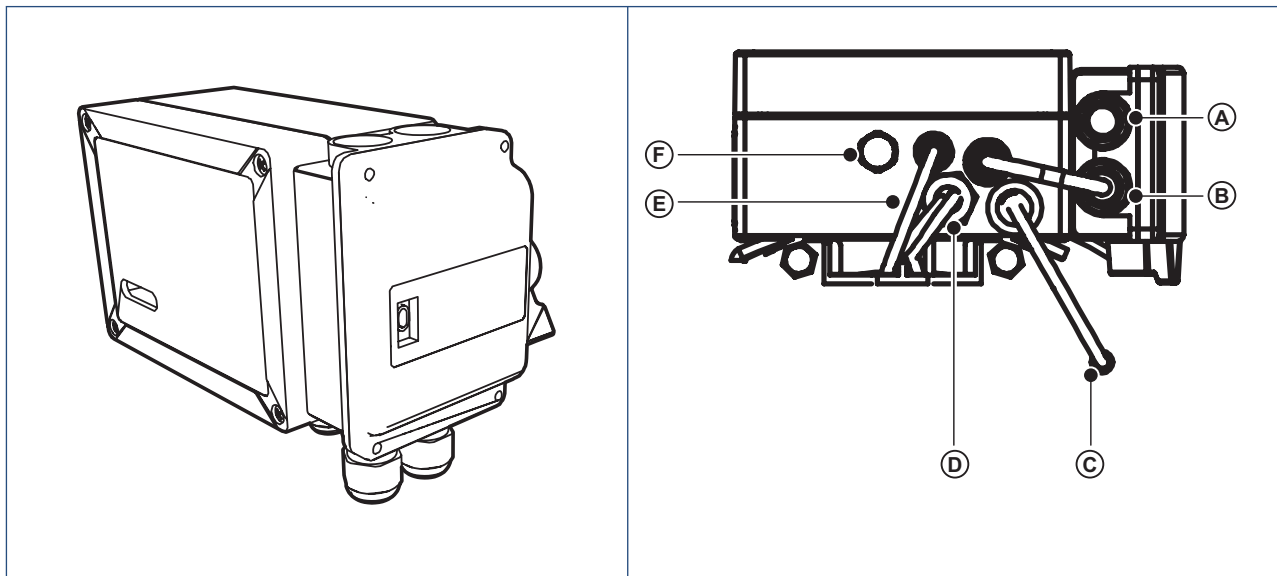
Dakventilator geluiddemper bouwkundige opstand	Dakventilator dakopstand
Dakventilator geluiddemper dakopstand	Dakventilator geluiddemper maatwerk

3.4. Montage externe bedieningen en sensoren

Mocht u externe bedieningsschakelaars of sensoren aan het toestel willen koppelen dient u deze vóór de inbedrijfstelling te monteren en , wanneer nodig, in te regelen.

3.5. Elektrisch aansluiten voeding

Afhankelijk van de uitvoering wordt de voeding aangesloten met 1 of 2 fasen. De voeding wordt in de werkschakelaar aangesloten, via de wartel met trekontlasting. In de voet van de ventilator is een doorvoerwartel aanwezig om voeding vanuit de schacht mogelijk te maken, zie maatschetsen. De wartel is geschikt voor een kabeldiameter van maximaal 14 mm. De aansluitconnector in de werkschakelaar heeft schroefcontacten en is alleen geschikt voor massieve draad met een maximum van 6 mm². Voor het aansluiten van een extern stuursignaal is een wartel of tule aan onderzijde van de regelkast aanwezig. Stuursignalen kunnen worden doorverbonden naar een volgende ventilator. De voeding in de werkschakelaar kan niet doorgelust worden, hiervoor dient extern een verdeeldoos gebruikt te worden.



Werkschakelaar

Onderzijde werkschakelaar

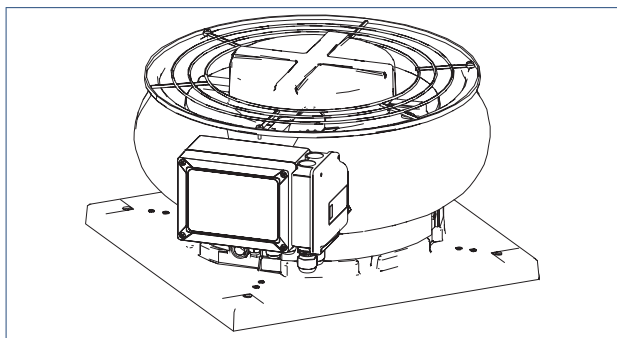
A	Voedingsaansluiting	C	Slang onderdruksensor	E	Aansluiting transformator
B	Aansluiting naar werkschakelaar	D	Aansluiting motor	F	Vochtmembraam

Mogelijke voedingsspanningen en aansluitschema:

Werkschakelaar S / TO(C) 230V	Werkschakelaar S / TO(C) 400V
1 ~ + nul 230V 50Hz voeding	2 ~ 400V 50Hz voeding
Aansluiting in schakelaar	Aansluiting in schakelaar
L1; N; PE	L1; L2; PE

3.6. Aansluitmogelijkheden CAS 3 S

De ventilatie-unit kan op verschillende manieren elektrisch worden aangesloten.

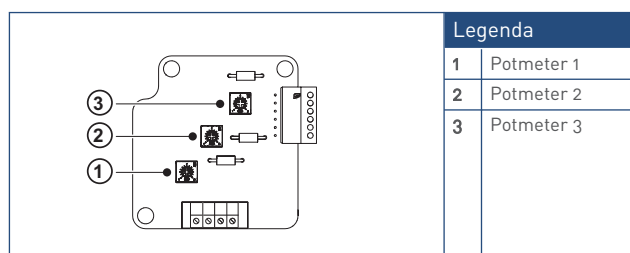


Regelkast

In de regelkast van de dakventilator CAS 3.1 TO(C) zit de print met aansluitmogelijkheden voor een standenschakelaar of extern 0-10V signaal en de potmeters om de toerentallen te begrenzen.

Aansluiten:

- a) Maak de ventilator spanningsloos.
- b) Open de regelkast door de 4 schroeven een kwartslag te draaien.
- c) Haal de externe signaaldraad door een ongebruikte wartel.
- d) Sluit de signaaldraden aan op de 4 polige schroefterminal van de regelprint, zie aansluitschema's hieronder voor de juiste aansluiting.
- e) Zet de potmeters in de gewenste stand. Zie de tabel voor uitleg van de potmeterfuncties, deze zijn afhankelijk van het soort regelaar die is aangesloten.
- f) Sluit de regelkast met de 4 schroeven.
- g) Breng de ventilator onder spanning.



Aansluitingen CAS 3 S

Aansluiting	Aansluitschema	Stand aansluiting	Resultaat	Potmeter	Standaard	Bereik
- Externe Aan/Uit bediening		Open	Minimum ventilatie	Pot 1	50%	0-100%
- Externe 2-standen bediening		Dicht	Maximum ventilatie	Pot 3	50%	0-100%
- Externe klokschakelaar						

* Doorlussen: Elke Slave kan een eigen potmeterstand krijgen.

Aansluiting	Aansluitschema	Stand aansluiting	Resultaat	Potmeter	Standaard	Bereik
- Externe 3-standen bediening		Stand 1	Ventilatie stand minimum	Pot 1	50%	0-100%
- HRS 3i		Stand 2	Ventilatie stand 2	Pot 2	50%	0-100%
- HRS 2i		Stand 3	Ventilatie stand maximum	Pot 3	50%	0-100%

* Doorlussen Elke Slave kan een eigen potmeterstand krijgen.

Aansluiting	Aansluitschema	Stand aansluiting	Resultaat	Potmeter	Standaard	Bereik
- Externe 0-10V bediening (Max. 10mA)		0-1V	Minimum ventilatie	Pot 1	50%	0-100%
		Regelstand	Ventilatie bij regelstand	-	-	-
		10V	Maximum ventilatie	Pot 3	50%	0-100%

* Doorlussen: Elke Slave kan een eigen potmeterstand krijgen.

Aansluiting	Aansluitschema	Stand aansluiting	Resultaat	Potmeter	Standaard	Bereik
- Extern 0-10V signaal		0-10V	Minimum ventilatie	Pot 1	50%	0-100%
- Extern PWM signaal		Regelstand	Ventilatie bij regelstand	-	-	-
		10V	Maximum ventilatie	Pot 3	50%	0-100%

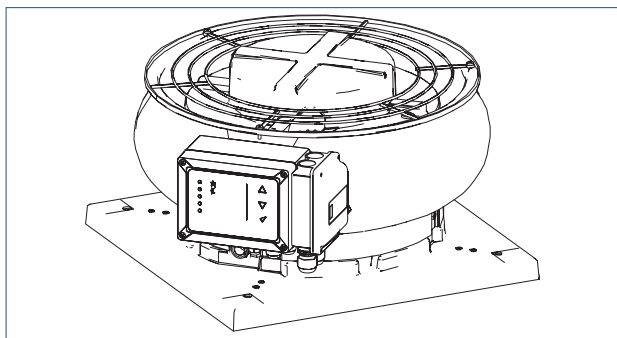
* Doorlussen: Elke Slave kan een eigen potmeterstand krijgen.

Aansluiting	Aansluitschema	N.V.T.	Resultaat	Potmeter	Standaard	Bereik
- Geen bediening		-	Constant toerental	Pot 1	50%	0-100%

NB: De motor start pas bij 1V stuurspanning.

3.7. Aansluitmogelijkheden CAS 3 TO(C)

De ventilatie-unit kan op verschillende manieren elektrisch worden aangesloten.



Regel- en bedieningskast

In de regelkast van de dakventilator CAS 3.1 TO zit de print met aansluitmogelijkheden voor een hoog/laag schakelaar of extern 0-10V signaal. Standaard is een onderdruksensor al aangesloten.

Met deze regel- en bedieningskast kunnen de signalen begrensd worden.

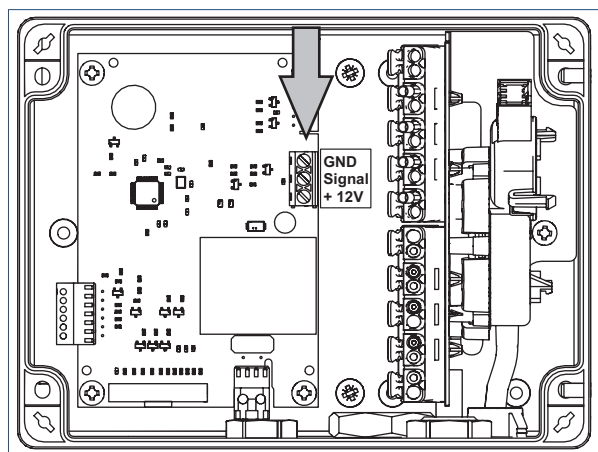
Let op!

De onderdruksensor kan niet in combinatie gebruikt worden met een extern 0-10V signaal. Het externe 0-10V signaal dient in de plaats van de onderdruksensor aangesloten te worden.

Aansluiten van externe signalen:

- Maak de ventilator spanningsloos.
- Open de bedieningskast door de 4 schroeven een kwartslag te draaien.
- Verwijder de 3 signaaldraden van de onderdruksensor uit de schroefterminal op de stuurprint (zie tekening).
- Verwijder de siliconen slang van de onderdruksensor uit de doorvoertule van de regelkast.
- Haal de externe signaaldraad door een ongebruikte wartel of de doorvoertule .
- Sluit de signaaldraden aan op de 3 polige schroefterminal van de regelprint, zie aansluitschema's voor de juiste aansluiting.
- Sluit de bedieningskast met de 4 schroeven.
- Breng de ventilator onder spanning.
- Gebruik de druktoetsen om de 0-10V regeling te activeren. Zie paragraaf Externe 0-10V regeling Hoogstand en Laagstand instellen op pagina 30 . Dit is nodig aangezien de regelaar standaard op de onderdrukregeling is ingesteld.
- Gebruik de druktoetsen om de bovengrens te limiteren Zie paragraaf Externe 0-10V regeling Hoogstand en Laagstand instellen op pagina 30 .
- Gebruik de druktoetsen om eventueel een klokprogramma toe te passen. Zie paragraaf Klokprogramma activeren of uitzetten op pagina 29 .

Gebruik de druktoetsen om eventueel de laagstand in te stellen (indien het klokprogramma toegepast wordt). Zie hoofdstuk Bediening op pagina 23 .



Aansluiten van de onderdruksensorbedrading op de stuurprint (zwarte pijl) :

- GND: zwart
- Signal: geel
- +12V: rood

Aansluitingen CAS 3.T0(C)

Aansluiting	Aansluitschema	Stand aansluiting	Resultaat	Standaard	Bereik
Onderdruksensor		Niet aanwezig	Constance druk bij laagstand*	75 Pa	10-300 Pa
Regeling instellen op ΔP			Constance druk bij hoogstand	100 Pa	10-300 Pa

Aansluiting	Aansluitschema	Stand aansluiting	Resultaat	Standaard	Bereik
0-10V signaal van externe bediening		0-1V	Geen ventilatie	0%	Niet instelbaar
Regeling instellen op		1-10V	Begrenzing bij laagstand*	50%	10-100%
0-10V Ext			Begrenzing bij hoogstand	75%	10-100%

Aansluiting	Aansluitschema	Stand aansluiting	Resultaat	Standaard	Bereik
Externe 0-10V bediening		0-1V	Geen ventilatie	0%	Niet instelbaar
Max 20mA		1-10V	Begrenzing bij laagstand*	50%	10-100%
Regeling instellen op			Begrenzing bij hoogstand	75%	10-100%

Aansluiting	Aansluitschema	Stand aansluiting	Resultaat	Standaard	Bereik
- Externe Aan/Uit bediening 0-10V		Open	Geen ventilatie	0%	Niet instelbaar
- Externe klokschakelaar 0-10V		Gesloten	Begrenzing bij laagstand *	50%	10-100%
Regeling instellen op			Begrenzing bij Hoogstand	75%	10-100%

Aansluiten	Aansluitschema	Stand aansluiting	Resultaat	Standaard	Bereik
Geen aansluiting: Toerentalregeling		Niet aanwezig	Ventilatie bij laagstand *	30% (600 rpm)	10-100%
Regeling instellen op			Ventilatie bij hoogstand	40% (800 rpm)	10-100%

NB: De motor start pas bij 1V stuurspanning.

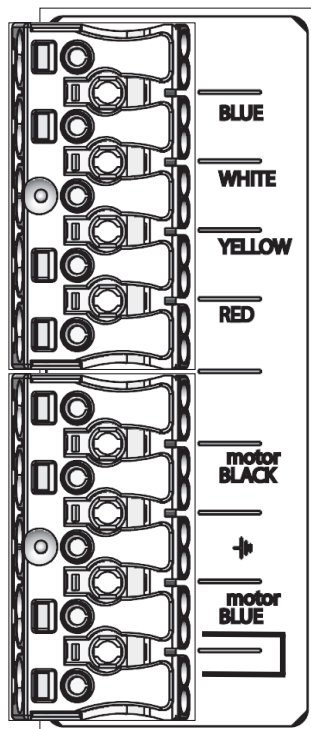
* Indien het klokprogramma uitstaat wordt alleen de hoogstand gebruikt.

(**Eventuele aansluitingen worden niet uitgelezen indien de toerentalregeling is ingesteld. De onderdruksensor kan blijven zitten)

3.8. Motoraansluitingen CAS 3 230V

Tip

Indien zich een storing voordoet kan op het connectorblok in de regelkast een controle gedaan worden.



1	Geen aansluiting
2	
3	BLUE : Reference ground voor stuursignaal
4	
5	WHITE : Tachometer output
6	1 puls per omwenteling
7	YELLOW : Stuursignaal 0-10 V of pwm
8	
9	RED : + 10 V voeding voor externe aansluitingen
10	Max 10 mA
11	Geen aansluiting
12	
13	BLACK motor 230 VAC
14	
15	⏏ : PE
16	
17	N
18	
19	N (lus)
20	

Tip

Gebruik een multi-meter op de verschillende aansluitingen om storingen te onderzoeken.

3.9. Cas 3 Master-Slave aansluiting

Indien meerdere onderdrukgergelde CAS 3 dakventilatoren op 1 schacht benodigd zijn omdat de capaciteit van 1 CAS 3 TO(C) te weinig is, dient er een master-slave koppeling tussen de ventilatoren gemaakt te worden. De master-slave koppeling zorgt er voor dat de ventilatoren gelijktijdig op- en afgetoerd worden met 1 regeling.

Daarmee wordt geluid en energieverbruik minimaal gehouden.

Benodigd:

- Master: 1 x CAS 3.1 TO(C) of CAS 3.2 TO(C)
- Slave: 1 tot 4 x CAS 3.1 S of CAS 3.2 S
- 2 aderige signaaldraad

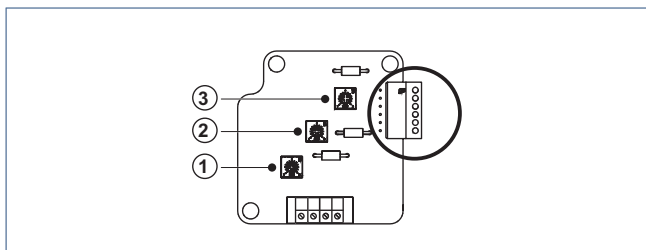
Opstelling dakventilatoren:

Zorg dat de ventilatoren allen op 1 schacht zitten. De ventilatoren blazen horizontaal uit. Zorg dat de ventilatoren zo veel mogelijk vrij uit kunnen blazen door eventueel de hoogte te variëren en/of afstand wat te vergroten. Zie maatschetsen voor de afmetingen van de dakventilatoren.

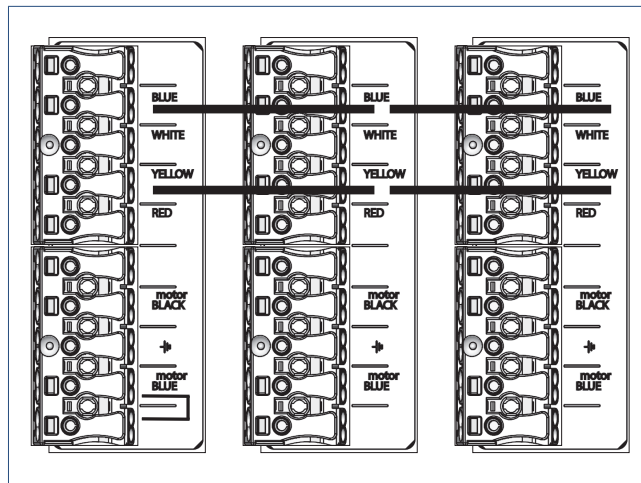
Werkzaamheden aansluiten:

De CAS 3 TO(C) wordt de 'master', de CAS 3 S de 'Slave'. Daarvoor moeten de dakventilatoren als volgt op elkaar worden aangesloten:

- Maak alle ventilatoren spanningsloos: zet de werkschakelaar van alle ventilatoren uit.
- Open de regelkast van de CAS 3 S: De edge-connector rechtsboven van de stuurprint (zie omcirkeld in plaatje hieronder) loshalen, deze stuurprint is niet meer nodig en kan verwijderd worden (of connector los laten zitten).



- Open ook de regelkast van de andere CAS 3: Zorg voor een 2 aderige stuurdraadverbinding tussen de ventilatoren op het connectorblok (de bedrading die er al zat moet blijven zitten, de klemmen zijn dubbel uitgevoerd). Zorg dat de stuurdraad via de wartels wordt doorgevoerd. Hiermee wordt het stuursignaal van de CAS 3 TO(C) stuurprint naar de andere motoren gestuurd. Zie plaatje hieronder:

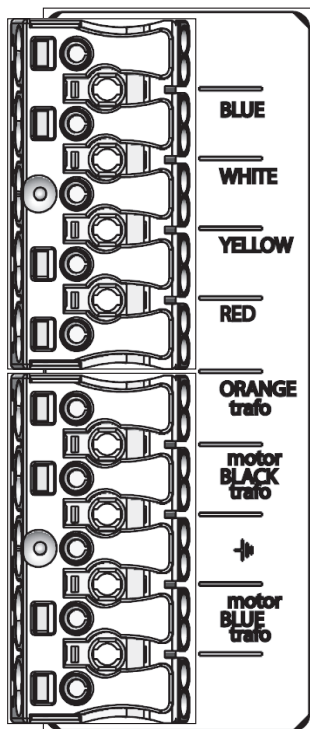


- Zorg dat alle ventilatoren voorzien worden van voeding in de werkschakelaar.
- Sluit de regelkasten en zet alle werkschakelaars aan.
- Inregelen met de CAS 3 TO(C), zie installatiehandleiding. De CAS 3 S zal altijd volgen op gelijk toerental.

3.10. Motoraansluitingen CAS 3- 400V

Tip

Indien zich een storing voordoet kan op het connectorblok in de regelkast een controle gedaan worden.



1	Geen aansluiting
2	
3	BLUE : Reference ground voor stuursignaal
4	
5	WHITE : Tachometer output
6	1 puls per omwenteling
7	YELLOW : Stuursignaal 0-10 V of pwm
8	
9	RED : + 10 V voeding voor externe aansluitingen
10	Max 10 mA
11	ORANGE trafo: 400 VAC
12	
13	BLACK motor + trafo: Common
14	
15	⚡ : PE
16	
17	BLUE motor + trafo: 230 VAC
18	
19	Geen aansluiting
20	

Tip

Gebruik een multi-meter op de verschillende aansluitingen om storingen te onderzoeken.

4. Bediening

De dakventilator CAS 3.1 wordt geleverd in drie versies:

- Dakventilator CAS 3.1 S
- Dakventilator CAS 3.1 TO
- Dakventilator CAS 3.1 TOC

4.1. Bediening CAS 3 S

De dakventilator CAS 3.1 S kan bediend worden door middel van:

- een bedrade inbouwschakelaar met 3 standen.
- een bedrade inbouwschakelaar met 2 standen en een nulstand.
- een externe aan / uit of klokschakelaar.
- een 0-10V-aansluiting: hierop kan worden aangesloten:
 - een externe aan / uit bedieningsschakelaar;
 - een externe klokschakelaar;
 - een externe sensor (met 0-10V stuursignaal) zoals een CO₂-sensor, een RV-sensor, een PIR-sensor of een temperatuursensor.

Wanneer er geen bediening wordt aangesloten op de dakventilator CAS 3.1 S draait de ventilator continu op hetzelfde toerental. Dit toerental kan naar behoefte worden ingesteld.

Opmerking

De dakventilator CAS 3.1 S is niet uitgerust met een display of bediening op de ventilator anders dan een werkschakelaar met een Aan- en Uit stand.

4.2. Bediening CAS 3 TO(C)

De dakventilator CAS 3.1 TO(C) is ontworpen om volledig automatisch te functioneren:

De ventilator kan automatisch functioneren op:

- de onderdrukregeling: hierbij zorgt de ventilator ervoor dat de onderdruk onder de ventilator constant wordt gehouden. De onderdrukregeling kan ook nog met verschillende accessoires worden gecombineerd:
 - CO₂-gestuurde ventielen;
 - RV-gestuurde ventielen;
 - Onderdrukgergelde ventielen.
- het klokprogramma: standaard zijn 4 verschillende klokprogramma's ingesteld. Hierbij draait de ventilator op verschillende periodes van de dag op hoogstand en laagstand.

Opmerking

Het klokprogramma kan worden gecombineerd met de onderdrukregeling en de 0-10V regeling.

Mocht u er voor kiezen om op de dakventilator CAS 3.1 TO(C) toch een externe bediening of sensor aan te sluiten dan zijn de volgende mogelijk:

- een externe aan / uit bedieningsschakelaar;
- een externe klokschakelaar;
- een externe sensor zoals een CO₂-sensor, een RV-sensor, een PIR-sensor of een temperatuursensor.

! Let op!

Wanneer U gebruik wil maken van de 0-10V-aansluiting dient u de onderdrukregeling af te koppelen!

De dakventilator CAS 3.1 TO(C) is uitgerust met een bedieningsdisplay op de regelkast. Met dit display kan de ventilator worden ingesteld en bediend.



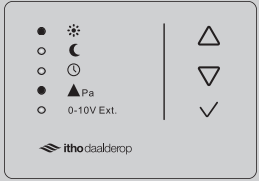
Legenda			
1	Hoogstand	6	Druktoets Hoger-Omhoog
2	Laagstand	7	Druktoets Lager-Omlaag
3	Klokprogramma	8	Druktoets Bevestigen
4	Onderdrukregeling		
5	0-10 V Externe aansluiting		




4.3. Bediening CAS TOC




De CAS 3 TOC dakventilatoren zijn gelijk aan de CAS 3 TO versies, met als toevoeging de mogelijkheid om via een app te besturen, daarnaast kunnen storingsmeldingen via e-mail worden ontvangen.




4.4. Status op bedieningskast

De dakventilator CAS 3.1 T0(C) is uitgerust met een display op het toestel. Bij het aanraken van een willekeurige toets laat het display de huidige status zien. De volgende statussen zijn mogelijk:

STANDAARDINSTELLING AF FABRIEK	
	A
	Onderdrukregeling
	Hoogstand

TOERENTALREGELING		
		
A	B	C
Hoogstand	Hoogstand	Laagstand
Toerentalregeling	Klokprogramma	Klokprogramma
	Toerentalregeling	Toerentalregeling

ONDERDRUKREGELING		
		
A	B	C
Onderdrukregeling	Onderdrukregeling	Onderdrukregeling
Hoogstand	Hoogstand	Laagstand
	Klokprogramma	Klokprogramma

0-10V REGELING		
		
A	B	C
0-10V regeling	0-10V regeling	0-10V regeling
Hoogstand	Hoogstand	Laagstand
	Klokprogramma	Klokprogramma

5. Inbedrijfstelling

5.1. Voorbereiding inbedrijfstelling

Voorafgaand aan het in bedrijf stellen:

- Moeten de dakventilator en accessoires volgens de voorschriften gemonteerd zijn.
- Dienen de elektrische aansluitingen correct gemonteerd te zijn.
- Moet het kanaalwerk en luchttoevoerroosters gemonteerd zijn.
- Controleer of het kanaalwerk en/of schacht geen onbedoelde lucht lekkage heeft.
- Controleer of er voldoende voorzieningen zijn voor luchttoevoer (bijvoorbeeld: toevoerroosters in de gevel) en dat deze open staan.

5.2. Inbedrijfstelling CAS 3 S

Wanneer de dakventilator CAS 3.1 S wordt aangesloten en met de werkschakelaar wordt aangezet gaat de ventilator draaien op een constant toerental: dit is de **hoogstand**. Als er geen bediening of sensor is geïnstalleerd zal de ventilator continu op dit toerental draaien.

5.2.1. Instellen maximumventilatie

Geen bediening

Wanneer er geen bediening of sensor is geïnstalleerd draait de ventilator altijd op hetzelfde toerental. Dit toerental kunt u instellen met **potmeter 1** in de regelkast van de dakventilator CAS 3.1 S.

Bedrade schakelaar

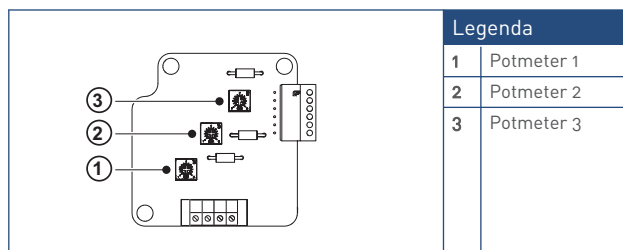
Wanneer een bedrade 3-standenschakelaar of een bedrade 2-standenschakelaar met nul stand wordt aangesloten op de dakventilator CAS 3.1 S zal het toestel automatisch op deze schakelaar reageren. U kunt met deze schakelaar de ventilator op de hoogste stand zetten en vervolgens de maximumventilatie instellen met **potmeter 3** in de regelkast. De overige standen kunnen worden ingesteld met **potmeter 1** en **potmeter 2**.

0-10V bediening-standenschakelaar

Wanneer er een 0-10V standenschakelaar is gemonteerd kunt u met deze schakelaar de ventilator in de hoogste stand zetten en vervolgens de maximumventilatie instellen met **potmeter 3** in de regelkast. De laagste stand kan begrensd worden met **potmeter 1**. De tussenliggende standen worden door de schakelaar bepaald.

0-10V regeling-klokschakelaar

Wanneer er een 0-10V klokschakelaar of regeling is gemonteerd is het in principe niet nodig om bij deze schakelaar de maximum-, of de minimumventilatie, in te stellen indien de schakelaar deze limitering van zichzelf al heeft, maar is wel mogelijk voor individuele gevallen met **potmeter 1** en **potmeter 3**.



5.2.2. Instellen minimumventilatie



Let op!

Om de minimumventilatie in te stellen is een externe bediening nodig om de ventilator in de laagste stand te zetten.

Bedrade schakelaar

Wanneer een bedrade 3-standenschakelaar of een bedrade 2-standenschakelaar met nul stand wordt aangesloten op de dakventilator CAS 3.1 S zal het toestel automatisch op deze schakelaar reageren. U kunt met deze schakelaar de ventilator in de minimumventilatie zetten en vervolgens de minimumventilatie instellen met **potmeter 1** in de regelkast.

0-10V bediening-standenschakelaar

Wanneer er een 0-10V standenschakelaar is gemonteerd kunt u met deze schakelaar de ventilator in de minimumventilatie zetten en vervolgens de minimumventilatie instellen met **potmeter 1** in de regelkast.

0-10V regelaar-klokschakelaar

Wanneer er een 0-10V klokschakelaar is gemonteerd is het in principe niet nodig om bij deze schakelaar de maximumventilatie, of de minimumventilatie, in te stellen indien de schakelaar deze limitering van zichzelf al heeft, maar is wel mogelijk voor individuele gevallen met **potmeter 1** en **potmeter 3**.

5.3. Inbedrijfstelling CAS 3 TO

Doorloop de volgende stappen om de dakventilator CAS 3.1 TO correct in bedrijf te stellen:

- Alle ventielen en/of toevoerroosters, in de woonlaag waar gemeten wordt, dienen maximaal open staan.
- Zet de ventilator aan met de werkschakelaar.
- Meet het debiet in het verst weggelegen ventiel.
- Doorloop de stappen zoals beschreven in Onderdruk Hoogstand en Laagstand instellen op pagina 29 en Klokprogramma activeren of uitzetten op pagina 29 om de regeling, het debiet en eventueel een klokprogramma in te stellen.
- Indien de overige ventielen handmatig ingesteld moeten worden, meet deze en stel ze in in volgorde van afstand tot de ventilator.

5.3.1. Activeren van een regeling

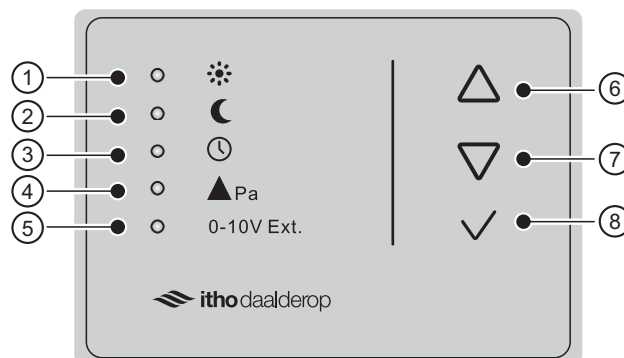
Er zijn 4 verschillende regelingen mogelijk:

- Toerentalregeling
- Onderdrukregeling
- Klokregeling
- 0-10V regeling

De klokregeling kan gecombineerd worden met de onderdrukregeling, de toerentalregeling of de 0-10V regeling.

5.3.2. Algemene werkwijze bediening

De dakventilator CAS 3.1 TO is uitgerust met een bedieningsdisplay op de regelkast. Met dit display kan de ventilator worden ingesteld en bediend.



Legenda			
1	Hoogstand	6	Druktoets Hoger-Omhoog
2	Laagstand	7	Druktoets Lager-Omlaag
3	Klokprogramma	8	Druktoets Bevestigen
4	Onderdrukregeling		
5	0-10 V Externe aansluiting		

Opmerking

Bij het bereiken van de boven- of ondergrens van een waarde van een regeling branden ALLE leds kort.

Opmerking

Door vier keer op de ✓ toets (8) te drukken, of door 2 minuten te wachten, komt u weer in het Actuele Statusmenu en kunt u opnieuw beginnen.

Opmerking

Door gedurende 10 seconden gelijktijdig op de ∇ en Δ toetsen (6 en 7) te drukken wordt de ventilator teruggezet naar de standaard fabrieksinstelling: (Onderdrukregeling en hoogstand actief).

Opmerking

Bij het inbedrijfstellen met een extern 0-10V signaal dient bij het instellen van de hoogstand de stuurspanning maximaal te zijn.

Opmerking

Bij het inbedrijfstellen met een extern 0-10V signaal dient bij het instellen van de laagstand de stuurspanning minimaal te zijn.

5.3.3. Algemene werkwijze voor aanpassen instellingen

Opmerking

Van de Onderdrukregeling, de 0-10V regeling en de Toerentalregeling kunnen zowel de hoogstand als de laagstand worden ingesteld.



Waarschuwing!

Als u de 0-10V regeling wil gebruiken dient u eerst de bedrading van de onderdruksensor te vervangen voor de externe 0-10V bedrading. Zie aansluitmogelijkheden CAS 3 TO.

Gebruik de volgende werkwijze om de instellingen aan te passen:

- a) Druk op een willekeurige toets (∇ ; Δ of \surd). De led van de actieve status(sen) gaat/gaan branden.
- b) Druk gedurende 2 seconden gelijktijdig op toets ∇ en Δ . De Led van de actieve regeling knippert langzaam.
- c) Druk op ∇ of Δ om naar de gewenste regeling te navigeren (led 1, led 4 of led 5) .
- d) Druk op \surd . Led 1 (hoogstand) gaat snel knipperen en de led van de actuele regeling brandt. (U gaat nu de hoogstand van deze regeling instellen)
- e) Druk op toets ∇ of Δ om de hoogstand te verhogen of te verlagen.
- f) Druk op toets \surd als de gewenste waarde is bereikt.
- g) Led 2 (laagstand) gaat snel knipperen en de led van de actuele regeling brandt. (U gaat nu de laagstand van deze regeling instellen).
- h) Druk op \surd . Led 3 knippert snel en de led(s) van het actieve klokprogramma brandt/branden.
- i) Druk op toets ∇ of Δ om naar het gewenste klokprogramma te navigeren.
- j) Druk op toets \surd om te bevestigen. De leds van de actuele status gaan branden.

Bij het wijzigen van de hoogstand en laagstand setpoint zal de ventilator direct reageren. Elke druk op 'pijltje omhoog' of 'pijltje omlaag' geeft een stapgrootte als :

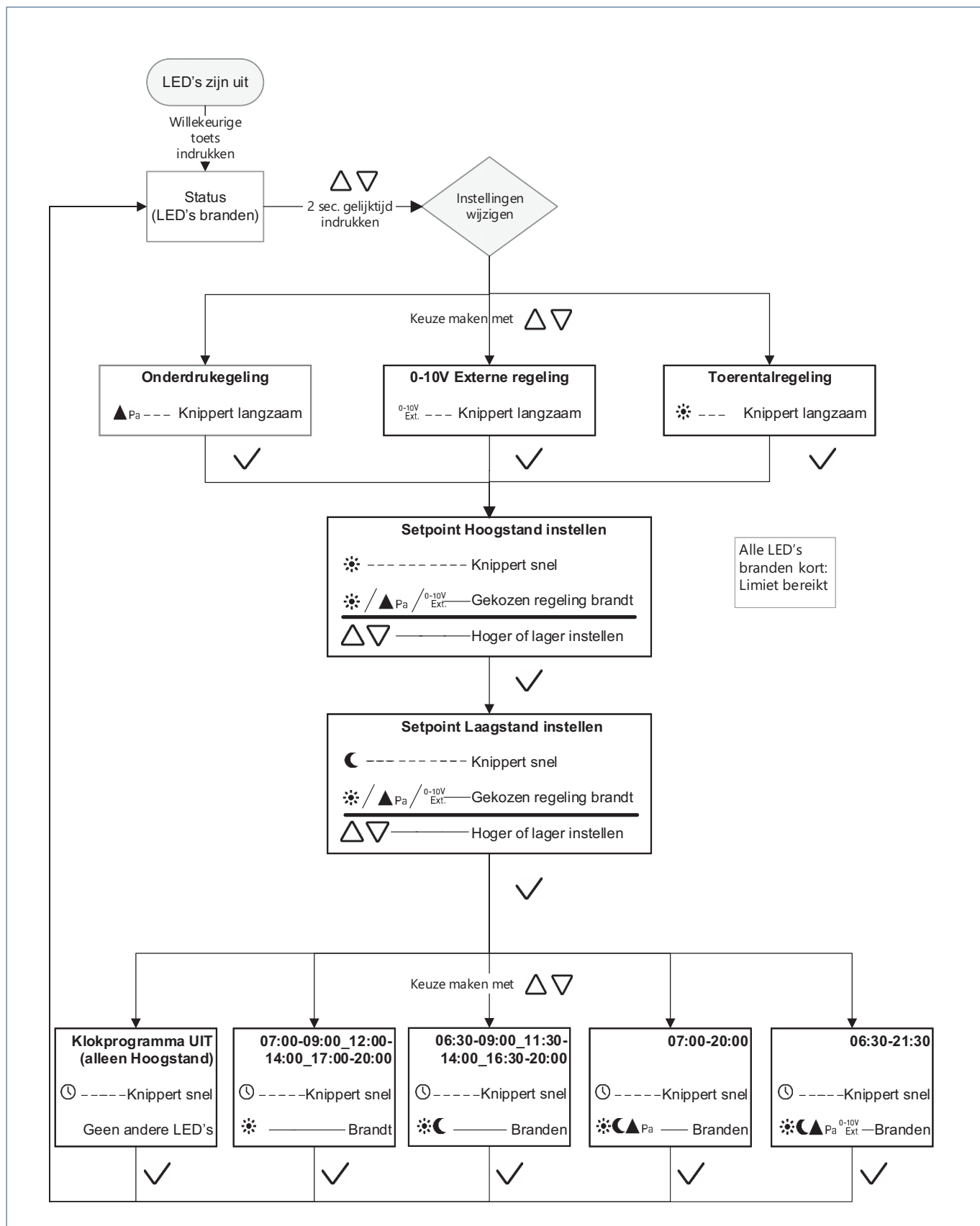
- Stapgrootte toerental wijzigen: 100 rpm
- Stapgrootte onderdruk wijzigen: 10 Pa
- Stapgrootte extern stuursignaal limiteren: 0,5V

Vanaf fabriek zijn de standaard setpoints als getoond wordt in de paragraaf Status CAS 3 TO-Fabrieksinstelling op pagina 21.

Indien u alleen de actuele setpoints wilt controleren, zonder te wijzigen, kunt u de menu's doorlopen. Na stap a) en b) gebruikt u

dan alleen maar \surd om naar het volgende menu of setpoint te gaan. De leds geven aan waar u bent.

5.3.4. Diagram Bediening



5.3.5. Onderdruk Hoogstand en Laagstand instellen

- Druk op een willekeurige toets (▽ ; Δ of √).
- Druk gedurende 2 seconden gelijktijdig op ▽ of Δ. Led 1, Led 4 of led 5 knippert langzaam .
- Druk op ▽ of Δ om naar led 4 te navigeren. Led 4 knippert langzaam.
- Druk op √ . Led 1 (hoogstand) knippert snel. Led 4 brandt.
- Druk op ▽ of Δ om de hoogstand in te stellen.
- Druk op √ . Led 2 (laagstand) knippert snel. Led 4 brandt.
- Druk op ▽ of Δ om de laagstand in te stellen.
- Druk op √ . Led 3 knippert snel en de led van het actuele klokprogramma brandt.

Opmerking

Als u nu geen klokprogramma wil instellen kunt u op de √ toets drukken.

- Druk op ▽ of Δ om het gewenste klokprogramma te selecteren.
- Druk op √ . De leds geven de actuele status weer. Led 4 en Led 1 branden (Onderdrukregeling met alleen Toerentalregeling) Of led 4 en led 3 en led 1 of led 2 branden (Onderdrukregeling met Klokregeling in hoogstand of laagstand)



Voorbeeld: Status Onderdrukregeling actief

Opmerking

Vanaf fabriek staat de onderdrukregeling standaard op AAN ingesteld.

Opmerking

Zodra de bovengrens of ondergrens wordt bereikt knipperen alle leds kort.

Tip

Indien het kopiëren van de instelling gewenst is kan worden geteld hoeveel stappen vanaf de bovengrens, of de ondergrens, zijn gebruikt.

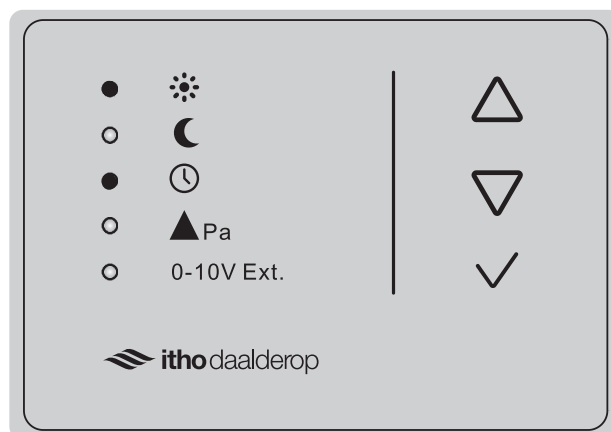
Let op!

De onderdrukregeling kan niet worden gecombineerd met een externe klokregeling of bediening.

5.3.6. Klokprogramma activeren of uitzetten

Het Klokprogramma kan als volgt worden ingesteld:

- Druk op een willekeurige toets ▽ ; Δ of √ . (De actuele status wordt getoond)
- Druk gedurende 2 seconden gelijktijdig op ▽ en Δ . Led 1 , led 4 of led 5 knippert langzaam.
- Druk op √ . Led 1 knippert snel. De actuele regeling brandt.
- Druk op √ . Led 2 knippert snel. De actuele regeling brandt.
- Druk op √ . Led 3 knippert snel en de leds van het actuele klokprogramma branden.
- Druk op ▽ of Δ om het gewenste klokprogramma te selecteren.
- Druk op √ zodra het gewenste klokprogramma is bereikt. De instelling wordt bewaard. De leds geven de actuele status weer en branden continu.



Voorbeeld: Klokprogramma 1

Nr	Hoogstand Daarbuiten Laagstand	Aanduiding leds (zichtbaar tijdens wijzigen kloktijden)
1	07:00-09:00 12.00-14.00 17.00-20.00	Led 1 brandt; led 3 knippert
2	06.30-09.00 11.30-14.00 16.30-20.00	Led 1 en 2 branden, led 3 knippert
3	07.00-20.00	Led 1, 2 en 4 branden, led 3 knippert
4	06.30-21.30	Led 1, 2 , 4 en 5 branden, led 3 knippert
Uit	Continue	Alleen led 3 knippert

Opmerking

Standaard staat het klokprogramma uit.
Het klokprogramma kan worden gecombineerd met de onderdrukregeling, de toerentalregeling of de 0-10V regeling.

5.3.7. Externe 0-10V regeling Hoogstand en Laagstand instellen

Opmerking

Als u de 0-10V regeling wil gebruiken dient u vóór u de hoogstand en laagstand gaat instellen eerst de Onderdrukregeling af te koppelen in de bedieningskast!

Opmerking

Er zijn drie statussen mogelijk:
* Led 5 en led 1 branden: 0-10V regeling en hoogstand actief,
* Led 5 en led 3 en led 1 branden: 0-10V regeling en het klokprogramma en hoogstand actief ,
* Led 5 en led 3 en led 2 branden: 0-10V regeling en het klokprogramma en laagstand actief .

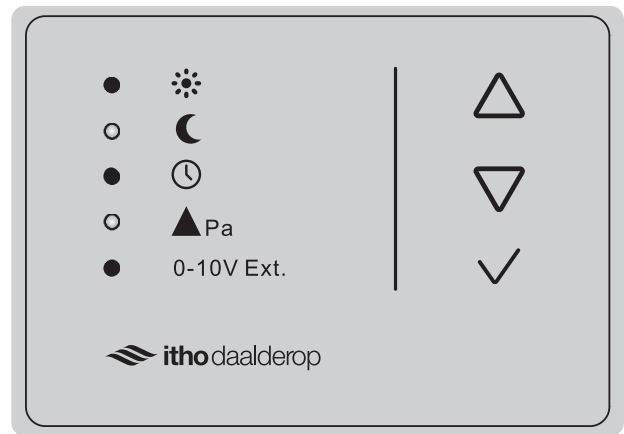
De 0-10V regeling kan als volgt worden geactiveerd en ingesteld :

- Druk op een willekeurige toets (∇ ; Δ of √).
- Druk gedurende 2 seconden gelijktijdig op ∇ of Δ. Led 1, led 4 of led 5 knippert langzaam .
- Druk op ∇ of Δ om led 5 te selecteren. Led 5 gaat langzaam knipperen.
- Druk op toets √ . Led 1 (hoogstand) gaat snel knipperen. Led 5 brandt.
- Druk op ∇ of Δ om de limitering van de hoogstand in te stellen.
- Druk op √ . Led 2 (laagstand) gaat snel knipperen. Led 5 brandt.
- Druk op ∇ of Δ om de limitering van de laagstand in te stellen.
- Druk op √ . Led 3 knippert snel en de led van het actuele klokprogramma brandt.

Opmerking

Als u nu geen klokprogramma wil wijzigen kunt u op de √ toets drukken.

- Druk op ∇ of Δ om het gewenste klokprogramma te selecteren.
- Druk op √. De leds geven de actuele status weer. Led 5 brandt, óf led 1 brandt ook (0-10V regeling en hoogstand actief), óf led 3 en led 1 of led 2 branden ook (0-10V regeling actief met klokregeling in hoogstand of laagstand)



Voorbeeld: Status 0-10V egeling actief met klokregeling in hoogstand

Opmerking

Wijziging van setpoint (max. limitering) met stappen van 0.5V kan door op ∇ of Δ te drukken. (Als 0 of 10V wordt bereikt knipperen alle leds. De setpoint wordt bewaard zodra op √ wordt gedrukt. Standaard is de instelling voor hoogstand op 7,5V.

5.3.8. Toerentalregeling Hoogstand en Laagstand instellen

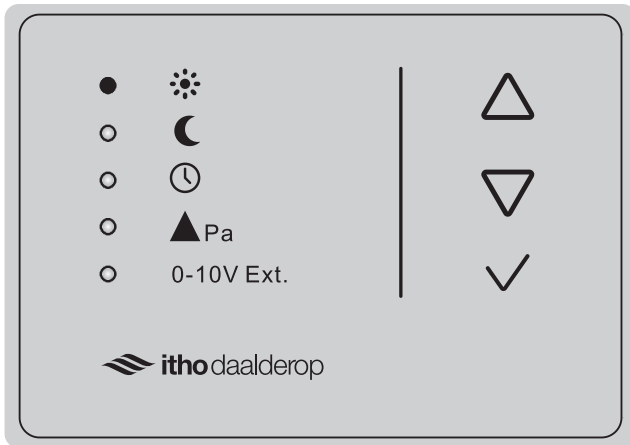
De hoogstand en laagstand van de toerentalregeling kan als volgt worden ingesteld :

- Druk op een willekeurige toets (∇ ; Δ of √). (De actuele status wordt getoond)
- Druk gedurende 2 seconden gelijktijdig op de toetsen ∇ en Δ. Led 1, Led 4 of led 5 knippert langzaam .
- Druk op ∇ of Δ om naar Led 1 te navigeren. Led 1 knippert langzaam.
- Druk op toets √ . Led 1 (hoogstand) gaat snel knipperen.
- Druk op ∇ of Δ om de hoogstand in te stellen.
- Druk op toets √ . Led 2 (laagstand) gaat snel knipperen. Led 1 brandt.
- Druk op ∇ of Δ om de laagstand in te stellen.
- Druk op √ . Led 3 knippert snel en de led van het actuele klokprogramma brandt.

Opmerking

Als u nu geen klokprogramma wil wijzigen kunt u op de √ toets drukken.

- i) Druk op ▽ of Δ om het gewenste klokprogramma te selecteren.
 j) Druk op √. De actuele status wordt nu getoond: Led 1 brandt.



Voorbeeld: Status Toerentalregeling

Opmerking

Wijzigen van setpoint (max limitering) met stappen van 0.5 V kan door ▽ of Δ in te drukken (indien 0 of 10V wordt bereikt knipperen alle leds). Setpoint wordt bewaard zodra op de √ toets wordt gedrukt. Standaard is de instelling op 10V.

5.3.9. Onderdrukregeling uitzetten

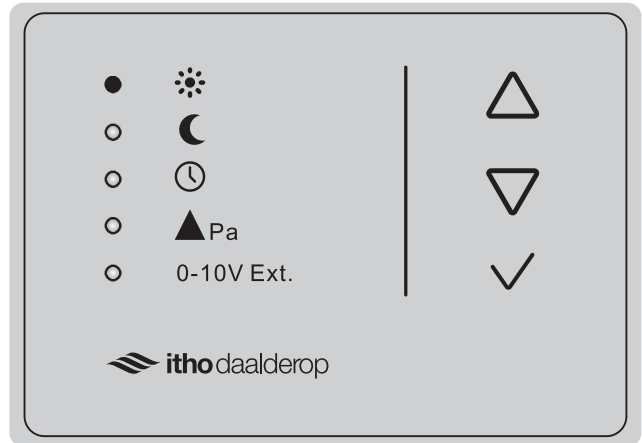
De Onderdrukregeling kan worden uitgezet (indien deze ongewenst aan staat) door een andere regeling te kiezen:

- Druk op een willekeurige toets (▽ ; Δ of √). (De actuele status wordt getoond)
- Druk gedurende 2 seconden gelijktijdig op ▽ en Δ. De led van de actieve regeling Led 4 knippert langzaam .
- Druk op ▽ of Δ om een ander regeling te selecteren (Led 1 of Led 5).
- Druk op toets √ . Led 1 gaat knipperen en de led van de active regeling brandt.
- Druk op toets √ . Led 2 gaat knipperen en de led van de active regeling brandt.
- Druk op √ . Led 3 knippert snel en de led van het actuele klokprogramma brandt.

Opmerking

Als u nu geen klokprogramma wil wijzigen kunt u op de √ toets drukken.

- g) Druk op ▽ of Δ om het gewenste klokprogramma te selecteren.
 h) Druk op √. De actuele status wordt nu getoond: Led 1 of led 5 brandt.



Voorbeeld: Status Toerentalregeling

5.4. App voor CAS 3 TOC

De Itho Daalderop service-app is alleen te gebruiken op de TOC modellen en begeleidt u bij het inbedrijfstellen (IBS), en bij de service van het toestel. De app is alleen bedoeld voor de installateur.



De app in Google Play of in de App store.

Download en installeer de gratis Itho Daalderop service-app voor uw smartphone, minimaal een dag voor het gebruik van de app. U kunt de Itho Daalderop service-app ook downloaden vanaf de website van Itho Daalderop: <https://www.ithodaalderop.nl/downloaddeserviceapp> .

- De Itho Daalderop service-app is te gebruiken op de besturingssystemen Android en iOS en draait vanaf Android 4.4 en iOS 10 en hoger.
- De Itho Daalderop service-app is specifiek ontworpen voor smartphones.
- Om de Itho Daalderop service-app te gebruiken is een internetverbinding nodig.

Let op!

Het is raadzaam de app tijdig, voorafgaand aan de inbedrijfstelling te installeren op de mobiele telefoon (Minimaal een dag voordat u de app gaat gebruiken). Het kan even duren voordat het account wordt goedgekeurd.

5.5. Inbedrijfstelling CAS 3 TOC

De TOC versie maakt inbedrijfstellen via een app mogelijk, waardoor 1 persoon een volledige strang in bedrijf kan stellen. Alle instellingen die op de TO versie gedaan kunnen worden zijn via de app ook mogelijk, tevens kan elk klokprogramma naar wens worden aangepast. De wizard spreekt voor zichzelf en behoeft geen uitleg.

Opmerking

De CAS 3 TOC versies kunnen echter ook op identieke wijze in bedrijf gesteld worden als de CAS 3 TO versies (Zie paragraaf 5.3 en verder).

Om met de app de juiste dakventilator te besturen is onderstaande stappenplan nodig.

1. **Op kantoor voor te bereiden:** project en adressen aanmaken op uw bedrijfsaccount.
 - a) Inloggen op www.ithodaalderop.nl.
 - b) Adressen aanmaken of met een excel importeren in een project. Zet het schachtnummer evt. bij de toevoeging van huisnummer (bijvoorbeeld: Kerkstraat 1b, schacht 2) .
2. **App en account gereed maken door de monteur:**
 - a) U heeft een gevalideerd Itho Daalderop account nodig om de Itho Daalderop service-app te kunnen gebruiken. Dit is hetzelfde account wat u gebruikt om in te loggen op onze website. Indien u die nog niet heeft, vraag deze dan minimaal 1 dag van te voren aan via de Itho Daalderop service-app of via www.ithodaalderop.nl. Daar zal een bevestiging per e-mail op volgen.
3. **Op locatie op het dak bij een CAS TOC dakventilator:**
 - a) Open de Itho Daalderop service-app . Zoek via '**Project/adres**' de schacht (of een van de huisnummers in de schacht) waar de dakventilator aan gekoppeld moet worden.
 - b) Voeg de dakventilator toe door op de **+** te drukken. Scan de QR code op de dakventilator.
 - c) Druk op '**Verbinding maken**' om de dakventilator de komende 24 uur bereikbaar te maken met de app. Volg de instructie en gebruik de knop '**volgende dakventilator**' om meerdere dakventilatoren te activeren. Vanuit de onderliggende woningen kunnen deze ventilatoren daarna ingesteld worden.
4. **Op locatie in een van de onderste woningen:**
 - a) Zoek via '**project/adres**' de juiste dakventilator in de Itho Daalderop service-app. U kunt nu met de '**IBS Wizard**' (In-Bedrijf-Stellen Wizard) de dakventilator inregelen op de ventielen in de woningen.

Opmerking

De verbinding van de app met de dakventilator is maximaal 24 uur actief. Daarna kan opnieuw verbinding gemaakt worden door op locatie op het dak bij de dakventilator de verbinding weer te activeren (zie stap 3 hierboven).

Opmerking

De storingsmeldingen blijven gedurende minimaal 10 jaar na installatie actief en kunnen daarna verlengd worden. Deze meldingen worden naar het e-mailadres van het zakelijke account gestuurd.

Opmerking

De knoppen op de bedieningskast van de dakventilator kunnen ook gebruikt worden. De laatste input wordt telkens bewaard.

Opmerking

Een project en adres kan ook ter plekke met de app aangemaakt worden. Bij meerdere adressen vergt dat echter meer tijd.

6. Inspectie en onderhoud

De correcte werking van het ventilatiesysteem, het vermogen en de levensduur kunnen alleen worden gegarandeerd als het systeem volgens de onderstaande voorschriften wordt geïnspecteerd en onderhouden. Deze voorschriften zijn gebaseerd op normale bedrijfsomstandigheden.

! Let op!

Wanneer het ventilatiesysteem functioneert onder zware bedrijfsomstandigheden of in een extra vervuilde omgeving kan extra onderhoud noodzakelijk zijn.

6.1. Onderhoud

De dakventilator heeft in principe weinig onderhoud.

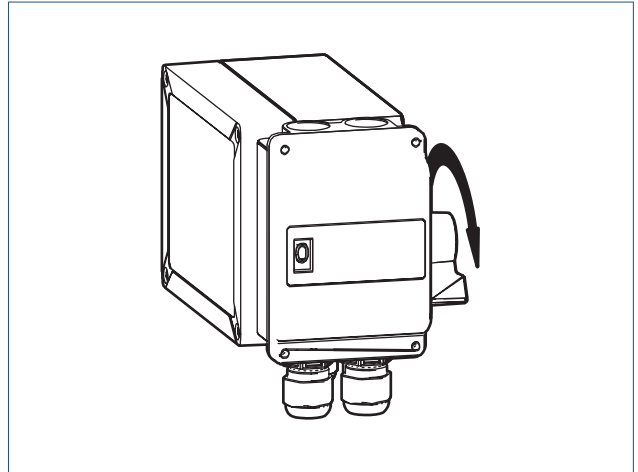
- De ventilator moet eens per 2 jaar geïnspecteerd worden.
- Onder normale omstandigheden dient de dakventilator één in de 5 jaar intern gereinigd te worden.

6.1.1. Reiniging van de motormodule met waaier

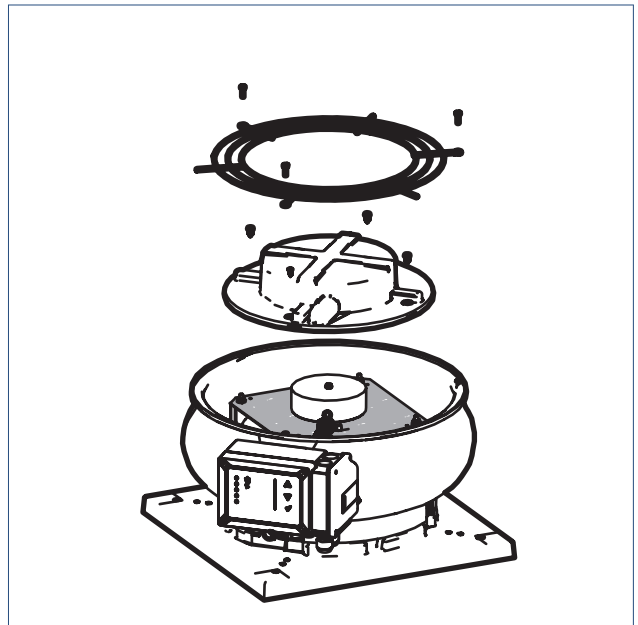
Afhankelijk van de vervuiling moet de dakventilator periodiek schoon worden gemaakt.

Het schoonmaken van de waaier is zeer eenvoudig.

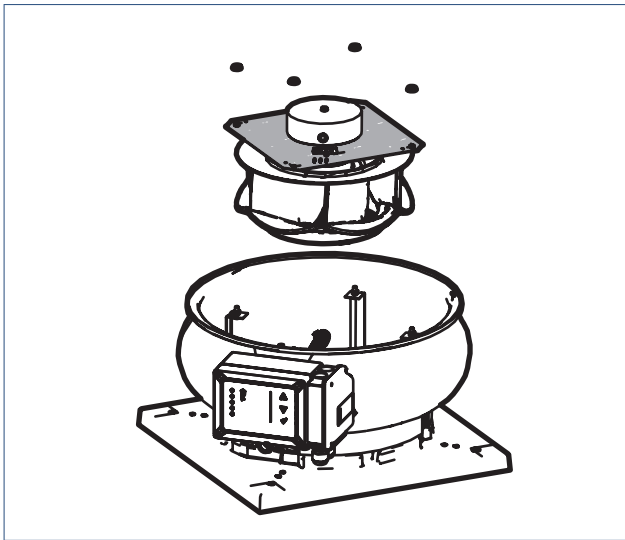
- a) Maak de dakventilator spanningsloos met de werkschakelaar.



- b) Draai de 3 schroeven van het beschermrooster los en verwijder ze. Neem het beschermrooster weg.
- c) Draai de 4 schroeven van het deksel los en verwijder ze.
- d) Neem het deksel weg.



- e) Draai de 4 schroeven op de hoeken van de metalen afdekkplaat los en verwijder ze.
- f) Neem de motormodule met waaier (en eventueel de transformator) voorzichtig uit de ventilator.



- g) Leg de motormodule op zijn kop op de motorsteunen. De bedrading hoeft niet losgehaald te worden.
- h) Reinig de waaier.
- i) Monteer de motormodule met waaier (en eventueel de transformator) in omgekeerde volgorde.

Opmerking

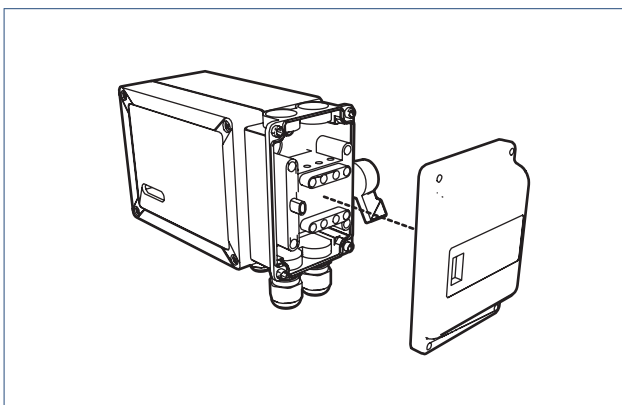
Lagers kunnen niet vervangen worden. De motorwaaier dient dan vervangen te worden.

6.1.2. Vervangen zekering

! Let op!

Voordat u de zekering vervangt is het raadzaam te onderzoeken waarom de zekering is doorgebrand.

- a) Maak de dakventilator spanningsloos.
- b) Open de kast van de werkschakelaar door de vier schroeven los te draaien.



- c) Open de behuizing van de zekering.
- d) Neem de zekering weg.
- e) Monteer een nieuwe zekering (3.15A Snel, 6,3x32mm, →400VAC).
- f) Monteer in omgekeerde volgorde.

7. Storingen

7.1. Diagnose algemene storingen

De ventilator draait niet meer	
Oorzaak	Oplossing
a) De werkschakelaar is uitgeschakeld.	<ul style="list-style-type: none"> Schakel de werkschakelaar aan.
b) Er staat geen spanning op de werkschakelaar.	<ul style="list-style-type: none"> Herstel de spanning op de werkschakelaar.
c) De ventilator loopt aan/vast door extreme vervuiling.	<ul style="list-style-type: none"> Maak de waaier van de ventilator schoon. Let op de balanceerklemmen.
d) De ventilator is defect.	<ul style="list-style-type: none"> Vervang de gehele motormodule.
e) De print van de ventilatie-unit is defect.	<ul style="list-style-type: none"> Vervang de print.
f) De zekering in de werkschakelaar is defect.	<ul style="list-style-type: none"> Vervang de zekering.
g) De transformator is defect.	<ul style="list-style-type: none"> Vervang de transformator.
h) Er zit een kabelbreuk in de voedingskabel.	<ul style="list-style-type: none"> Vervang de voedingskabel.
i) De motor krijgt geen spanning of stuursignaal.	<ul style="list-style-type: none"> Controleer de spanningen op de motordraden met een multimeter. Sluit correct aan.
j) De ventilator is te vaak in korte tijd aan- en uitgeschakeld.	<ul style="list-style-type: none"> Wacht 3 minuten. Daarna zal de ventilator automatisch opnieuw opstarten.
k) De thermistor in de motor heeft de motor uitgeschakeld vanwege overbelasting.	<ul style="list-style-type: none"> Los de oorzaak van de overbelasting op. Zet daarna de werkschakelaar uit en na 30 seconden weer aan.

De ventilator draait altijd met hetzelfde toerental	
Oorzaak	Oplossing
a) De ventilator staat ingesteld op de hoogstand.	<ul style="list-style-type: none"> Dit is geen storing.
b) De ventilator staat niet ingesteld op het klokprogramma.	<ul style="list-style-type: none"> Selecteer een klokprogramma op de ventilator.

De ventilator draait altijd in hoogstand; bediening werkt niet en er zijn geen brandende of knipperende leds	
Oorzaak	Oplossing
a) De print ontvangt geen 230V.	<ul style="list-style-type: none"> Controleer de onderste stekker op de print. Het kan zijn dat de connector los is geraakt.
b) De print is defect.	<ul style="list-style-type: none"> Vervang de print.

De ventilator reageert niet op de bedrade 3 of 2-standenschakelaar	
Oorzaak	Oplossing
a) De schakelaar is niet goed aangesloten in de ruimte waar deze hangt.	<ul style="list-style-type: none"> Sluit de schakelaar correct aan.
b) De schakelaar is niet goed aangesloten op de print in de ventilator.	<ul style="list-style-type: none"> Sluit de schakelaar correct aan.
c) De schakelaar is defect.	<ul style="list-style-type: none"> Vervang de schakelaar.

De ventilator reageert niet op de 0-10V schakelaar		
Oorzaak		Oplossing
a)	De schakelaar is niet goed aangesloten in de ruimte waar deze hangt.	<ul style="list-style-type: none"> • Sluit de schakelaar correct aan.
b)	De schakelaar is niet goed aangesloten op de print in de ventilator.	<ul style="list-style-type: none"> • Sluit de schakelaar correct aan.
c)	De druksensor is niet afgekoppeld.	<ul style="list-style-type: none"> • Koppel de druksensor af op de print.

De ventilator reageert niet op de druksensor		
Oorzaak		Oplossing
a)	De druksensor is niet goed aangesloten op de print in de ventilator.	<ul style="list-style-type: none"> • Sluit de druksensor correct aan.
b)	De slang van de druksensor is niet goed in de ventilator geplaatst.	<ul style="list-style-type: none"> • Sluit de slang van de druksensor correct aan.
c)	De slang van de druksensor is defect.	<ul style="list-style-type: none"> • Vervang de slang en plaats deze correct in de ventilator.

De ventilator reageert niet op de 0-10V sensor (CO ₂ ; RV of temperatuur)		
Oorzaak		Oplossing
a)	De sensor is niet goed aangesloten in de ruimte waar deze hangt.	<ul style="list-style-type: none"> • Sluit de sensor correct aan.
b)	De sensor is niet goed aangesloten op de print in de ventilator.	<ul style="list-style-type: none"> • Sluit de sensor correct aan.

De ventilator maakt (veel) geluid		
Oorzaak		Oplossing
a)	De begrenzing van de regeling is niet ingesteld.	<ul style="list-style-type: none"> • Stel de gewenste begrenzing van de hoogstand en/of de laagstand in.
b)	De lagers van de motormodule zijn versleten.	<ul style="list-style-type: none"> • Vervang de motormodule.
c)	De ventilator is niet goed gemonteerd op de dakopstand.	<ul style="list-style-type: none"> • Monteer de ventilator correct op de dakopstand.
d)	De ventilator staat op een hellingshoek van meer dan 5°.	<ul style="list-style-type: none"> • Monteer de ventilator horizontaal of op een hellingshoek van 5° of minder.
e)	De ventilator loopt aan/vast door extreme vervuiling.	<ul style="list-style-type: none"> • Maak de waaier van de ventilator schoon. Let op de balanceerklemmen.
f)	De motormodule is niet goed gemonteerd en zit los.	<ul style="list-style-type: none"> • Monteer de motormodule correct.
g)	De uitstroomopeningen van de ventilator zijn extreem vervuild of geblokkeerd.	<ul style="list-style-type: none"> • Maak de ventilator schoon.
h)	De ventilator is defect.	<ul style="list-style-type: none"> • Vervang de gehele motormodule.

7.2. Storingsmeldingen TOC versies

1	
Toerental wordt niet gehaald	
Dagstand-led (zonnetje) knippert snel.	
Oorzaak	Oplossing
a) De motor haalt het ingestelde toerental niet.	<ul style="list-style-type: none"> • Zet het ingestelde toerental lager. • Zorg dat de weerstand op de waaier minder wordt. • Controleer of de bedrading van de motor correct is aangesloten in de regelkast. Monteer correct indien nodig.
b) De lagers zijn versleten.	<ul style="list-style-type: none"> • Vervang de motormodule met de waaier.
2	
Onderdruk wordt niet gehaald	
Onderdruk-led (DP) knippert snel	
Oorzaak	Oplossing
a) De ingestelde onderdruk wordt niet gehaald.	<ul style="list-style-type: none"> • Zet het ingestelde onderdruk lager. • Controleer of de bedrading van de motor correct is aangesloten in de regelkast. Monteer correct indien nodig. • Controleer of het meetslangetje onbeschadigd is en goed gemonteerd is. Vervang indien nodig. • Controleer of de bedrading op de sensor onbeschadigd is en goed gemonteerd is. Vervang indien nodig. • Neem het slangetje los van de nippel onder de ventilator en zuig met de mond aan het slangetje. Controleer of de signaalspanning uit de sensor max 4,5V is op het aansluitblokje op de stuurprint. Indien dat niet gehaald wordt: vervang de sensor.
3	
Voltage te hoog	
0-10V-led knippert snel	
Oorzaak	Oplossing
a) Het gemeten voltage van de externe regeling is te hoog.	<ul style="list-style-type: none"> • Zorg dat de aangeboden stuurspanning niet hoger is dan 10V.
51	
Onderdruk wordt niet gehaald	
Onderdruk-led (DP) knippert snel	
Oorzaak	Oplossing
a) De onderdruksensor is niet goed aangesloten of defect.	<ul style="list-style-type: none"> • Controleer of de bedrading op de sensor onbeschadigd is en goed gemonteerd is. Vervang indien nodig. • Neem het slangetje los van de nippel onder de ventilator en zuig met de mond aan het slangetje. Controleer of de signaalspanning uit de sensor max 4,5V is op het aansluitblokje op de stuurprint stuurprint (spanning tussen GND en SIGNAL). Indien dat niet gehaald wordt: vervang de sensor.

52	
Voltage te hoog	
0-10V-led knippert snel	
Oorzaak	Oplossing
a) Het gemeten voltage van de externe regeling is te hoog.	<ul style="list-style-type: none"> • Zorg dat de aangeboden stuurspanning niet hoger is dan 10V.

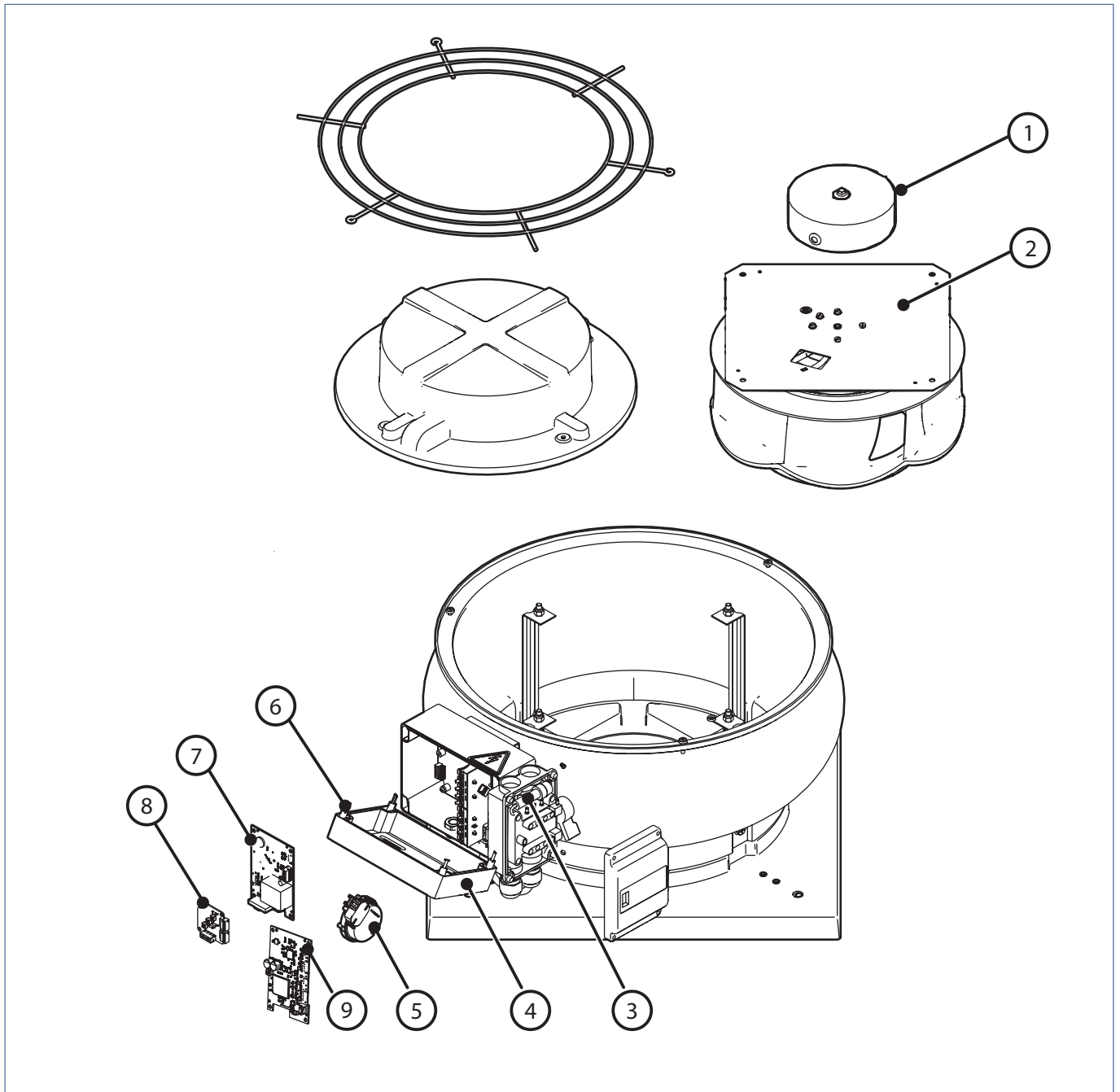
53	
Toerental wordt niet gehaald	
Dagstand led (zonnetje) knippert snel	
Oorzaak	Oplossing
a) De motor geeft geen toerental terug en krijgt dus geen voeding, of er wordt geen stuursignaal gegeven. De bedrading is niet goed aangesloten of de motor is defect.	<ul style="list-style-type: none"> • Controleer in de regelkast of er 230V voedingsspanning op de motordraden staat. Zie hoofdstuk 3.8 en 3.9. • Controleer of de bedrading van de motor correct is aangesloten in de regelkast. Monteer correct indien nodig. • Indien alles correct aangesloten en voldoende spanning: vervang motormodule met de waaier.
b) De lagers zijn versleten.	<ul style="list-style-type: none"> • Vervang de motormodule met de waaier.

7.3. Storingmeldingen TOC versies via e-mail

Eventuele storingmeldingen van de TOC modellen zullen via het bedrijfsaccount naar het opgegeven e-mailadres verstuurd worden.

De meldingen worden verzameld en voor 07.00 in de ochtend verstuurd.

8. Onderdelen



Exploded view

Nr.	Artikelnummer	S	TO	TOC	Omschrijving	Bestel aantal
01	05-00535	•	•	•	Transformator CAS 3.1, incl. kabel *	1
02	05-00534	•	•	•	Servicemodule. Motor incl. kabel, waaier en motorbrug CAS 3.1	1
03	05-00685	•	•	•	Zekeringen F3, 15A 6,3x32mm H500VAC CAS3 (10 stuks)	1
04	05-00697	-	•	•	Deksel met bediening CAS 3 TO (incl. schroeven)	1
05	05-00539	-	•	•	Onderdruksensor CAS 3 TO , excl. bedrading	
06	05-00540	•	•	•	CAS3 schroeven t.b.v. regelkast (4 stuks)	1
07	05-00536	-	•	-	Stuurprint TO, excl. bedrading	1
08	05-00533	•	-	-	Stuurprint S, excl. bedrading	1
09	05-00541	-	-	•	CAS 3 TOC Communicatieprint IoT	1

* Alleen voor de 400V uitvoeringen.

9. Garantie

Voor alle Itho Daalderop producten geldt een standaard fabrieksgarantie van twee jaar. Binnen deze termijn wordt het product of de onderdelen daarvan kosteloos gerepareerd of vervangen.

De fabrieksgarantie wordt verlengd met vijf jaar onderdelengarantie ⁽¹⁾ door het product binnen twee maanden na de installatiedatum te registreren via de website www.ithodaalderop.nl/garantie. Alleen producten geleverd met een garantieregistratiekaart en voorzien van een serienummer kunnen geregistreerd worden voor onderdelengarantie.

Voor sommige producten gelden aanvullende geldigheidstermijnen en voorwaarden; zie de pagina van het product op onze website.

1) Onderdelengarantie betekent volledige vergoeding van alleen de onderdelen, en geldt niet voor arbeidskosten en voorrijkosten. De duur van de onderdelengarantie is afhankelijk van het product.

10. Verklaringen

EU-conformiteitsverklaring

Deze conformiteitsverklaring wordt verstrekt onder volledige verantwoordelijkheid van:

Itho Daalderop Group BV

Postbus 7
4000 AA Tiel
Nederland

- Dakventilator CAS 3.1 S Schakelaar/0-10V sturing, 230V
- Dakventilator CAS 3.1 S Schakelaar/0-10V sturing, 400V
- Dakventilator CAS 3.1 TO Tijd/Onderdruksturing, 230V
- Dakventilator CAS 3.1 TO Tijd/Onderdruksturing, 400V
- Dakventilator CAS 3.2 S Schakelaar/0-10V sturing, 230V
- Dakventilator CAS 3.2 S Schakelaar/0-10V sturing, 400V
- Dakventilator CAS 3.2 TO Tijd/Onderdruksturing, 230V
- Dakventilator CAS 3.2 TO Tijd/Onderdruksturing, 400V

Het product is in overeenstemming met de desbetreffende harmonisatiewetgeving van de Unie.

Richtlijn 2009/125/EG (Ecodesign)	
Verordening (EU) 1253/2014	
Gedelegeerde verordening (EU) 1254/2014	
Verordening (EU) 2017/1369	
Richtlijn 2014/35/EU (LVD)	- EN 60335-1:2012 +AC11:2014 +A11:2014 +A13:2017 +A1:2019 +A2:2019 +A14:2019 - EN 60335-2-80:2003 +A1:2004 +A2:2009
Richtlijn 2014/30/EU (EMC)	- EN 55014-1:2017+A11:2020 - EN 55014-2:1997/A2:2008 - EN 61000-3-2:2014 - EN 61000-3-3:2008 - EN 301 489-1 V2.2.3:2019

Ondertekend voor en namens:

Tiel, 1 juli 2021.



Coen Schut
Innovation Manager Ventilation

Deze conformiteitsverklaring wordt verstrekt onder volledige verantwoordelijkheid van:

Itho Daalderop Group BV

Postbus 7
4000 AA Tiel
Nederland

- Dakventilator CAS 3.1 TOC Tijd/Onderdruk/Connect, 230V
- Dakventilator CAS 3.1 TOC Tijd/Onderdruk/Connect, 400V
- Dakventilator CAS 3.2 TOC Tijd/Onderdruk/Connect, 230V
- Dakventilator CAS 3.2 TOC Tijd/Onderdruk/Connect, 400V

Het product is in overeenstemming met de desbetreffende harmonisatiewetgeving van de Unie.

Richtlijn 2009/125/EG (Ecodesign)	
Verordening (EU) 1253/2014	
Gedelegeerde verordening (EU) 1254/2014	
Verordening (EU) 2017/1369	
Richtlijn 2014/53/EU (RED)	<ul style="list-style-type: none">- EN 60335-1:2012 +AC11:2014 +A11:2014 +A13:2017 +A1:2019 +A2:2019 +A14:2019- EN 60335-2-80:2003 +A1:2004 +A2:2009- EN 55014-1:2017+A11:2020- EN 55014-2:1997/A2:2008- EN 61000-3-2:2014- EN 61000-3-3:2008- EN 62311:2008- EN 301 489-1 V2.2.3:2019- EN 301 511 V12.5.1:2017- EN 301 908-1 V11.1.1:2016- EN 301 908-13 V11.1.2:2019

Ondertekend voor en namens:

Tiel, 1 juli 2021.



Coen Schut
Innovation Manager Ventilation

Nederland

Itho Daalderop
Admiraal de Ruyterstraat 2
3115 HB Schiedam

E idsupport@ithodaalderop.nl
I www.ithodaalderop.nl

Uitsluitend installateurs:
T 010 427 85 65