

TECHNISCHE INFORMATIE

TOEPASSING	Uitblaasrichting	Horizontaal
	Uitblaasstype	Radiaal/toevoer, afvoer
CONSTRUCTIE	Vorm	Rond
	Debietregeling	Debietregelaar, met voorziening drukmeting
	Diameters aansluitingen	125 mm
	Installatie diepte	62 mm
	Hoogte	25 mm
MATERIAAL	Standaard materiaal	PP, gepoederlakt aluminium
	Standaard afwerking	RAL9003
	Afwerkingsmogelijkheden	RAL9010, RAL9016, RAL7015, hout fineer, anodic gold, primer
MONTAGE	Montage opties	Montagering, montageveren

SNELSELECTIETABEL

RLV TOEVOER (DAMPER 22 mm)

Qv [m³/h]	L _w		
	25 dB(A)	30 dB(A)	35 dB(A)
125	86 m³/h	104 m³/h	125 m³/h

RLV AFVOER (DAMPER 22 mm)

Qv [m³/h]	L _w		
	25 dB(A)	30 dB(A)	35 dB(A)
125	86 m³/h	102 m³/h	121 m³/h

RLV

RESIDENTIEEL ARCHITECTURAAL VENTIEL

Variaties **RLV A** **RLV B**



Het residentieel ventiel RLV is geschikt voor de toe- en afvoer van gekoelde en verwarmde lucht. Het kan gemonteerd worden in het plafond of wand waar esthetiek belangrijk is. Verschillende vormen en kleuren van de aluminium frontplaat zijn mogelijk. Snelle en eenvoudige installatie door veermontage of montagering; zowel op flexibel als vast kanaalwerk monteerbaar. Voorzien van dubbele lipdichting (luchtdichtheidsklasse D volgens EN 15727). Eenvoudige inregeling van volumeregelklep. Standaardafwerking RAL 9003, structuurlak.

Architecturale afwerking

Geschikt voor vloermontage

Eenvoudig te installeren dankzij montage clips



PLAFOND



ROND

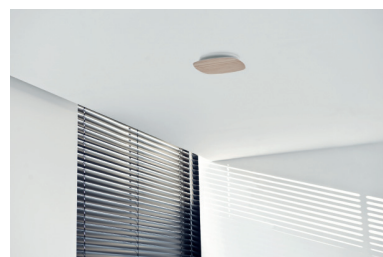


INSTELBAAR



DESIGN EDITIE

REFERENTIES

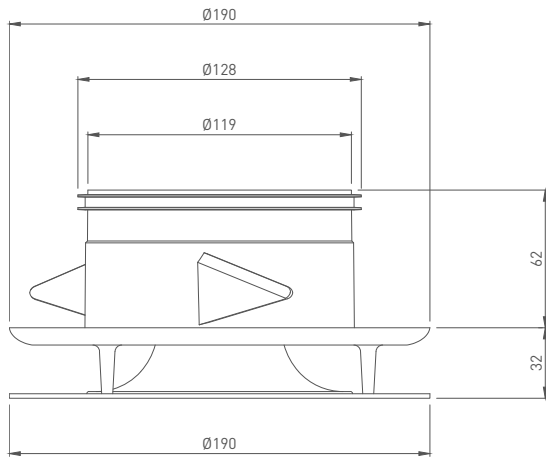


RESIDENTIEEL ARCHITECTURAAL VENTIEL

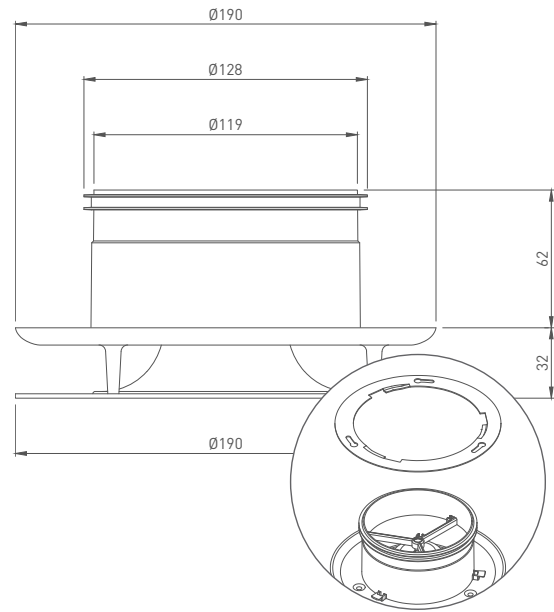
RLV A RLV B

DOORSNEDE

RLV A MET MONTAGEVEREN

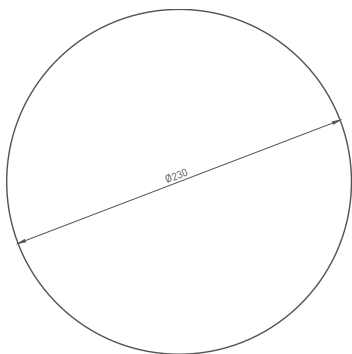


RLV B MET MONTAGERING

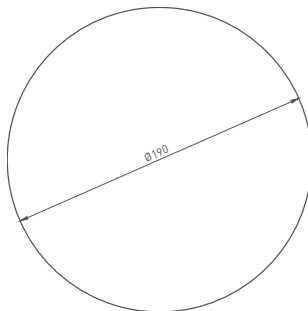


FRONTPLATEN

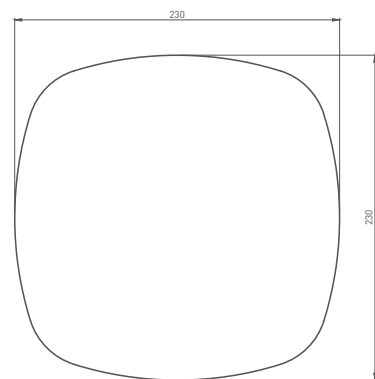
LARGE - 230 mm



SMALL - 190 mm

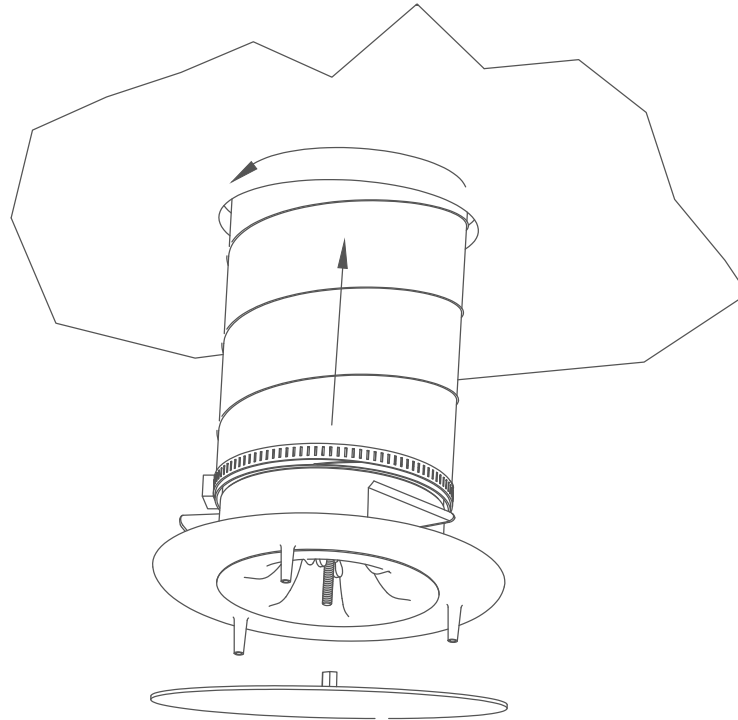


SQUARE - 230 mm

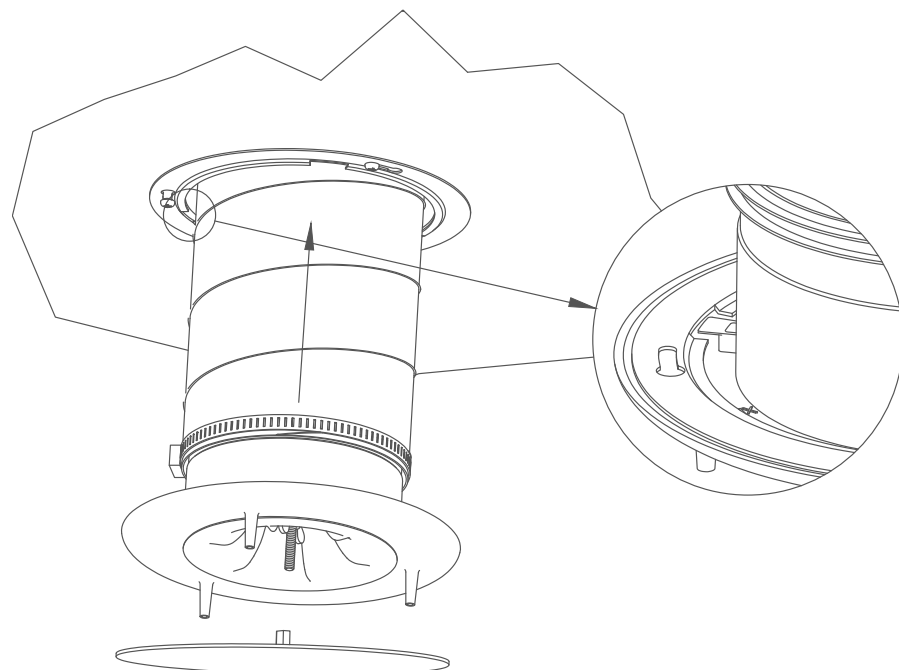


MONTAGE INSTRUCTIES

RLV A



RLV B

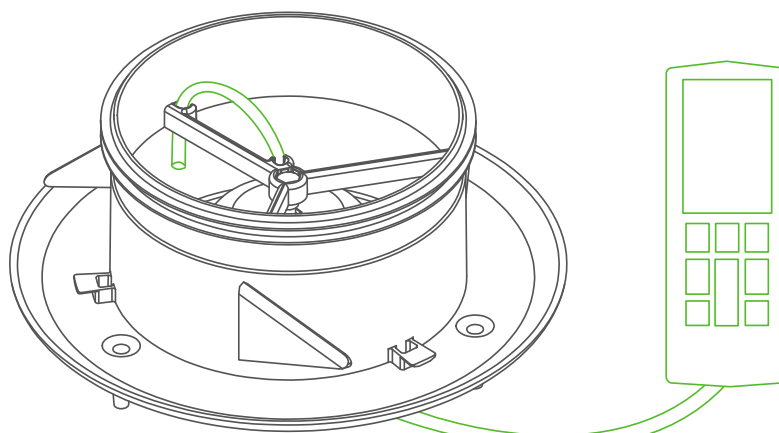


RESIDENTIEEL ARCHITECTURAAL VENTIEL

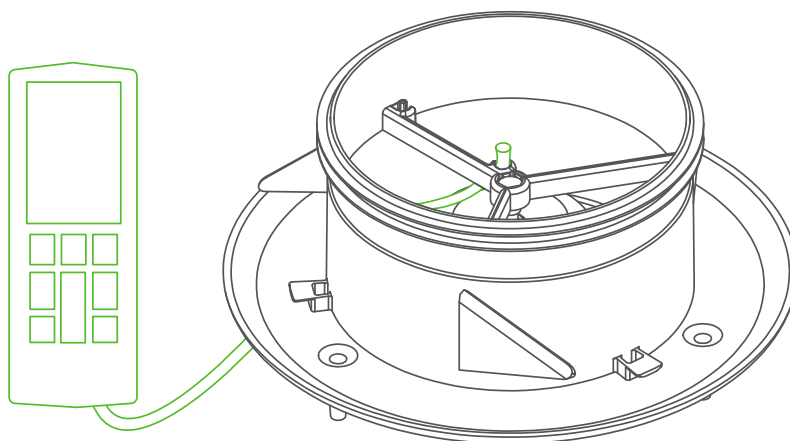
RLV A RLV B

INREGELING

TOEVOER



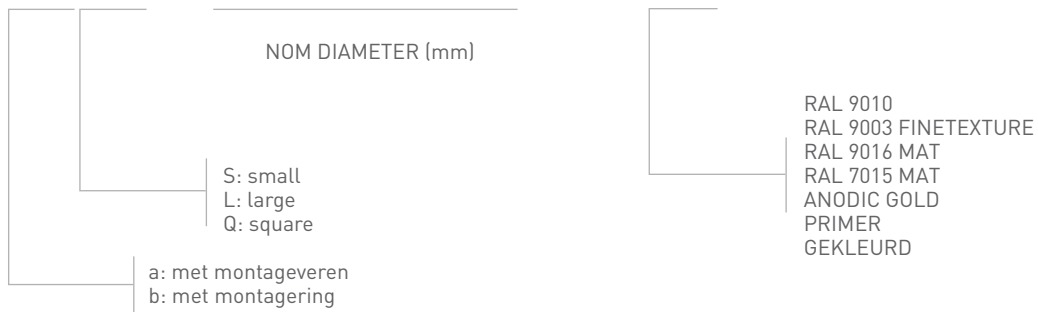
AFVOER



HOE BESTELLEN

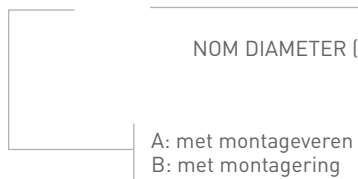
BASIS + AFDEKPLAAT

RLV	A	S	0 1 2 5				RAL9010
-----	---	---	---------	--	--	--	---------



ENKEL BASIS

RLV	A	0 1 2 5			
-----	---	---------	--	--	--



ENKEL AFDEKPLAAT

RLV	S	0 1 2 5				RAL9010
-----	---	---------	--	--	--	---------

