

ORCON

Installatie- en gebruikershandleiding

SmartZone 15RF

Deze handleiding is bedoeld voor de installateurs en gebruikers van de zonesturing set t.b.v. de HRC serie. De handleiding bevat belangrijke informatie over de installatie, configuratie, bediening en onderhoud van de zonesturing set.

CE

Inhoudsopgave

1. Over dit document	4
2. Voorzorgsmaatregelen en veiligheidsinstructies	5
3. Productinformatie	6
4. Installatie	8
5. Aanmelden componenten	12
6. Luchthoeveelheid instellen	14
7. Bedienen van SmartZone 15RF	19
8. Onderhoud en Service	20
9. Technische specificaties	21
10. Certificering en garantie	22
11. EG-Verklaring	23

1. Over dit document

Dit document behoort tot de SmartZone 15RF zoneregeling. In dit document wordt de SmartZone 15RF ook 'zoneregeling' genoemd.

De SmartZone 15RF is uitsluitend bedoeld om gebruikt te worden in combinatie met een Orcon HRC Balansventilatie toestel. Beiden mogen enkel geïnstalleerd worden door een gekwalificeerd persoon.

Zorg ervoor dat u dit document heeft gelezen en begrepen alvorens u de zoneregeling gebruikt of installeert.



Gevaar elektrische schok

Dit betekent dat overlijden, ernstig persoonlijk letsel of schade aan het toestel zich kan voordoen als de instructies niet worden opvolgt.



GEVAAR!

Duidt op gevaar van ernstig lichamelijk letsel en/of materiële schade aan product, installatie of omgeving.



LET OP!

Betekent dat lichte schade aan het toestel of de omgeving ervan zich kan voordoen als de instructies niet worden opvolgt.



INFO

Hier wordt aanvullende informatie gegeven.

2. Voorzorgsmaatregelen en veiligheidsinstructies

Neem bij het gebruik van elektrische apparaten altijd de plaatselijk geldende veiligheidsvoorschriften in acht. Bewaar deze instructie zorgvuldig.

Voor gebruik dienen onderstaande instructies aandachtig gelezen te worden:

- Ter voorkoming van ongevallen mag de installatie uitsluitend door een erkend vakman worden uitgevoerd.
- Controleer of de zoneregeling volledig en onbeschadigd is wanneer u het uit de verpakking haalt.
- Plaats de zoneregeling niet in de buurt van grote metalen voorwerpen, dit kan het RF-signaal verstoren.
- Reinig de zoneregeling uitsluitend met een zachte, vochtige doek. Gebruik nooit schuurmiddelen of chemische reinigers.
- Schilder de zoneregeling niet.

De zoneregeling is niet geschikt om te worden toegepast in een omgeving waar de volgende zaken aanwezig zijn of zich kunnen voordoen:

- Corrosieve of ontvlambare gassen, vloeistoffen of dampen.
- Overdadig vettige atmosfeer.
- Kamerluchttemperatuur boven de 40°C of lager dan 5°C.
- Relatieve vochtigheid hoger dan 90%.
- De zoneregeling is niet geschikt om aangesloten te worden op een wasemkap of droogautomaat.

3. Productinformatie

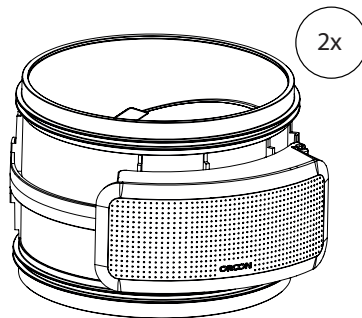
3.1 Algemene werking Zonesturing

Om in de woning een gezond leefklimaat te creëren dient er goed te worden geventileerd. Uw woning is daarom voorzien van een mechanisch toe- en afvoerventilatiesysteem van Orcon. Dit systeem bestaat uit een HRC-balansventilatiestoel met zonesturing. De woning is opgedeeld in 2 zones, veelal de 'Woonzone' en "Slaapzone" genoemd. De SmartZone 15RF bestaat uit twee kleppen welke zijn aangesloten op de luchttoevoerkkanalen van beide zones. Met de zonesturing SmartZone 15RF wordt er enkel geventileerd in de zone waar ventilatie behoefte is. Door de slimme CO₂ sensoren, geplaatst in de woon- & slaapvertrekken, wordt er bepaald waar en hoeveel ventilatie er nodig is.

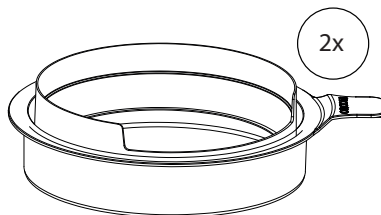
3.2 Leveringsomvang

Controleer vóór installatie van de SmartZone 15RF of deze compleet en onbeschadigd is geleverd. Deze is compleet indien de volgende onderdelen zijn meegeleverd:

- 2x zoneklep
- 2x aansluitflens zoneklep voor montage op HRC
- Adapter 5V
- Handleiding



Zoneklep



Aansluitflens

3.3 Compatibiliteit toesteltypen en optionele toebehoren sensoren

De SmartZone 15RF zoneregeling is uitsluitend geschikt om te worden gebruikt in combinatie met een Orcon balansventilator type HRC en Orcon CO₂ sensoren.

Zie onderstaand lijst voor specifieke artikelen:

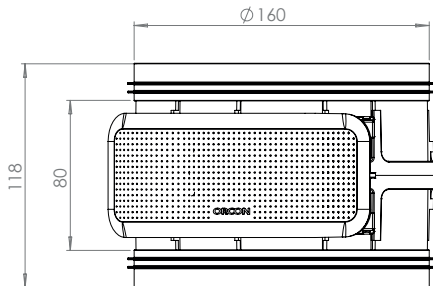
Toestellen	Artikelnummer
HRC-350-Ventiflow	22600080
HRC-450-Ventiflow	22600090
CO ₂ sensoren	Artikelnummer
CO ₂ Ruimtesensor 15RF	21800040
CO ₂ Bedieningssensor 15 RF	21800045
CO ₂ Bedieningssensor inbouw 15RF	21800050

*Af fabriek geleverd inclusief SmartZone 15RF



INFO: enkel toestellen vanaf bouwjaar 2021 zijn geschikt om te gebruiken in combinatie met de SmartZone 15RF.

3.4 Maattekening



4. Installatie

4.1 Beknopte installatie instructie

Stap 1	Plaats de kleppen van de SmartZone 15RF rechtstreeks op de HRC toevoer openingen of in het toevoerkanaal naar de woning.
Stap 2	Stel het benodigde debiet in met behulp van de dipswitches op de hoofdprintplaat van de HRC.
Stap 3	Meld de SmartZone 15RF via RF aan op de HRC.
Stap 4	Meld de CO ₂ sensoren aan op de zonekleppen van de desbetreffende zone waar de sensor is geplaatst.
Stap 5	Bepaal hoe de totale capaciteit verdeeld wordt over beide zones en stel dit in op de printplaat van de SmartZone 15RF.
Stap 6	Regel per zone de toevoer ventielen in overeenkomstig de gemaakte ventilatieberekening.
Stap 7	Regel de afvoerventielen in over de gehele woning.

4.2 Elektrische aansluitingen

De SmartZone 15RF is voorzien van een eigen 5 volt voeding en dient middels meegeleverde adapter (snoerlengte 2 meter) aangesloten te worden op een 230V wandcontactdoos.

De elektrische installatie moet voldoen aan NEN1010 en aan de eisen van het plaatselijke energiebedrijf.

- Plaats de stekker pas in de wandcontactdoos wanneer de volledige installatie gereed is en er geen bouwstof meer aanwezig is.
- Aansluitspanning Zoneklep: 5VDC, 1A via meegeleverde adapter (aansluitspanning 230V 50/60 Hz)

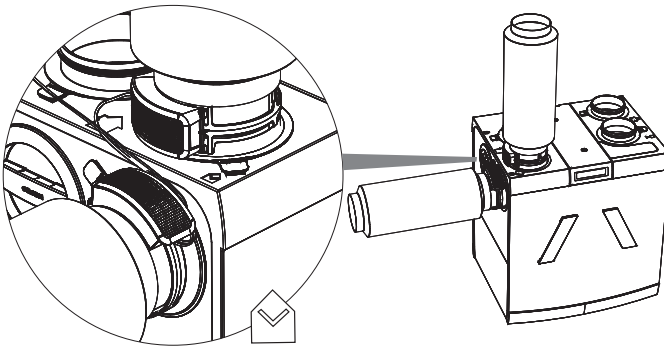
4.3 Zonekleppen aansluiten

De zonekleppen dienen altijd op twee verschillende toevoerkanalen geplaatst te worden, welke zijn aangesloten op twee zones, veelal een woon- en slaapzone. Op het toestel zijn de aansluitingen voor het toevoerkanalen aangeduid met het volgende icoon:

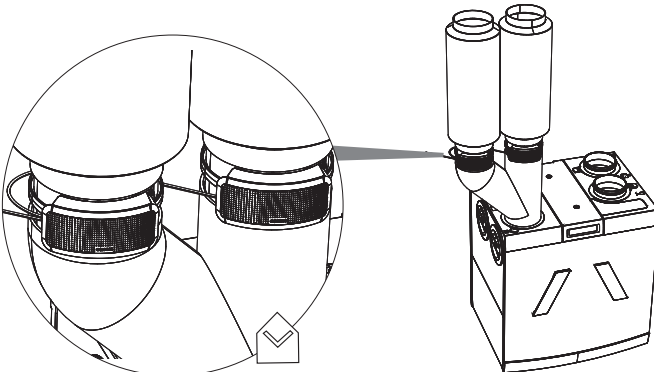


De zonesturing kan zowel rechtstreeks op het toestel, of in het toevoerkanaal worden geplaatst.

Toestelmontage:



Kanaalmontage:

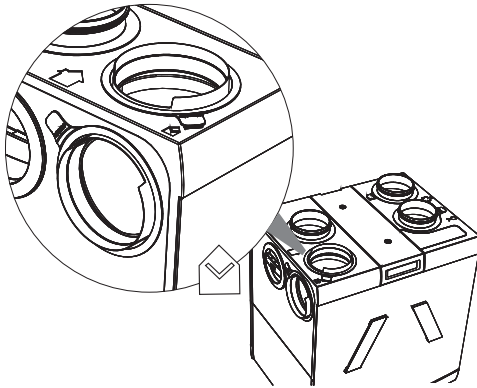


Zonekleppen rechtstreeks op toestel aansluiten

- Stap 1 Plaats de twee aansluitflenzen voor de zonesturing (voorzien van uitsparing) op de toevoer aansluitingen van het toestel welke zijn aangegeven met het icoon:



Let hierbij op dat de flenzen worden vastgezet op de bevestigingspunten van het toestel, zodat de kleppen goed staan gepositioneerd.



-
- Stap 2 Plaats Zoneklep 1 (zie sticker 1 binnenzijde deksel) op de kanaalaansluiting voor zone 1.

- Stap 3 Plaats Zoneklep 2 (zie sticker 2, binnenzijde deksel) op de kanaal aansluiting voor zone 2.



Let op: Controleer altijd goed of beide kleppen zijn aangesloten op het juiste kanaal

-
- Stap 4 Voorzie beide toevoerkanalen van een geluïdsdemper van minimaal 1 meter.

- Stap 5 Sluit overig kanaalwerk aan zoals aangegeven in de installatiehandleiding van het HRC-toestel.
-

Zonekleppen in toevoerkanaal monteren

- Stap 1 Plaats een kanaal of geluidsdemper op de toevoeraansluiting van de HRC welke is aangegeven met het volgende icoon:



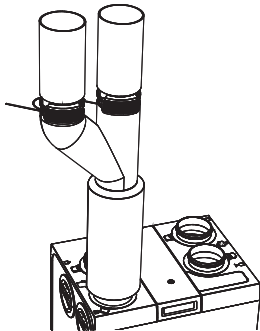
- Stap 2 Monteer de zonekleppen in twee separate kanalen, gebruik bij voorkeur een Y stuk om de kanalen te scheiden.



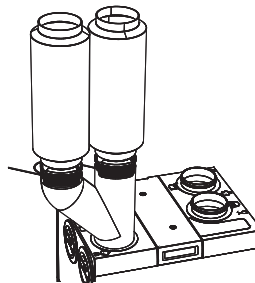
Let op: De SmartZone 15RF heeft een aansluitdiameter van **160 mm**.
Gebruik een verloopstuk voor de volgende toestellen:

- Stap 3 Monteer per kanaal een geluidsdemper van minimaal 1 meter, welke na de Zonekleppen worden geplaatst. Of een enkele geluidsdemper die voor het Y stuk wordt geplaatst.

Geluidsdempers voor SmartZone 15RF



Geluidsdempers na SmartZone 15RF



- Stap 4 Sluit de kanalen aan zoals aangegeven in de handleiding van het HRC-toestel.
-

4.4 Installatie toebehoren

Om de ventilatievraag in beide zones te kunnen bepalen, dient er in elke zone tenminste een CO₂ sensor te worden geplaatst.



INFO: De SmartZone 15RF wordt geleverd exclusief CO₂ sensoren.
Raadpleeg de handleiding van de toegepaste sensor voor montage-instructies en gebruiksvorschriften.

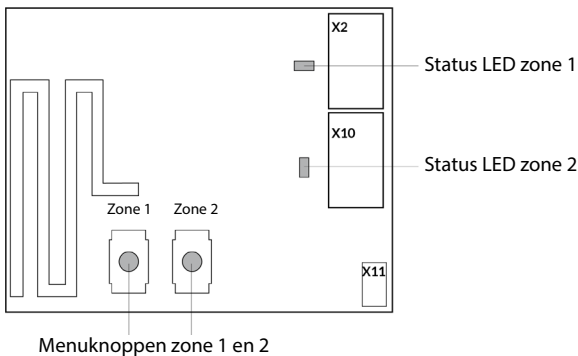
De volgende CO₂ sensoren kunnen worden toegepast:

- CO₂ Ruimtesensor 15RF (Art. 21800040)
- CO₂ Bedieningssensor 15RF (Art. 21800045)
- CO₂ Inbouw Bedieningssensor 15 RF (Art. 21800050)

5. Aanmelden componenten

Wanneer de HRC en de SmartZone 15RF zijn geïnstalleerd moeten de verschillende componenten draadloos met elkaar worden verbonden. Dit gebeurt in 2 stappen:

- Aanmelden SmartZone 15RF op de HRC
- Aanmelden van CO₂ sensoren op SmartZone 15RF



5.1 Aanmelden SmartZone 15RF op de HRC

De SmartZone 15RF dient te worden aangemeld op de HRC. Volg hiervoor de volgende stappen:

Stap 1	Plaats de adapter van de SmartZone 15RF in het stopcontact. Deze heeft nu voeding en de kleppen zullen beide openen.
Stap 2	Plaats de stekker van de HRC in het stopcontact, na opstarten zal de HRC voor 3 minuten in inleer modus staan.
Stap 3	Open de deksel op de behuizing van zoneklep 1, zodat de printplaat zichtbaar wordt.
Stap 4	Druk de menu knoppen <1> & <2> gelijktijdig in totdat beide zone LED's afwisselend GROEN en ROOD knipperen. Bij succesvol aanmelden zullen beide LED's 10x groen knipperen. De SmartZone 15RF is nu aangemeld op de HRC.

5.2 Aanmelden CO₂ sensoren op SmartZone 15RF

Nadat de SmartZone 15RF is aangemeld op de HRC dient er per zone tenminste één CO₂ sensor te worden aangemeld op de zoneklep die is aangesloten op de desbetreffende zone. Volg hiervoor de volgende stappen:

Stap 1	Open de deksel op de behuizing van zoneklep 1 zodat de printplaat zichtbaar is.
Stap 2	Start de inleermodus van zone 1, door de menuknop van zone 1 gedurende 3 tot 8 seconden in te drukken tot de LED van ZONE 1 afwisselend GROEN - ROOD knippert.
Stap 3	De inleermodus van ZONE 1 is nu 10 minuten geactiveerd. De status LED van ZONE 1 zal continue groen branden wanneer de inleermodus actief is.
Stap 4	Druk 1x kort op de bedieningsknop van de CO ₂ sensor welke in ZONE 1 geplaatst is. De actuele status van de sensor wordt weergegeven door de status LED. (Bij geen verbinding knippert de status LED 3x rood.)
Stap 5	Druk nogmaals de bedieningstoets op de sensor langdurig in totdat de status led op sensor afwisselend ROOD - GROEN knippert. (2-3 sec. inhouden)
Stap 6	Wanneer de sensor succesvol is aangemeld op de SmartZone 15RF zal de status LED van de sensor 10x groen knipperen.
Stap 7	Herhaal de bovenstaande stappen voor het aanmelden van de CO ₂ sensor in ZONE 2. Waarbij ditmaal de inleermodus van ZONE 2 wordt geactiveerd door de menuknop van ZONE 2 in te drukken.

Extra CO₂ sensoren aanmelden

Het is mogelijk om per zone meerdere sensoren aan te melden. Bijvoorbeeld wanneer er in een zone meerdere slaapkamers worden voorzien van een CO₂ sensor. Hiertoe worden bovenstaande stappen herhaald bij elke nieuwe sensor. Wanneer er meerdere sensoren in een zone zijn geplaatst bepaald de sensor met de hoogste CO₂ waarde de ventilatiebehoefte voor de desbetreffende zone.

5.3 Afmelden van CO₂ sensoren

Enkele sensor afmelden

Om één CO₂ sensor af te melden van een specifieke zone wordt de bedieningstoets op de desbetreffende sensor 15 seconden ingehouden totdat de status LED oranje brandt. Na loslaten van de knop is de koppeling met de zone gewist en knippert de status LED rood.

Zone afmelden

Indien het gewenst is om alle sensoren binnen 1 zone gelijktijdig af te melden kan de menuknop van de desbetreffende zone op de printplaat van de Zoneklep 15 seconden ingehouden worden, totdat de Zone LED permanent oranje brand. De verbinding met de gekoppelde sensoren is gewist.

6. Luchthoeveelheid instellen

6.1 Inregelprocedure SmartZone 15RF

Voor het instellen van de juiste ventilatie capaciteit in beide zones dienen onderstaande stappen doorlopen te worden:

Stap 1	Bepaal de gewenste toestelcapaciteit en de benodigde zoneregeling instellingen. Gebruik hiervoor de speciale Orcon Rekentool Zonesturing. Zie hiervoor www.orcon.nl
Stap 2	Sluit de ramen en deuren.
Stap 3	Zet de afvoerventielen en toevoerventielen maximaal open.
Stap 4	Neem de stekker van het balansventilatietoestel uit het stopcontact.
Stap 5	Schroef de 2 schroeven aan de bovenzijde van de printplaat kap los met behulp van een Torx schroevendraaier (T25). De printplaat kap kan vervolgens los worden genomen van de toestelbehuizing, de DIP-switches op de printplaat zijn nu bereikbaar.

Stap 6 Stel voor beide ventilatoren de gewenste toestelcapaciteit in met de DIP-switches voor stand 1, 2 en 3. Bij het inregelen van de zones wordt de hoogste stand (3) gebruikt. Zie hoofdstuk 6.2

TIP: Gebruik de Orcon rekentool Zonesturing om de benodigde toestelcapaciteit te bepalen.

Stap 7 Start de HRC opnieuw op.

Stap 8 Bepaal hoe de lucht verdeeld moet worden over beide zones en stel dit in op de printplaat van de SmartZone 15RF. Zie hiervoor hoofdstuk 6.3

Stap 9 Regel de toevoerventielen voor beide zones afzonderlijk in. Zie hiervoor de beschrijving in hoofdstuk 6.4

Stap 10 Regel gelijktijdig de afvoerventielen in van beide zones. Hierbij dienen beide zones geopend te zijn. Zorg ervoor dat er voldoende overstroom voorzieningen aanwezig zijn. Zie hiervoor Hoofdstuk 6.4

6.2 Toestelcapaciteit instellen

De SmartZone 15RF zoneregeling verdeelt de beschikbare luchthoeveelheid over 2 zones. Dit gebeurt op basis van de actuele ventilatievraag in beide zones.

70% capaciteit (standaard actief)

Door toevoeging van de SmartZone 15RF kan de ventilatiecapaciteit van de HRC verdeeld worden over de woon- en slaapzone. De totale capaciteit van de HRC kan hierdoor beperkt worden tot 70% van de optelsom van alle verblijfsgebieden.¹ Deze regeling is standaard geactiveerd op de SmartZone 15RF zoneregeling. Hierbij dient de toestelcapaciteit van de HRC ingesteld te worden op 70% van de totaal berekende capaciteit van beide zones. Wanneer er ventilatie vraag is in een specifieke zone, zorgt de SmartZone 15RF zoneregeling ervoor dat deze zone wel volledig wordt geventileerd.



Let op: De 70% regeling is alleen van toepassing voor het toevoerdebiet. Indien het benodigde afvoerdebiet groter is dan 70% van het benodigde toevoerdebiet, dan dient deze regeling gedeactiveerd te worden.

¹ Bron: Bouwbesluit 2012 Artikel 3.29 Lid 5.

70% regeling deactiveren

Indien de 70% regeling niet gewenst is, kan deze op de printplaat van de SmartZone 15RF gedeactiveerd worden. Volg hiervoor onderstaande stappen:

Stap 1	Open de deksel van zoneklep 1, zodat de printplaat zichtbaar wordt.
Stap 2	Druk de knoppen van zone 1 en zone 2 gelijktijdig in voor 10-15 seconden totdat beide LED indicaties Groen-Oranje knipperen. Laat nu beide knoppen.
Stap 3	Beide LED indicaties branden nu Groen (70% regeling actief), druk nogmaals op één van de knoppen om de LED ROOD te laten branden (70% regeling inactief)
Stap 4	Bevestig de keuze door één van beide knoppen lang ingedrukt te houden.

Bepaal de benodigde toestelcapaciteit

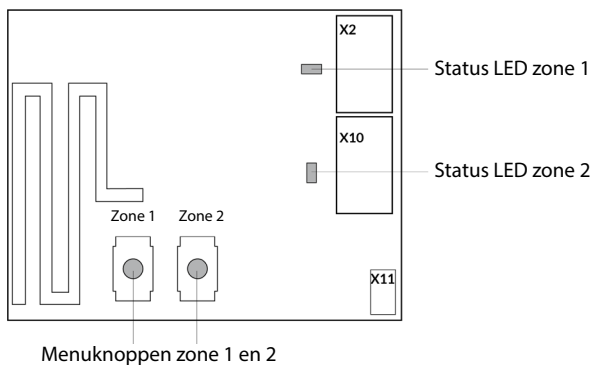
Bepaal met behulp van de Orcon Rekentool Zonesturing de benodigde toestelcapaciteit. Stel deze capaciteit in op de dipswitches welke zich op de hoofdprintplaat van de HRC bevinden, zie hiervoor de installatie handleiding van de HRC.

6.3 Luchtverdeling zone 1 en 2 instellen

Nadat de toestelcapaciteit is ingesteld, dient deze verdeeld te worden over de twee aangesloten zones. Standaard is de verdeling ingesteld op 50/50% waarbij beide zones dezelfde grootte hebben. Indien een zone aanzienlijk groter is dient de verdeling anders ingesteld te worden om zo een goede werking van het systeem te waarborgen. Om de luchtverdeling in te stellen, worden onderstaande stappen gevolgd:

Stap 1	Bereken de procentuele verdeling van beide zones ten opzichte van de totale woning capaciteit. Zie onderstaand voorbeeld.	
Voorbeeld:		Percentage:
Maximale capaciteit zone 1 :	135 m ³ /h	45 %
Maximale capaciteit zone 2 :	165 m ³ /h	55 %
Totaal berekende capaciteit :	300 m ³ /h	100 %
Gebruik de Orcon Rekentool Zonesturing om de verdeling te bepalen. Ga hiervoor naar www.orcon.nl en download de rekentool		

Stap 2 Open de deksel van zoneklep 1.



Stap 3 Druk gelijktijdig de menuknop van **ZONE 1** en **ZONE 2** 7 - 10 seconden in, totdat beide zone LED's **Oranje** knipperen.

Stap 4 Stel de luchtverdeling in, zoals berekend in stap 1, door op knop <1> of <2> te drukken. Zie onderstaande tabel.

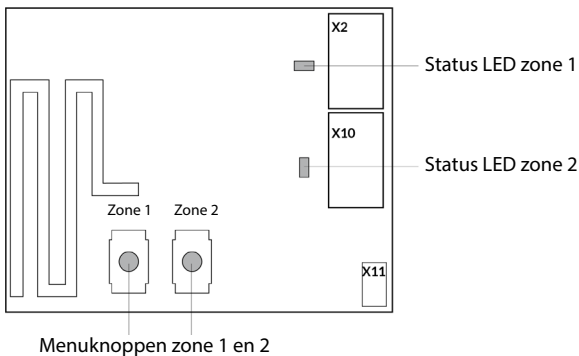
Knop kort indrukken	LED Zone 1	LED Zone 2	Zone 1 percentage [%]	Zone 2 percentage [%]
0x	Oranje	Oranje	50	50
1x	Rood	Oranje	45	55
2x	Groen	Oranje	40	60
3x		Oranje	35	65
4x		Rood	30	70
5x		Groen	25	75
6x	Groen		75	25
7x	Rood		70	30
8x	Oranje		65	35
9x	Oranje	Groen	60	40
10x	Oranje	Rood	55	45

Stap 5 Bevestig de instelling door de menu knop <1> of <2> voor 3 seconden in te drukken. Als bevestiging zullen beide LED's 4x groen knipperen.

6.4 Zones luchtzijdig inregelen

Met de inregelmodus kan de lucht toe- en afvoer per zone worden ingeregeld en gecontroleerd. Beide zones worden ingeregeld in stand 3. Volg hiervoor de volgende stappen:

-
- Stap 1 Druk 8 seconden de knop van **ZONE 1** in, totdat **LED ZONE 1** oranje knippert.
- Na het loslaten van de knop is de inregelmodus van zone 1 geactiveerd. Gedurende **20 minuten** zal alleen **ZONE 1** geopend worden en zal het toestel de maximale luchthoeveelheid ventileren die is ingesteld voor zone 1.
-
- Stap 2 Meet in zone 1 per ruimte de luchthoeveelheid op de toevoerventielen en stel indien nodig bij door de ventielen te openen of te sluiten.
-
- Stap 3 Wissel van zone door eenmalig op de knop van **ZONE 2** te drukken.
-
- Stap 4 Meet in zone 2 de totale luchthoeveelheid op de toevoerventielen en stel indien nodig bij door de ventielen te openen of te sluiten.
-
- Stap 5 Indien beide zones juist zijn ingeregeld kan dit worden bevestigd door een van de knoppen 4 seconden in te houden. Na bevestiging knipperen beide LEDs 10x groen.
-
- Stap 6 Regel de afvoer ventielen in overeenkomstig de gemaakte ventilatie berekening. Zet hiervoor de HRC in stand 3. Beide zonekleppen worden geopend, het toestel zal maximaal ventileren.
-
- Stap 7 Pas, indien nodig, de toestelcapaciteit aan door op de HRC de dipswitches van stand 3 te wijzigen.
-



7. Bedienen van SmartZone 15RF

De bediening van de SmartZone 15RF wordt geregeld door CO₂ sensoren. In onderstaande tabel wordt per ventilatiestand omschreven hoe de SmartZone 15RF functioneert.

Ventilatiestand	Omschrijving
Stand 1	Beide kleppen zijn volledig geopend en er zal minimaal geventileerd worden zoals ingesteld op de HRC.
Stand 2	De zone waar stand 2 is geselecteerd wordt 12 uur lang geventileerd op een middelhoge stand. Voor deze zone is de klep volledig geopend en de andere zone is gedeeltelijk gesloten. Deze stand is 12 uur actief en kan gebruikt worden als nachtmodus voor overige vertrekken in de slaapzone waar geen CO ₂ sensor aanwezig is.
Stand 3	Er wordt maximaal geventileerd volgens de instellingen van stand 3, waarbij beide kleppen geopend worden. Deze stand is 1 uur actief en keert daarna terug naar AUTO modus. Deze stand kan gebruikt worden tijdens het douchen en koken.
AUTO modus	In de AUTO modus wordt de klepstand en het ventilatiedebiet geregeld op basis van het CO ₂ gehalte in de desbetreffende zones. Indien meerdere CO ₂ sensoren zijn aangesloten op één zone is de hoogste CO ₂ waarde leidend.

Bedieningen aanmelden rechtstreeks op de HRC

De volgende componenten dienen te worden aangemeld op de HRC:

- Afstandsbediening 15RF
- Inbouwdisplay 15RF



Let op: Het is niet mogelijk om een afstandsbediening of inbouwdisplay op de zoneregeling aan te melden.

Bij het selecteren van de ventilatiestanden 1,2 of 3 op de afstandsbediening of het inbouwdisplay worden beide kleppen geopend en zal er op de vast gekozen stand geventileerd worden. Indien de AUTO stand is geselecteerd zal de ventilatie geregeld worden op basis van de benodigde ventilatie per zone en zullen de kleppen openen en sluiten naar behoefte.

8. Onderhoud en Service

8.1 Onderhoud

Om de SmartZone 15RF in goede conditie te houden dient deze regelmatig geïnspecteerd en gereinigd te worden.

Onderhoud aan de zoneregeling mag enkel worden uitgevoerd door gekwalificeerde personen. De SmartZone 15RF dient iedere 2 jaar gereinigd en gecontroleerd te worden. Reinig de SmartZone 15RF met een droge/licht vochtige doek, verwijder hierbij eventueel aanwezig stof van de zonekleppen.



Let op: Het onderhoud dient te geschieden met de spanning van de SmartZone 15RF en HRC uitgeschakeld.

8.2 Service

Zoneklep 1 is voorzien van een printplaat met hierop 2 LED's welke de status van de zoneregeling weergeven. In onderstaand overzicht worden de verschillende indicaties weergegeven:

Status indicatie SmartZone 15RF	
Indicatie	Melding status LED
Normaal bedrijf	1x groen
Vochtscenario actief	2x groen
Regeling op CO ₂ vraag actief	3x groen
Timer actief	4x groen

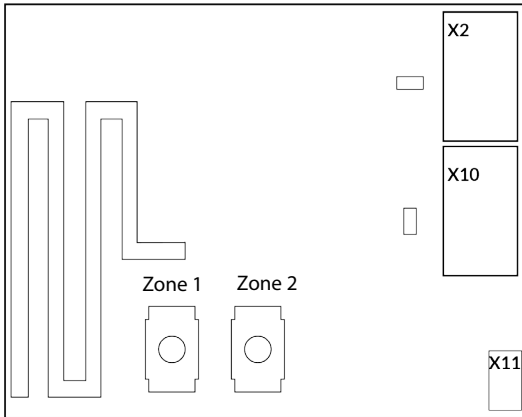
SmartZone 15RF storingsindicaties	
Storing in motor regelklep	1x rood
Storing in HRC	2x rood
Foutieve CO ₂ waarde	2x rood 1x oranje
SmartZone 15RF niet verbonden met HRC & CO ₂ sensoren	3x rood
SmartZone 15RF niet verbonden met CO ₂ sensor (specifiek per zone)	3x rood 1x oranje
SmartZone 15RF niet verbonden met HRC	3x rood 2x oranje

9. Technische specificaties

Technische specificaties SmartZone 15RF

Afmetingen zoneklep (LxBxH)[mm]	190 x 160 x 120 mm
Aansluitdiameter	160 mm
Werkende lengte	78 mm
Gewicht	820 gram
Aansluitspanning	5V
Maximaal opgenomen vermogen	5W
Kabellengte adapter	2 m
RF frequentie	868,3 MHz
Maximale relatieve luchtvochtigheid omgeving	90% (niet condenserend)
Min/Max Omgevingstemperatuur	0-40°C
Beschermingsklasse	IP30

Aansluitingen printplaat Zonesturing



Nr.	Functie
X2	Connector Zone 1
X10	Connector Zone 2
X11	Micro USB-aansluiting t.b.v. voeding
Knop 1	Menu knop Zone 1
Knop 2	Menu knop Zone 2

10. Certificering en garantie

Groupe Atlantic Nederland BV verleent standaard twee jaar garantie op het toestel. De garantietermijn gaat in op de productiedatum, welke is vermeld op het tpeystickertje.

De garantie vervalt, indien:

- De installatie niet volgens de geldende voorschriften is uitgevoerd;
- De gebreken zijn ontstaan door verkeerde aansluiting, ondeskundig gebruik of vervuiling van het toestel en toebehoren;
- Er wijzigingen in de bedrading zijn aangebracht;
- Reparaties door derden zijn verricht.

(De-)montagekosten ter plaatse vallen buiten de garantie. Indien binnen de garantietermijn een defect optreedt, dient dit te worden gemeld aan de installateur. Meld hierbij het type en serienummer, te vinden op het tpeystickertje onder het toestel. Groupe Atlantic Nederland BV behoudt zich het recht voor om de constructie en/of configuratie van haar producten op elk moment te wijzigen zonder de verplichting eerder geleverde producten aan te passen. De gegevens in deze handleiding hebben betrekking op de meest recente informatie.

Demontage en verwijderen



Zorg ervoor dat het toestel op een milieuvriendelijke manier wordt afgevoerd aan het einde van de levensduur van het toestel. Neem contact op met de leverancier over de mogelijkheden om het toestel te retourneren. Als het toestel niet geretourneerd kan worden, is de gebruiker zelf verantwoordelijk voor een veilige demontage van de woonhuisventilator en voor de afvoer van de onderdelen, volgens de plaatselijk geldende regelgeving.

11. EG-verklaring

EG-Verklaring van overeenstemming Déclaration de conformité CE |
EG-Konformitätserklärung | EC Declaration of Conformity



Verklaart dat het product | Déclare que le produit | Erklärt dass das Produkt | Declares that the product:

Zoneregeling **SmartZone 15RF**

Voldoet aan de bepalingen gesteld in de richtlijnen | Répond aux exigences des directives | Entspricht den Anforderungen in den Richtlinien | Complies with the requirements stated in the directives:

- Richtlijn 2014/53/EU (RED)
- Richtlijn betreffende de totstandbrenging van een kader voor het vaststellen van eisen inzake ecologisch ontwerp voor energie gerelateerde producten 2009/125/EG.
- Richtlijn betreffende de vermindering van het energieverbruik en het verbruik van andere hulpbronnen op de etikettering en in de standaard productinformatie van energie gerelateerde producten 2010/30/EU.
- Verordening (EU) Nr. 1253/2014 van de commissie van 7 juli 2014 tot uitvoering van Richtlijn 2009/125/EG van het Europees Parlement en de Raad met betrekking tot de eisen inzake ecologisch ontwerp voor ventilatie-eenheden.
- Gedelegeerde verordening (EU) Nr. 1254/2014 van de commissie van 11 juli 2014 houdende aanvulling van Richtlijn 2010/30/EU van het Europees Parlement en de Raad met betrekking tot de energie-etikettering van residentiële ventilatie-eenheden.
- RoHS II richtlijn, 2011/65/EU

Voldoet aan de geharmoniseerde Europese normen | Répond aux normes Européennes harmonisées | Entspricht den harmonisierten europäischen Normen | Complies with the harmonized European standard:

- | | |
|---|---------------------------------|
| • EN 60335-1:2012 +AC11:2014 +A11:2014 | • ETSI EN 301 489-1 V2.2.3:2019 |
| • +A13:2017 +A1:2019 +A2:2019 +A14:2019 | • ETSI EN 301 489-3 V2.1.1:2019 |
| • EN 60335-2-80:2015 | • EN 55014-1:2017 |
| • EN 62311:2020 | • EN 55014-2:2015 |
| • ETSI EN 300 220-1 V3.1.1:2017 | • EN 61000-3-2:2019 |
| • ETSI EN 300 220-2 V3.2.1:2018 | • EN 61000-3-3:2013 |

Veenendaal, 01-07-2021,

M. Voorhoeve, Algemeen directeur

ORCON

Groupe Atlantic Nederland BV

Landjuweel 25, 3905 PE Veenendaal | Postbus 416, 3900 AK Veenendaal

T +31 (0)318 54 47 00 | www.orcon.nl