



Installatiehandleiding HomEvap Bevochtiger

Dit product mag door kinderen vanaf 12 jaar en ouder, personen met verminderde geestelijke vermogens, lichamelijke beperkingen of gebrek aan ervaring en kennis, gebruikt worden als ze onder toezicht staan of instructies hebben gekregen hoe het product op een veilige manier te gebruiken en zich bewust zijn van de mogelijke gevaren. Kinderen mogen niet met het product spelen. Schoonmaak en onderhoud door de gebruiker mag niet door kinderen gedaan worden zonder toezicht.

V1.05

Inhoud

Voorwoord	2
Garantie en aansprakelijkheid	2
Garantie	2
Aansprakelijkheid	2
Getroffen veiligheidsmaatregelen	2
Technische informatie	3
Algemene omschrijving	3
Principe werking	3
Veiligheid	3
Toepassing	3
Omschrijving van de onderdelen	3
De omkasting	3
Interne constructie	3
De besturing	4
Technische specificaties	4
Installatie handleiding HomEvap Bevochtiger	6
Schematische tekening voor positie van de HomEvap	7
Bedradingschema	8
Onderhoudsvorschriften	9

Voorwoord

Deze installateurshandleiding is opgesteld voor het installeren en onderhouden van de HomEvap Bevochtiger.



Het doel van deze installateurshandleiding is:

- Optimale veiligheid tijdens installatie en gebruik.
- Zorgvuldig onderhoud.
- Naslagwerk voor storingen.

Hoewel deze handleiding uiterst zorgvuldig is opgesteld, kunnen er geen rechten aan worden ontleend. De producten zijn altijd in ontwikkeling. Daarom behoudt HomEvap zich het recht deze handleiding zonder voorafgaande mededelingen te mogen wijzigen.

Garantie en aansprakelijkheid

Garantie

Hiermee verklaren wij gedurende 2 jaar na productiedatum garantie te verlenen op de producten van HomEvap. Deze garantie omvat het door HomEvap gratis leveren van vervangende onderdelen.

Uitgesloten van garantie zijn:

- Demontage- en montagekosten.
- Gebreken die naar oordeel van HomEvap, het gevolg zijn van een onjuiste behandeling, onachtzaamheid, ongelukken of overmacht.
- Gebreken die zijn ontstaan door een verkeerde behandeling of herstel door derden zonder voorafgaande toestemming van HomEvap.

Voor het retour zenden van een defect onderdeel moet de installateur contact opnemen met HomEvap.

Aansprakelijkheid

De HomEvap Bevochtiger is ontworpen voor het adiabatisch bevochtigen van vorstvrije ruimtes in hoog en laagbouw gebouwen. Zonder overleg met een deskundige van HomEvap BV kan elk andere toepassing worden gezien als oneigenlijk gebruik, waardoor de fabrikant niet aansprakelijk is voor eventuele directe en indirect schade.

HomEvap is niet aansprakelijk voor schade die is veroorzaakt door:

- Oneigenlijk gebruik.
- Normale slijtage.
- Het niet opvolgen van de montage instructies in deze handleiding, betreffende veiligheid, bediening en onderhoud.
- Het toepassen van onderdelen die niet door HomEvap bv zijn geleverd.

Getroffen veiligheidsmaatregelen

• De HomEvap Bevochtiger is zodanig geconstrueerd dat bij normaal gebruik en zonder doelgerichte handelingen het niet mogelijk is in aanraking te komen met bewegende of spanning voerende delen.

• De HomEvap Bevochtiger voldoet aan de wettelijke eisen die gesteld worden aan elektrische apparaten.

De unit moet worden geïnstalleerd in overeenstemming met de nationale bedradingsvoorschriften

Toegepaste richtlijnen:

- Richtlijn elektromagnetische compatibiliteit 2014/30/EU - EMC
- Laagspanningsrichtlijn 73/23/EG

Normen waarvoor conformiteit is afgegeven:

- EN50081-1:1992
- Elektromagnetische compatibiliteit.
- Generieke emissie richtlijn.
- Thuis-, commercieel en licht industrieel gebruik.
- EN50081-2:1994

De volgende veiligheidsmaatregelen moeten in acht genomen worden:

- Maak voor aanvang van werkzaamheden het apparaat altijd spanningsloos door het voedingssnoer uit de wandcontactdoos te halen.
- Gebruik passend/geschikt gereedschap.
- Gebruik het apparaat alleen voor een toepassing, waarvoor het apparaat is ontworpen, zoals genoemd in paragraaf 'Garantie en aansprakelijkheid' en volg de montage voorschriften op zoals ze hierna gemeld zijn, iedere aanpassing in aansluitingen van het apparaat zijn voor risico en rekening van derden.
- Als de elektriciteits snoer beschadigd is mag deze alleen vervangen worden door een geautoriseerd persoon.

De HomEvap is voorzien van symbolen om u te waarschuwen:



Dit symbool waarschuwt voor aanraking en onbeschermde toegang. Kans op elektrische spanning of watercontact



Er staat spanning op onderdelen onder de deksel. Dit symbool waarschuwt voor gevaar. Voorzichtig handelen is geboden, haal stekker uit stopcontact voor het verwijderen van de deksel



Dit symbool waarschuwt voor gevaar. Voorzichtig handelen is geboden.

Technische informatie

Algemene omschrijving

Het doel van de HomEvap Bevochtiger is om op een energiezuinige, stille en veilige manier de lucht bevochtigen van de woning. De bevochtiging vindt plaats in de bevochtiger zelf en verhoogt de luchtvochtigheid in de luchttoevoer naar de woning toe.

Principe werking

De HomEvap Bevochtiger wordt op het luchttoevoerkanaal geplaatst na de WTW (ventilatie unit). Als de vochtinhoud van de buitenlucht te laag wordt start de HomEvap met bevochtigen van deze aangevoerde lucht, waarbij een maximaal rendement van 80% behaald wordt. De lucht koelt wel af volgens de lijn van enthalpie van het mollierdigram. De maximale capaciteit bedraagt 5lt/u afhankelijk van de airflow. De waterflow wordt nauwkeurig gedoseerd door de controller om waterverspilling te vermijden

Veiligheid

Door de ingebouwde, gepatenteerde, legionellavrije waterdistributeur LegioSafe, wordt het water legionellaveilig. Het toevoerwater gaat eerst door de LegioSafe, voordat het de matrix bevochtigt. Hierdoor is er geen enkel risico voor de bewoners van huizen of gebouwen. Er wordt alleen vers water gebruikt. Er is geen recirculatie van water. De matrix is bij geen koel/bevochtigingsvraag volledig droog.

De ingebouwde heater heeft meerdere beveiligingen;

- een mechanische klixon temperatuursensor,
- een mechanische beveiliging die ervoor zorgt dat heater geen stroom meer vraagt bij overschrijding van maximale temperatuur van 85c
- een extra temperatuursensor in de bevochtiger die bij een te hoge temperatuur de heater uitschakelt.

Toepassing

De HomEvap Bevochtiger kan toegepast worden op iedere WTW waarbij tijdens de warmte uitwisseling geen vochtoverdracht plaatsvindt tussen toevoerlucht en retourlucht.

Omschrijving van de onderdelen

De belangrijkste onderdelen van de HomEvap Bevochtiger zijn:

De omkasting

De omkasting van de HomEvap Bevochtiger is gemaakt van EPP (geëxpandeerd polypropyleen) met aan beide zijden een ronde kanaalaansluiting van 200mm binnen en 250mm buitenmaat. De voordelen van dit materiaal zijn geringe gewicht, goede waterdichtheid, goede luchtdichtheid en recyclebaarheid. Het bestaat uit een upper en een lower housing die aan elkaar bevestigd zijn door twee bevestigingsringen. Aan de onderkant zit het compartiment met de waterklep, controllerboard en transformator, afgedicht door een EPP deksel voorzien van veiligheid symbolen.

Interne constructie

De inwendige constructie is zo ontwikkeld dat de luchtstroom optimaal is en er op een veilige manier bevochtigd wordt. Het bestaat uit een cassette waarin het gepatenteerde legionellaveilig filter, LegioSafe en de matrix gevestigd zijn. Het toevoerwater gaat door het filter waarna het gefilterd de matrix bevochtigt. De aangevoerde lucht gaat door de matrix en wordt bevochtigd door contact met het natte oppervlak. Overtollig water wordt afgevoerd. De PTC luchtverwarmer verwarmt de aangevoerde lucht indien deze onder het gewenste setpoint komt.



De besturing

De HomEvap wordt aangestuurd door het draadloze bedieningspaneel dat meegeleverd is.

Werking

Zodra de relatieve vochtigheid sensor in het bedieningspaneel een lagere luchtvochtigheid meet dan het setpoint activeert hij de bevochtiger. De programmatuur is ontwikkeld om een optimaal rendement en minimaal waterverbruik te realiseren, tegen de laagste energiekosten.

Veiligheid

De besturing is voorzien van een anti-stilstaand waterregeling als extra beveiliging op legionellavorming

De meegeleverde SHC80 kanaalsensor meet de relatieve vochtigheid en temperatuur in het kanaal ná de HomEvap bevochtiger. Dit garandeert de maximale werking en automatisch condensvrije kanalen bij de normale gebruikscondities van ons ontwerp

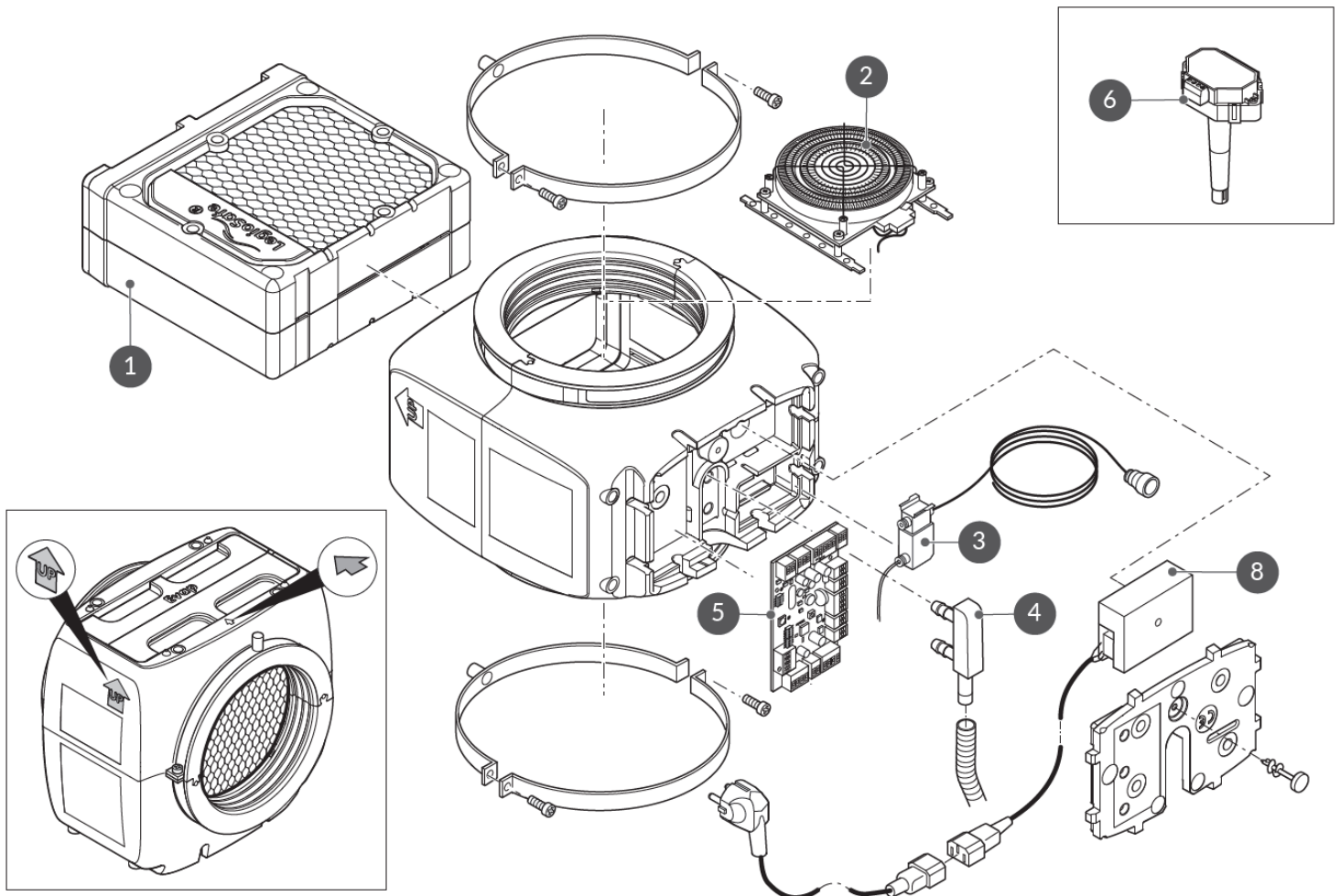
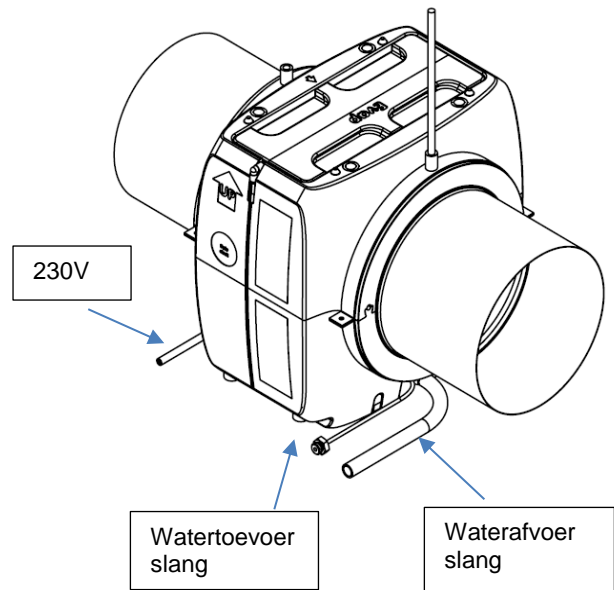
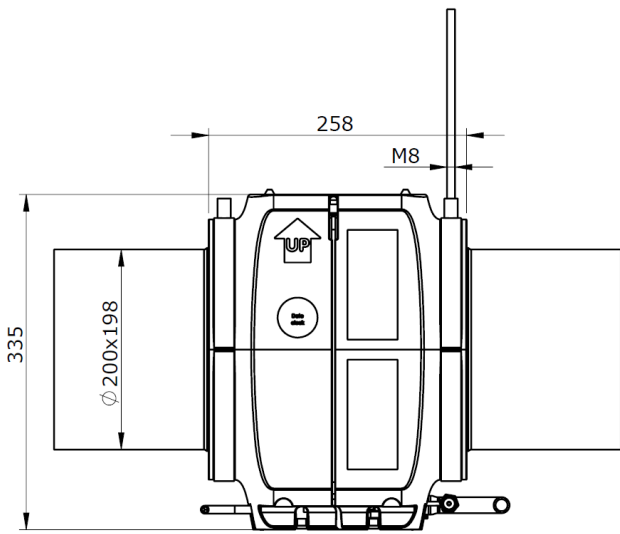
De besturing heeft ook nog een aantal ingebouwde beveiligingen en indicatie functies;

De signalering lampjes van de besturingsprint bevinden zich aan onderzijde van de bevochtiger.
Er worden ook noodzakelijke meldingen doorgegeven aan de display.

Het draadloze bedieningspaneel is voorzien van batterijen en is uniek gelinkt aan de meegeleverde module.

Technische specificaties

	HomEvap Bevochtiger
Afmetingen LxBxH	258 x 335 x 335 mm
Bevochtigingscapaciteit	0-5 liter per uur
Maximale koelingscapaciteit	1950 watt
Electraverbruik in	900 VA
Maximaal waterverbruik	5 liter per uur
Wateraanvoer aansluiting	¾ binnendraad met aansluiting naar 4mm
Waterafvoer aansluiting	15 mm slangtule 50cm
Maximaal luchtvolume	650 m ³ /u
Kanaalaansluiting	Standaard r200 Verloopringen van 150m, 160 of 180mm naar R200 mm zijn als optie verkrijgbaar



Installatie handleiding HomEvap Bevochtiger

Voor openen controleer verpakking op zichtbare beschadigingen. Beschadigingen dienen binnen 48 uur na aflevering schriftelijk gemeld te worden op info@homevap.com i.v.m. garantieaansprakelijkheid.

De bevochtiger dient aangesloten te worden op een conform NEN6526 uitgerust water aftappunt.

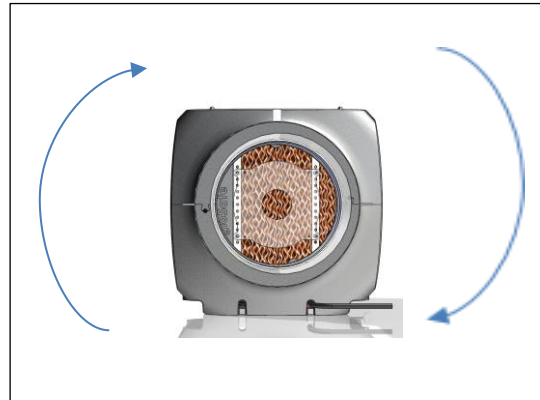
De HomEvap Bevochtiger bestaat uit 2 modules;

- 1) **HomEvap** – Dit is de EPP unit met 2 maal rond 200 aansluitingen en bevat het matrix. Aan de onderkant bevinden zich de volgende aansluitingen:
 - 1 gecombineerde vocht-temperatuur (SHC80) voeler los in doos meegeleverd.
 - Onderzijde lichtbruine 1m snoer met aansluitadapter voor op SHC80 sensor.
 - 1m 230V voeding snoer met stekker voor aansluiting op vrije voeding.
 - 1m snoer verbonden aan bevochtiger met koppelverbinding op voeding snoer.
 - 50cm lange waterafvoerslang 16mm
 - 1 meter zwarte watertoevoerslang 4mm met verloop koppeling naar ¾ buitendraad.
- 2) Het draadloze bedieningspaneel HEDis, voorzien van interne vocht en temperatuurvoelers, volledig geprogrammeerd en gelinkt met bevochtiger. Het bedieningspaneel is uniek verbonden met de unit.



Volgorde van handelen

- 1) Bepaal de locatie van de HomEvap Bevochtiger in het luchttoevoerkanaal zo dicht mogelijk bij de WTW minimale afstand 10cm.
- 2) Belangrijk is dat er tijdens de montage voldoende ruimte beschikbaar is zodat de bevochtiger gedraaid kan worden. Op deze wijze hoeft er geen demontage of her montage plaats te vinden bij de vervanging van de cassette.



LETOP De unit moet waterpas hangen!!

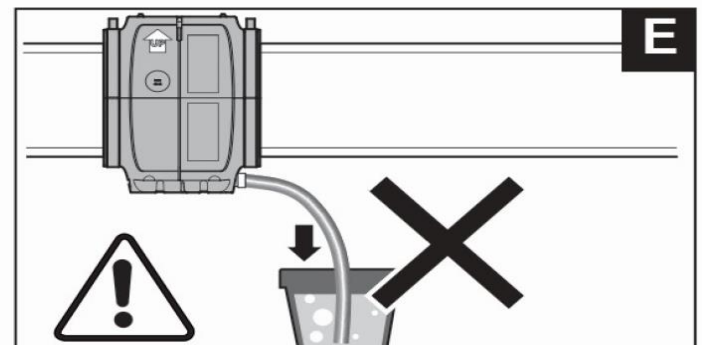
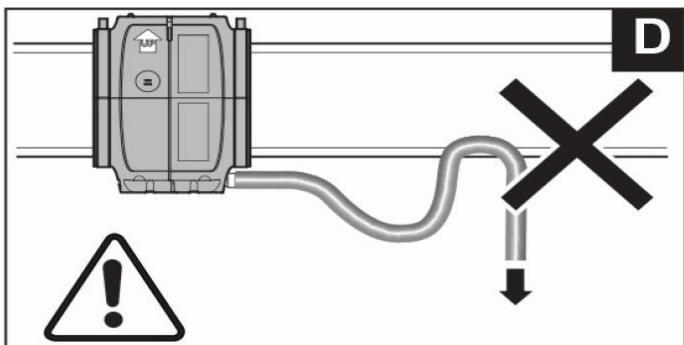
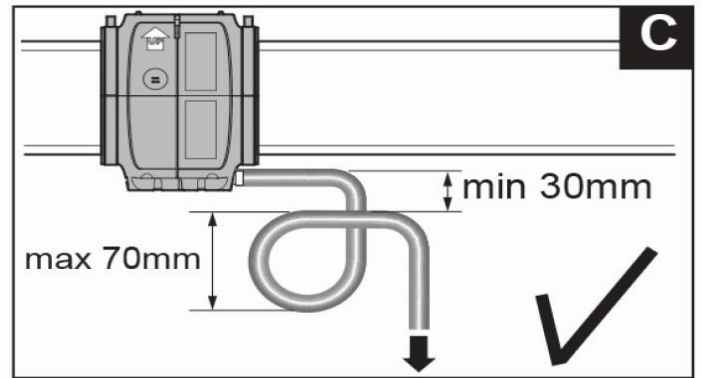
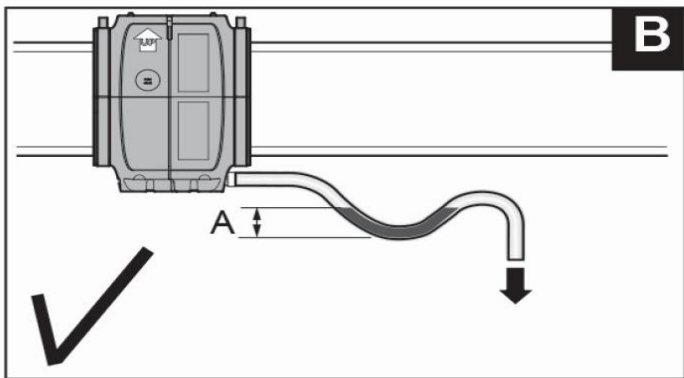
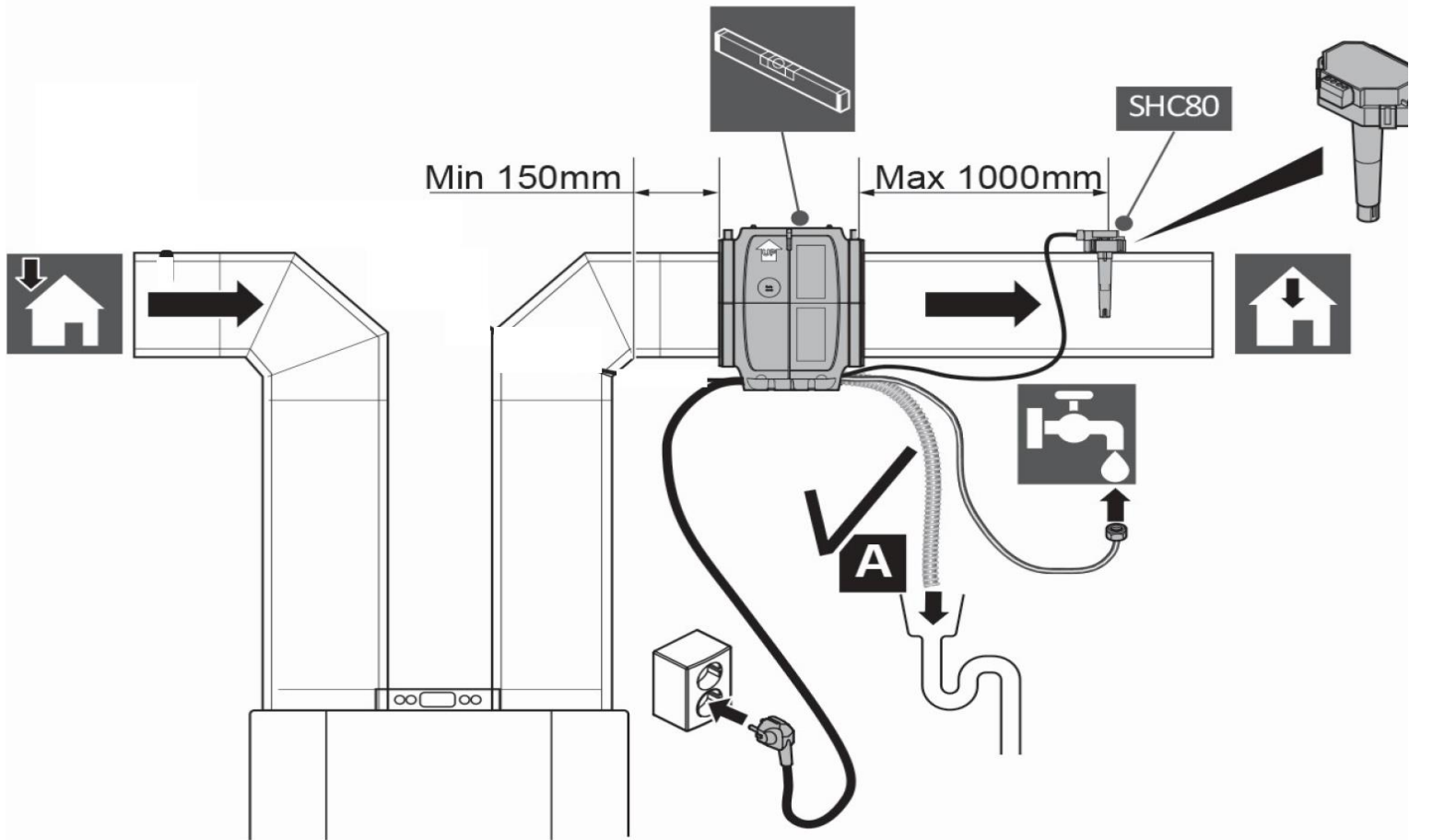
- 3) Houd minimaal 100 mm vrij aan de onderzijde.
- 4) Monteer de Bevochtiger tussen de kanalen. Gebruik de beugels met M8 schroefdraad aansluiting om de unit op te hangen.
- 5) Verbind de zwarte 4mm slang met de ¾ adapter op de watertoevoer aansluiting van het waterleidingnet via een wasmachine kraan ¾ bu draads met keerklep. Laat de slang vrij van de luchtkanalen. Zorg ervoor dat de waterdruk tussen 1,5bar en max. 5 bar bedraagt.
- 6) De HE wordt geleverd met een 16mm afvoerslang, lengte 50cm



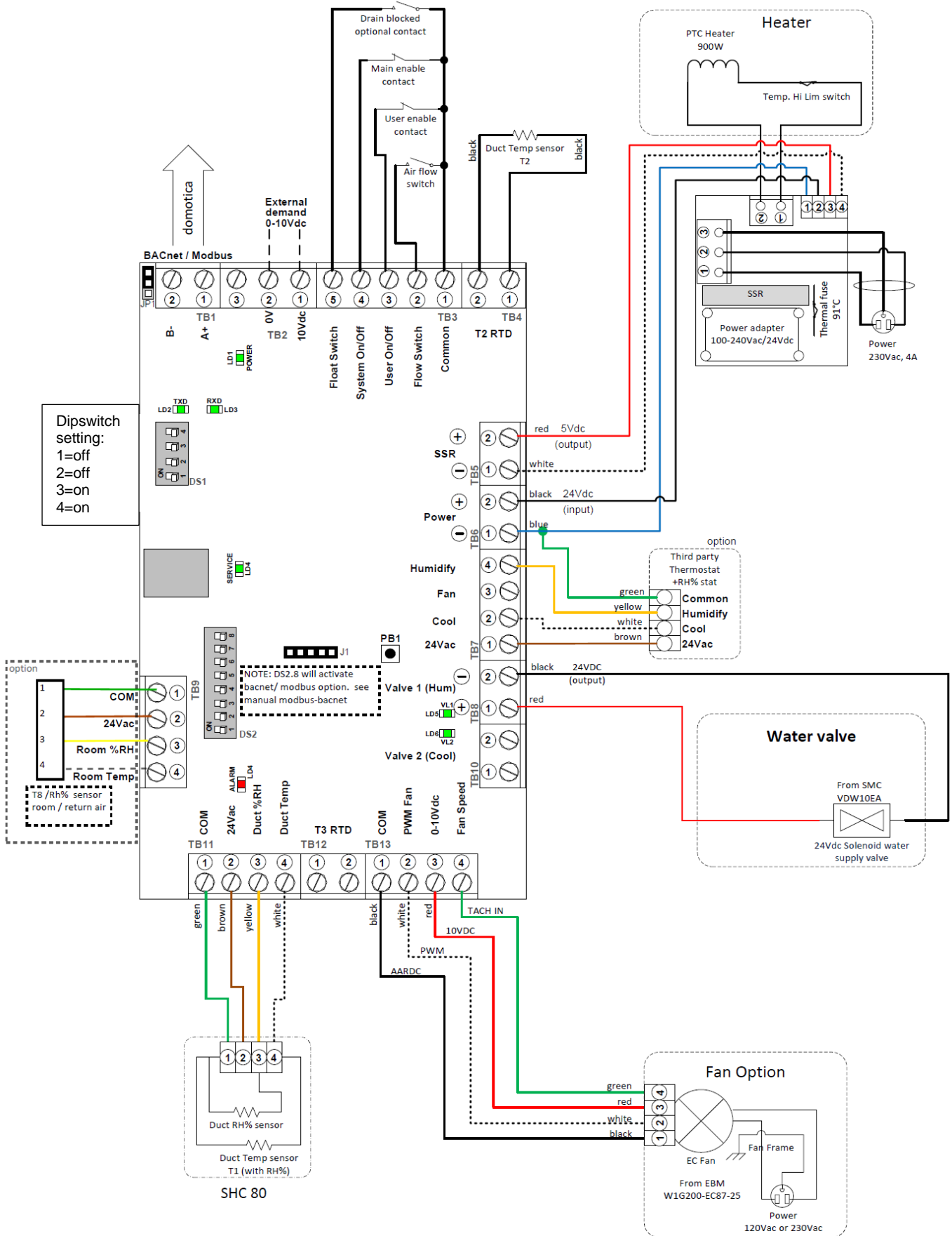
Deze dient druk loos op afschot met de riolering verbonden te worden.

- 7) LET OP het water verbruik is maximaal 1l/min bij een leidingbreuk of defecte watertoevoerklep, normaal gebruik max 2l/u min diameter afvoer 25mm.
- 8) Monteer de SHC80 sensor zo dicht mogelijk ná de Bevochtiger in het luchtkanaal naar de woning, maximaal 1000mm.
LET OP dat de sensor niet beschadigd of nat wordt!!
- 9) Open de watertoevoerkraan een kwartslag open om watergeruis te voorkomen.
- 10) Steek de stekker in het stopcontact. Het servicelampje gaat 5 sec aan/uit, wat betekent dat er automatisch een test wordt uitgevoerd. De waterklep gaat 90 sec open en de heater gaat aan. De test duurt ongeveer 3 minuten.
- 11) De HomEvap Bevochtiger is nu bedrijfsklaar.
- 12) **Let op:** de HEPH-ZC is niet te bedienen met het HEDIS bedieningspaneel. De HEPH-ZC is geschikt voor externe aansturing via:
 - Aansluiten Modbus/Bacnet: TB1
 - Aansluiten 0-10V: TB2
 - Aansluiten Aan/Uit: TB3
 - Zie bedradingsschema p. 8.

Schematische tekening voor positie van de HomEvap.



Bedradingschema



Onderhoudsvorschriften

De bevochtiger heeft weinig onderhoud.
Het onderhoud zoals het vervangen van de Matrix cassette is eenvoudig uit te voeren.
Het Homevap bedieningspaneel geeft aan wanneer er een matrix cassette noodzakelijk is door het sleutel symbool op de display weer te geven.

Mochten er vragen neem contact op met uw leverancier.

Op onze website, www.homevap.nl zult u bij FAQ sectie de antwoorden vinden op storingen en alarmmeldingen.