



**INSTALLATIE- EN
GEBRUIKERSHANDLEIDING**
VENTILATIE-UNIT
D275(EP) III

MEETS
SYSTEM D

INHOUDSTABEL

1. INLEIDING	01
2. VEILIGHEID	01
3. HANDLEIDING VOOR DE GEBRUIKER	02
• WERKING	02
• BEDIENINGSMOGELIJKHEDEN	03
• ONDERHOUD	06
- REINIGEN FILTERS	
- FILTERMELDING	
- VERVANGEN FILTERS/BATTERIJEN	
4. INSTALLATIEHANDLEIDING VOOR DE INSTALLATEUR	07
• INHOUD VERPAKKING	07
• MAATTEKENING	08
• INSTALLATIEVOORWAARDEN	09
• MONTAGE	09
• LUCHTKANAAL AANSLUITINGEN	14
• CONDENSAFVOER	15
• INBEDRIJFSTELLING EN INREGELING	15
- instellen van de luchthoeveelheid	
- aan- en afmelden extra optionele standenschakelaars	
- bediening standenschakelaar	
- bereik standenschakelaar	
- montage standenschakelaar	
• ONDERHOUD	18
- Inspectie/Reiniging warmtewisselaar	
- Inspectie/Reiniging ventilatoren	
5. ELEKTRISCH SCHEMA	20
6. STORING	21
7. ONDERDELENLIJST	23
8. GARANTIEVOORWAARDEN	24
9. COMFORMITEITSVERKLARING	25
PRESTATIEVERKLARING	26
BEREKENINGSVERKLARING	28

1 INLEIDING

De ventilatie-unit zorgt voor een gezond binnenklimaat door continue ventilatie. Hiervoor is steeds een minimum ventilatiedebiet noodzakelijk. Het toestel is daarom niet uitgerust met een aan/uit schakelaar. De bewoner dient er op toe te zien dat de stekker van het toestel steeds in het stopcontact steekt en dat het stopcontact onder spanning staat.

Het ventilatiesysteem D van Vasco Ventilation Concepts is een balans-ventilatiesysteem met warmteterugwinning waarmee men op een gecontroleerde wijze een comfortabel en gezond binnenklimaat garandeert.

2 VEILIGHEID

Enkel de professionele installateur is bevoegd om de ventilatie-unit te openen. De installateur dient bij elk van de werkzaamheden het daarvoor geschikte gereedschap te gebruiken.

ELEKTRONISCHE COMPONENTEN



De elektronische onderdelen van de ventilatie-unit kunnen onder elektrische spanning staan. Contacteer bij een defect een professionele installateur en laat reparaties enkel uitvoeren door deskundig personeel.

VEILIGHEIDS-INSTRUCTIES

Dit apparaat is niet bedoeld voor gebruik door personen (inclusief kinderen) met verminderde lichamelijke, zintuiglijke of geestelijke vermogens, of gebrek aan ervaring en kennis, tenzij ze onder toezicht staan of instructies met betrekking tot gebruik van het apparaat door een persoon die verantwoordelijk is voor hun veiligheid. Kinderen moeten onder toezicht staan om ervoor te zorgen dat ze niet met het apparaat spelen.

Indien het netsnoer beschadigd is, moet het worden vervangen door de fabrikant, de dienst na verkoop of personen met vergelijkbare kwalificaties, om gevaar te voorkomen.

De gebruiker is verantwoordelijk voor een veilige verwijdering van de ventilatie-unit aan het eind van de levensduur, dit volgens de plaatselijk geldende wetten of verordeningen. U kan het toestel ook bij een inzamelpunt voor gebruikte elektrische toestellen inleveren.

ONDERHOUD

De ventilatie-unit dient periodiek te worden geïnspecteerd op vervuiling. Voor inspectie moet de ventilatie-unit uitgeschakeld worden door de stekker uit het stopcontact te halen. De ventilatie-unit bevat draaiende mechanische onderdelen. Als u de stekker uit het stopcontact haalt, blijven deze onderdelen nog enkele seconden draaien. Wacht daarom ca. 20 seconden na het uitschakelen van de ventilatie-unit zodat de componenten stil staan.



Let er op dat de stekker niet opnieuw door iemand anders kan worden teruggestoken in het stopcontact voordat u gereed bent met uw werkzaamheden. Steek de stekker pas in het stopcontact als de ventilatie-unit geïnstalleerd is en alle onderdelen gemonteerd zijn.

GARANTIE

Vasco is niet aansprakelijk voor schade veroorzaakt door het niet in acht nemen van de veiligheidsvoorschriften of door het niet opvolgen van de voorschriften in de gebruikershandleiding. De garantievoorwaarden vindt u op pagina 25 van deze handleiding.



3 HANDLEIDING VOOR DE GEBRUIKER

WERKING

Deze ventilatie-unit met warmteterugwinning is bedoeld om woningen te ventileren. Specifieke eigenschappen van deze ventilatie-unit zijn :

1. De **warmtewisselaar** met zeer hoog rendement zorgt voor een optimale warmte-overdracht van de warme vervuilde afvoerlucht naar de koelere verse buitenlucht. De twee luchtstromen komen niet in contact met mekaar. Anderzijds gaat in een warme periode de warmtewisselaar de warme buitenlucht afkoelen naar de koelere binnenlucht.
2. Tijdens de warme zomerperiode maakt de ventilatie-unit van de standaard voorziene **volledige bypass** gebruik om nachtkoeling toe te passen. Bij activatie van de bypass wordt 's nachts de koele lucht omgeleid buiten de warmtewisselaar. Hierdoor gebeurt er geen warmte-overdracht meer en wordt de koelere buitenlucht in de woning gevoerd. Nachtkoeling biedt tijdens de zomermaanden maximaal comfort met een minimaal energieverbruik en is niet vergelijkbaar met airconditioning. Het systeem regelt zich automatisch.
3. In de twee luchtstromen zijn **luchtfilters** voorzien die een dubbele functie hebben. De eerste functie is de filtering van de verse lucht, hierbij worden pollen, groffe en fijne stofdeeltjes tegengehouden. De tweede functie is de bescherming van de complete ventilatie-unit en verse luchtdistributiekanalen tegen vervuiling. De filters zijn conform ISO 16890.
4. De **twee energiezuinige gelijkstroom ventilatoren** zorgen enerzijds voor de aanvoer van verse buitenlucht naar de woonkamer en slaapkamers en anderzijds voor de afvoer van vervuilde binnenlucht uit de keuken, de badkamer, het toilet(ten) en eventueel de berging.

De unieke Vasco regeling van de ventilatoren zorgt ervoor dat de ventilatie-unit beschikt over een **constante volumeregeling**.
D.w.z. dat de ingestelde luchthoeveelheid automatisch wordt geregeld.

5. Een **automatische vorstbeveiliging** zorgt ervoor dat de ventilatie-unit vorstvrij kan functioneren zodat een goede ventilatie wordt gewaarborgd gedurende de winterperiode.
6. De ventilatie – unit is op verschillende manieren te bedienen:
 - In 3 standen met behulp van verschillende **draadloze of mechanische schakelaars**;
 - **Vraag gestuurd** via sensoren in de RF schakelaars;
 - Traploze instelling, wat overeen komt met een **nul tot tien volt sturing** die de mogelijkheid geeft om de ventilatie-unit te laten aansturen door een domoticasysteem of een ander gebouwbeheersysteem.

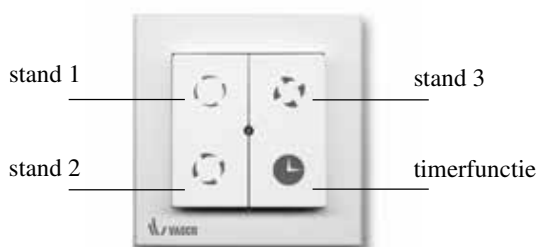







Het is niet toegestaan om een wasemkap met motor of een droogkast aan te sluiten op het ventilatie systeem.

BEDIENINGS- MOGELIJKHEDEN

RF schakelaar

De ventilatie-unit kan enkel bediend worden door een gekoppelde schakelaar. Meer instructies over het koppelen van de schakelaar vindt u terug op pagina 17. De ventilatie-unit is standaard voorzien van een gekoppelde RF schakelaar met ledindicatie.



Toets	Omschrijving
 1x drukken	Toestel draait in stand 1 (laag) Vasco adviseert deze stand te gebruiken tijdens afwezigheid.
 1x drukken	Toestel draait in stand 2 (midden) Dit is de standaard stand tijdens aanwezigheid.
 1x drukken	Toestel draait in stand 3 (hoog) Dit is de aanbevolen stand bij douchen en baden. Kan ook gebruikt worden bij een verhoogde ventilatienood (bezoekers, familiefest, ...).
 1x drukken	Toestel draait 30 minuten in stand 3 Na deze periode schakelt het toestel weer naar de voorgaande stand. Voortijdig beëindigen kan door op een stand te drukken.
 3 sec. drukken	Toestel draait in automatische stand Indien u de ventilatie-unit combineert met een CO ₂ RF schakelaar, een RH RF schakelaar of een domoticasysteem (0-10V sturing) keert de ventilatie-unit naar de automatische stand.

In het midden van de schakelaar is een led voorzien die 1x groen oplicht als de gevraagde stand correct is gecommuniceerd.

CO₂ RF SCHAKELAAR

De ventilatie-unit is uitbreidbaar met een CO₂ RF schakelaar waarmee u kunt kiezen voor een vast debiet of een debiet in functie van uw behoefte. Door meerdere malen de bedieningszone onderaan aan te raken kan u tussen de verschillende standen scrollen. De led rechtsboven geeft de stand aan.








Symbol	Omschrijving
	Toestel draait in stand 1 (laag) Vasco adviseert deze stand te gebruiken tijdens afwezigheid.
	Toestel draait in stand 2 (midden) Dit is de standaard stand tijdens aanwezigheid.
	Toestel draait in stand 3 (hoog) Dit is de aanbevolen stand bij douchen en baden. Kan ook gebruikt worden bij een verhoogde ventilatienood (bezoekers, familiefeest, ...).
	Toestel draait in eco stand Bij deze automatische stand past de ventilatie-unit de ventilatiehoeveelheid aan aan het aantal personen in de ruimte waar de schakelaar is opgesteld. Bij deze stand wordt een minimale binnenluchtkwaliteit gegarandeerd om maximaal energie te besparen. Vasco adviseert deze stand te gebruiken in winterperiodes.
	Toestel draait in comfort stand Bij deze automatische stand past de ventilatie-unit de ventilatiehoeveelheid aan aan het aantal personen in de ruimte waar de schakelaar is opgesteld. Deze regeling garandeert u een hogere binnenluchtkwaliteit. Vasco adviseert deze stand te gebruiken in zomerperiodes.

RH RF SCHAKELAAR

De ventilatie-unit is uitbreidbaar met een RH RF schakelaar die het ventilatie-debiet tijdelijk optoert wanneer u bijvoorbeeld een douche neemt.

Door meerdere malen op de bedieningszone onderaan aan te raken kan u tussen de verschillende standen scrollen. De led rechtsboven geeft de stand aan.



Symbol	Omschrijving
	Toestel draait in stand 1 (laag) Vasco adviseert deze stand te gebruiken tijdens afwezigheid.
	Toestel draait in stand 2 (midden) Dit is de standaard stand tijdens aanwezigheid.
	Toestel draait in stand 3 (hoog) Dit is de aanbevolen stand bij douchen en baden. Kan ook gebruikt worden bij een verhoogde ventilatienood (bezoekers, familiefeest, ...).
	Toestel draait in automatische stand medium Bij deze stand blijft het luchtdebiet vast op het debiet horend bij de laatst gekozen ventilatie stand. Bij een plotse stijging van de relatieve vochtigheid (douchen) schakelt de ventilatie-unit automatisch naar de middenstand.
	Toestel draait in automatische stand max Bij deze stand blijft het luchtdebiet vast op het debiet horend bij de laatst gekozen ventilatiestand. Bij een plotse stijging van de relatieve vochtigheid (douchen) schakelt de ventilatie-unit automatisch naar de hoogstand.

AANSLUITING BEDRADE 3 STANDENSCHAKELAAR

U kan de ventilatie-unit ook bedraad aansturen. Bij bediening van de schakelaar past de ventilatie-unit het debiet steeds ogenblikkelijk aan. Tevens is het ook mogelijk om de aansluiting voor een bedrade schakelaar te combineren met een domoticasysteem of een ander gebouwbeheersysteem. U kunt nog steeds met de RF schakelaars terugschakelen naar een lagere of hogere stand. Zowel de mechanische schakelaar als het gebouwbeheersysteem geven dan wel niet meer de correcte stand aan.

0-10 V STURING (GEBOUWBEHEERSYSTEEM)

U kan de ventilatie-unit ook door een domotica – of een ander gebouwbeheersysteem laten aansturen. U kunt nog steeds met de RF schakelaars terugschakelen naar een lagere of hogere stand. Om vervolgens het gebouwbeheersysteem de ventilatie-unit terug te laten sturen dient men stand 1 van de RF standenschakelaar minimum 3 seconden ingedrukt te houden. Gelieve hiervoor uw installateur te raadplegen.

ONDERHOUD VENTILATIE-UNIT REINIGEN FILTERS

Vasco adviseert de filters 3 maandelijks te reinigen.

1. Neem de filterdoppen uit het toestel.
2. Neem de filtercassettes uit het toestel.
3. Verwijder met een stofzuiger de grove stofdeeltjes, stofzuig enkel de bovenzijde van de filterlade.
4. Schuif de filtercassettes voorzichtig in het toestel.
5. Plaats de doppen terug op het toestel en druk stevig aan.

FILTERMELDING

De ventilatie-unit is voorzien van een automatische filtermelding welke aangeeft wanneer de filters moeten worden vervangen. De levensduur van de filters bedraagt 12 maanden.



Wanneer vervanging noodzakelijk is, licht tijdens het bedienen van de standenschakelaar de led op de standenschakelaar achtereenvolgens 2x oranje op.

VERVANGEN FILTERS

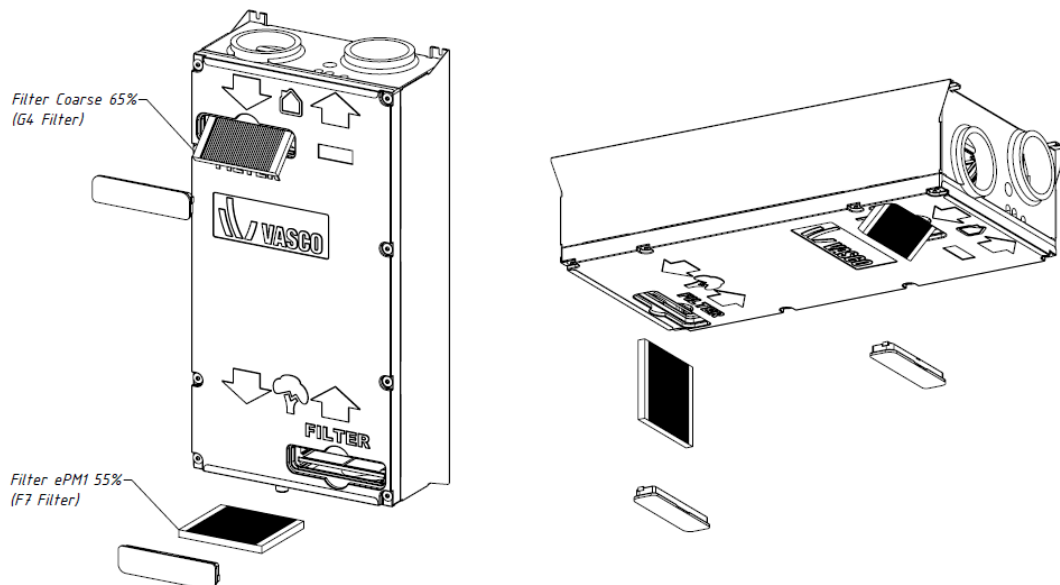
1. Neem de filterdoppen uit het toestel.
2. Neem de filters uit het toestel.
3. Plaats de nieuwe filters voorzichtig in het toestel.
4. Plaats de doppen terug op het toestel en druk stevig aan.
5. Reset de filtermelding door gedurende minimum 4 seconden gelijktijdig op de knop van stand 1 en timer te drukken, zolang tot de led groen oplicht.



op de knop van stand 1 en timer te drukken, zolang tot de led groen oplicht.

FILTERTYPES

Art. nr. 11VE50363 D275 III





VERVANGING BATTERIJEN RH RF SCHAKELAAR

De batterijen in de RH RF schakelaar voor de badkamer moeten periodiek vervangen worden. Verwijder hiervoor de voorplaat. De 1,5 V AA batterijen zijn nu zichtbaar en kunnen vervangen worden.



Het niet tijdig uitvoeren van de onderhoudswerkzaamheden zal uiteindelijk resulteren in het niet meer optimaal functioneren van het toestel. Nieuwe filters voor de ventilatie-unit zijn per set verkrijgbaar bij uw leverancier van het Vasco ventilatiesysteem en bij Vasco Ventilation Concepts (dealerslijst op www.vasco.eu).

4 INSTALLATIEHANDLEIDING VOOR DE INSTALLATEUR

INHOUD VERPAKKING

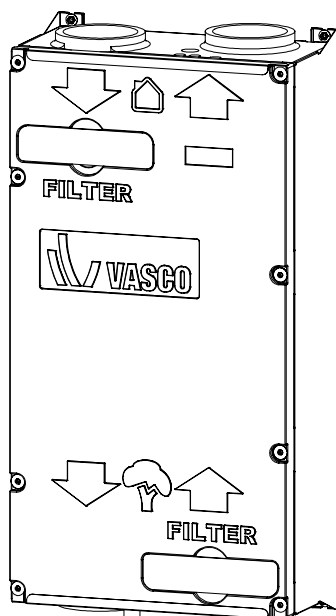
De ventilatie-unit is verpakt in een doos. Verwijder de verpakking en controleer de inhoud.

De inhoud bestaat uit:

- 1 ventilatie-unit
- 4 moffen
- 4 montageschroeven met rondel
- 1 draadloze standenschakelaar
- 1 handleiding
- 1 mof voor condensafvoer

Het toestel dient met de nodige voorzichtigheid te worden getransporteerd en uitgepakt. Draag zorg voor een milieuvriendelijke wijze van afvoer van de verpakkingsmaterialen.

ventilatie-unit



draadloze
standenschakelaar



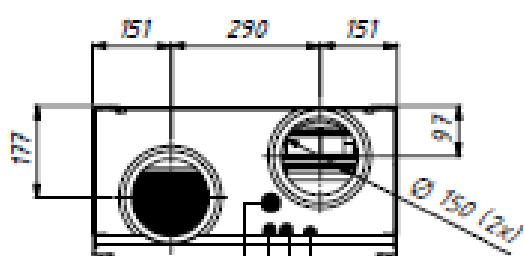
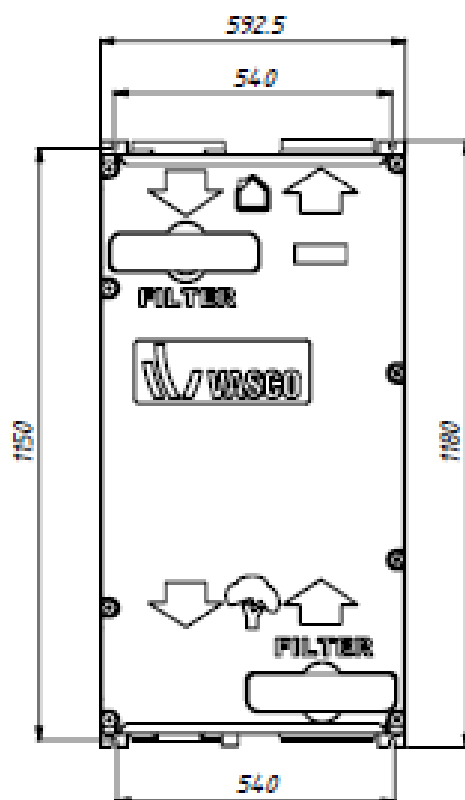
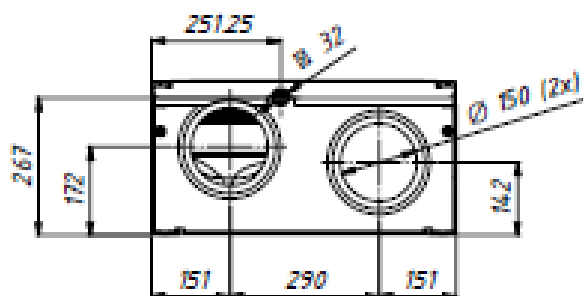
handleiding



mof



MAATTEKENING



- Netsnoer 230VAC
- Antenne RF
- Doorvoertule kabel bedrade
- 3 standenschakelaar of
- kabel 0-10V sturing
- (beide kabels zijn door de
- installateur te voorzien)
- Aansluiting optioneel
- elektrisch voorverwarmings-
- element.



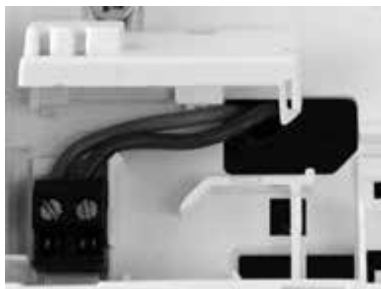
Stap 1:
Demonteer de
schakelaar.



Stap 2:
Schroef de basis-
plaat vast op de muur.



Stap 3:
Open de klep op de
basisplaat om de
elektrische aansluitingen
zichtbaar te maken.



Stap 4: Verbind de 230V
voedingsspanning met
de connectoren.



Stap 5: Plaats het
afdekkapje terug op de
schakelaar.

MONTAGE RH RF SCHAKELAAR

Monteer de RH RF schakelaar steeds op een goed bereikbare plek in de badkamer.

Stap 1: Demonteer de schakelaar.



Stap 2: Teken de schroefgaten van de basisplaat uit op de muur.

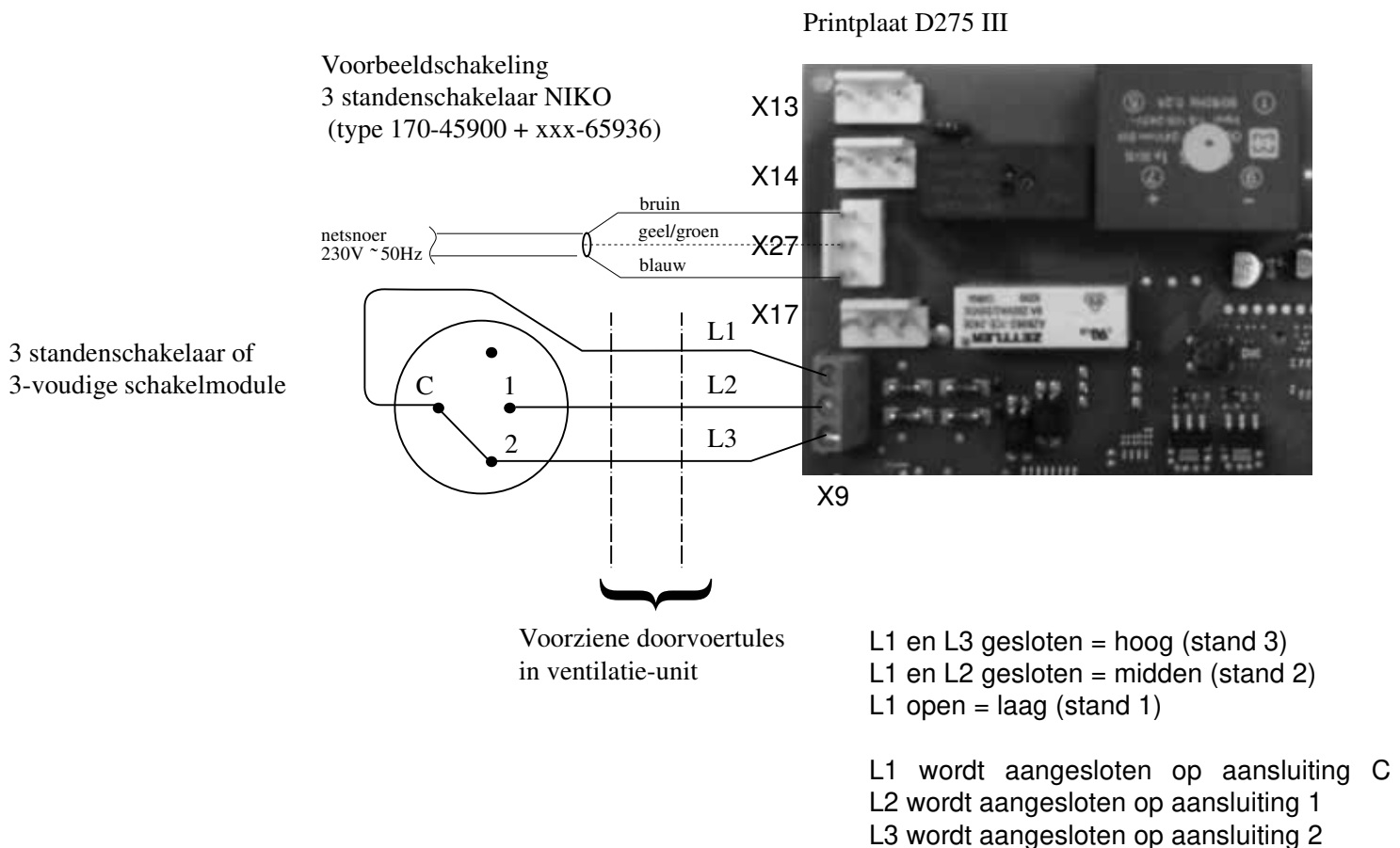
Stap 3: Schroef de basisplaat vast op de muur.



Stap 4: Plaats het afdekkapje terug op de schakelaar.

AANSLUITING BEDRADE 3 STANDENSCHAKELAAR OF EEN 3 VOUDIGE SCHAKELMODULE

Voor het aansluiten van een bedrade 3 standenschakelaar dient de ventilatie-unit op een correcte manier geopend te worden om zo de printplaat te kunnen bereiken. Schroef hiervoor de 8 schroeven los en verwijder het voorpaneel. Vervolgens dient de correcte kabel via de daarvoor voorzien uitsparing met doorvoertule in de ventilatie-unit naar de printplaat geleid te worden. Deze uitsparing met doorvoertule is terug te vinden aan de bovenzijde van de ventilatie-unit, langs de doorvoer van de voedingskabel. Sluit als laatste de kabel aan op klem X9 "Aansluiting 3 standenschakelaar", volgens onderstaand schema.



AANSLUITING 0-10 V SIGNAAL (TOEPASSING GEBOUWBEHEERSYSTEEM)

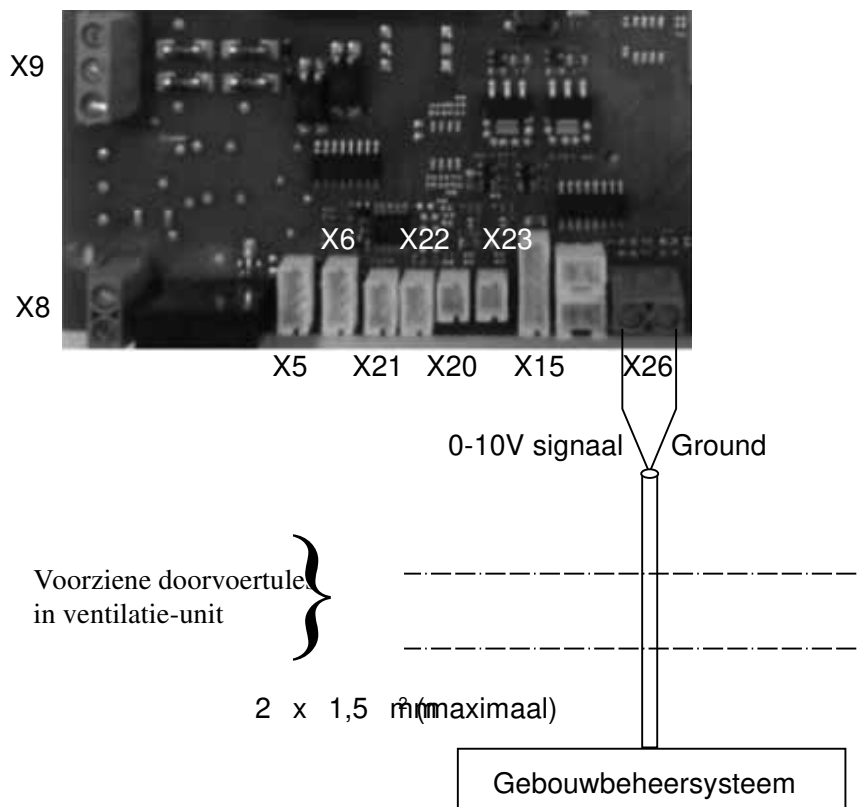
Met 0-10 V kan de flow traploos ingesteld worden tussen het minimum en maximum debiet van de ventilatie-unit.

Deze komt overeen met volgende waarden:

	D275 III
1 V	40 m ³ /h
1 – 10 V	Lineair verband
10 V	275 m ³ /h

Voor het aansluiten van het 0–10V signaal van een gebouwbeheersysteem dient de ventilatie-unit op een correcte manier geopend te worden om zo de printplaat te kunnen bereiken. Schroef hiervoor de 8 schroeven los en verwijder het voorpaneel. Vervolgens dient de correcte kabel via de daarvoor voorzien uitsparing met doorvoertule in de ventilatie-unit naar de printplaat geleid te worden. Deze uitsparing met doorvoertule is terug te vinden aan de bovenzijde van de ventilatie-unit, langs de doorvoer van de voedingskabel. Sluit als laatste het stuursignaal aan op klem X26 “Aansluiting gebouwbeheersysteem”, volgens onderstaand schema.

Printplaat D275 III



LUCHTKANAAL AANSLUITINGEN

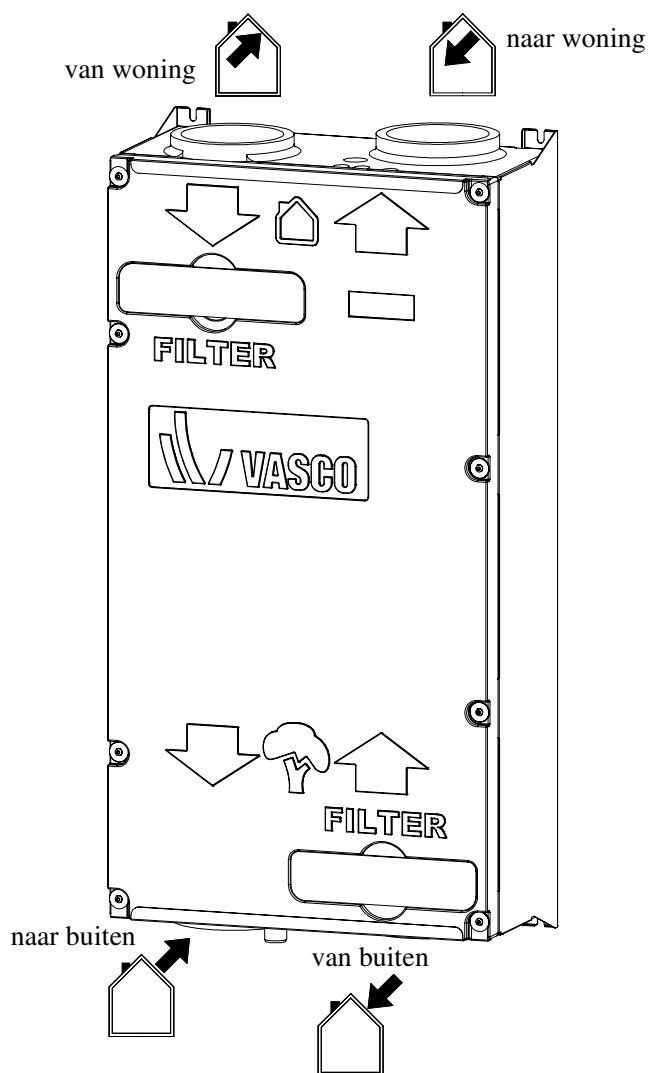
Voor een geluidsarm ventilatiesysteem adviseert Vasco het gebruik van de onderdelen uit het gamma aangeboden voor Vasco Ventilation Concepts. Monteer de installatie met zo laag mogelijke luchtweerstand en vrij van lekkage. De hoofdluchtkanalen dienen een inwendige diameter van Ø150 mm te hebben.

Aansluiting woningzijde

Vasco adviseert gebruik te maken van het Vasco Easyflow luchtkanaalsysteem.

Aansluiting buitenzijde

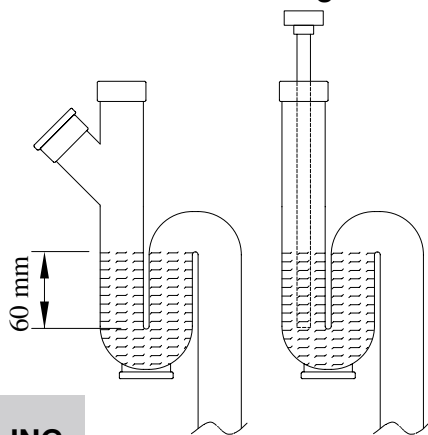
De luchtkanalen van de buitenaansluiting dienen steeds geïsoleerd te zijn om condensvorming aan de buitenzijde van het luchtkanaal te voorkomen.



CONDENSAFVOER



De condens afkomstig van de ventilatie-unit dient op een correcte manier afgevoerd te worden. Hiervoor dient de ventilatie-unit vorstvrij en luchtdicht aangesloten te worden op de binnen riolering. Een sifon maakt deel uit van dit afvoersysteem en dient afzonderlijk door de installateur voorzien te worden. De condensafvoer van de ventilatie-unit mag niet met een lijmverbinding vastgemaakt worden en moet demonteerbaar blijven. Monteer hiervoor de meegeleverde mof met een glijmiddel op de condensafvoer. Als de condensafvoer met een slang op het sifon wordt aangesloten, is het belangrijk dat het uiteinde van de slang minimaal 60 mm onder het waterniveau uitmondt. Voor een vaste aansluiting adviseren wij een extra vulmogelijkheid nabij de sifon. De aansluiting aan het ventilatietoestel is \varnothing 32mm.



INBEDRIJFSTELLING EN INREGELING



De standenschakelaar is af fabriek aangemeld bij de ventilatie-unit.

Indien alle luchttechnische en elektrische aansluitingen uitgevoerd zijn mag de stekker in het stopcontact gestoken worden.

Na 1 minuut beginnen de ventilatoren kortstondig (circa 4 sec.) op te toeren. Vervolgens heeft u 10 minuten om de luchthoeveelheid in te stellen en om extra optionele standenschakelaars te koppelen.



INSTELLEN VAN DE LUCHTHOEVEELHEID:

Druk gedurende minimum 3 seconden op de knop van stand 3 en laat los zodra de led in het midden van de schakelaar een reeks van lichtsignalen geeft. Deze geven de ingestelde luchthoeveelheid aan. Af fabriek is dit 1x oranje.



Ledindicatie	D275 III
--------------	----------

1x groen	185 m ³ /h
----------	-----------------------

2x groen	200 m ³ /h
----------	-----------------------

1x oranje (standaard)	215 m ³ /h
-----------------------	-----------------------

2x oranje	230 m ³ /h
-----------	-----------------------

3x oranje	245 m ³ /h
-----------	-----------------------

1x rood	260 m ³ /h
---------	-----------------------

2x rood	275 m ³ /h
---------	-----------------------



Verlagen van de luchthoeveelheid:

Druk 1x op de knop van stand 1. De ledindicatie zal gewijzigd worden conform de tabel. Door herhaaldelijk, met tussenpozen van 1 sec. op de knop van stand 1 te drukken, zal de luchthoeveelheid verder worden verlaagd.



Verhogen van de luchthoeveelheid:

Druk 1x op de knop van stand 2. De ledindicatie zal gewijzigd worden conform de tabel. Door herhaaldelijk, met tussenpozen van 1 sec. op de knop van stand 2 te drukken, zal de luchthoeveelheid verder worden verhoogd.



Druk gedurende minimum 3 sec. op de knop van stand 3 om de wijziging te bevestigen.

Indien de RF schakelaar één minuut onaangeraakt blijft worden de wijzigingen automatisch opgeslagen.

AAN- EN AFMELDEN EXTRA OPTIONELE RF SCHAKELAARS:

Standaard is de meegeleverde schakelaar af fabriek gekoppeld aan de ventilatie-unit. In totaal kunnen er tot 20 schakelaars gekoppeld worden aan het systeem.

AAN- EN AFMELDEN EXTRA OPTIONELE RF SCHAKELAAR (11VE20012):

Aanmelden:



Neem de stekker van de ventilatie-unit uit het stopcontact en plaats deze weer terug. Hierna zal de ventilatie-unit gedurende 10 minuten nieuwe schakelaars zoeken. Druk gedurende minimum 3 seconden gelijktijdig op de knop van stand 2 en timer. Indien de koppelactie geslaagd is licht de led in het midden 2x groen op.

Tip: U kan één schakelaar aan maximum 3 units koppelen

Afmelden:



Neem de stekker uit het stopcontact en plaats deze weer terug.

De ventilatie-unit kan gedurende 10 minuten schakelaars ontkoppelen.

Druk gedurende minimum 3 seconden gelijktijdig op de knop van stand 1 en 3.

De led van de schakelaar licht 2x oranje op om aan te geven dat de schakelaars ontkoppeld zijn.

AAN- EN AFMELDEN EXTRA OPTIONELE CO₂ RF SCHAKELAAR (11VE20013):

Aanmelden:



Neem de stekker van de ventilatie-unit uit het stopcontact en plaats deze weer terug. Hierna zal de ventilatie-unit gedurende 10 minuten nieuwe schakelaars zoeken. Klik de sensor daarna op de onderplaat om deze terug onder spanning te zetten.

Raak gedurende minimum 3 seconden de bedieningszone rechtsonder aan. Wanneer alle leds flikkeren dient u de bedieningszone los te laten. Indien de koppelactie geslaagd is licht de led in de linkerbovenhoek 2x groen en zal er rechts een led oplichten die aangeeft in welke desbetreffende stand de CO₂ RF-schakelaar zich bevindt.

Tip: U kan één schakelaar aan maximum 3 units koppelen

Afmelden:



Maak de schakelaar kort spanningsloos door deze uit en terug in de basisplaat te klikken. De schakelaar kan gedurende 10 minuten ventilatie-units ontkoppelen. Raak gedurende minimum 10 seconden de bedieningszone rechtsonder aan. Wanneer alle leds voor de 2^{de} maal groen oplichten dient u de bedieningszone los te laten. In geval van meerdere aangemelde ventilatie-units, zijn hierdoor alle aangemelde units afgemeld. De led van de schakelaar licht 4x rood op om aan te geven dat de units ontkoppeld zijn.

AAN- EN AFMELDEN EXTRA OPTIONELE RH RF SCHAKELAAR (11VE20014):

Aanmelden:



Neem de stekker van de ventilatie-unit uit het stopcontact en plaats deze weer terug. Hierna zal de ventilatie-unit gedurende 10 minuten nieuwe schakelaars zoeken. Haal de batterijen daarna uit de sensor en plaats deze terug (zie vervanging batterijen RH RF schakelaar).

Raak gedurende minimum 3 seconden de bedieningszone rechtsonder aan. Wanneer alle leds flikkeren dient u de bedieningszone los te laten. Indien de koppelactie geslaagd is licht de led in de linkerbovenhoek 2x groen en zal er rechts een led oplichten die aangeeft in welke desbetreffende stand de RH RF-schakelaar zich bevindt.

Tip: U kan één schakelaar aan maximum 3 units koppelen

Afmelden:



Maak de schakelaar kort spanningsloos door de batterijen uit de sensor te halen

en deze er terug in te steken. (zie vervanging batterijen RH RF schakelaar)
De schakelaar kan gedurende 10 minuten ventilatie-units ontkoppelen. Raak gedurende minimum 10 seconden de bedieningszone rechtsonder aan. Wanneer alle leds voor de 2^{de} maal oplichten flikkeren dient u de bedieningszone los te laten. In geval van meerdere aangemelde ventilatie-units, zijn hierdoor alle aangemelde units afgemeld. De led van de schakelaar licht 4x rood op om aan te geven dat de units ontkoppeld zijn.

ONDERHOUD



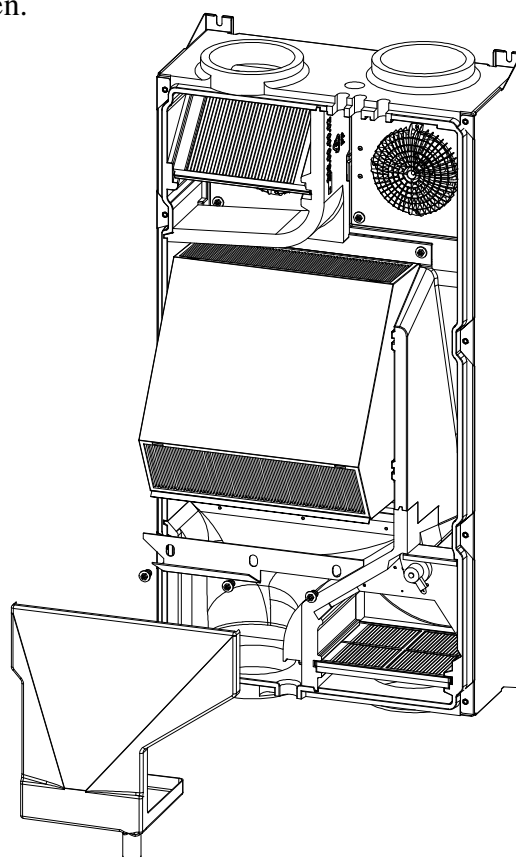
De gebruiker dient er op toe te zien dat de complete installatie periodiek onderhouden wordt door de installateur.

Neem de stekker uit het stopcontact voordat u aanvangt met de onderhoudswerkzaamheden.

INSPECTIE/REINIGING WARMTEWISSELAAR

1x per vier jaar

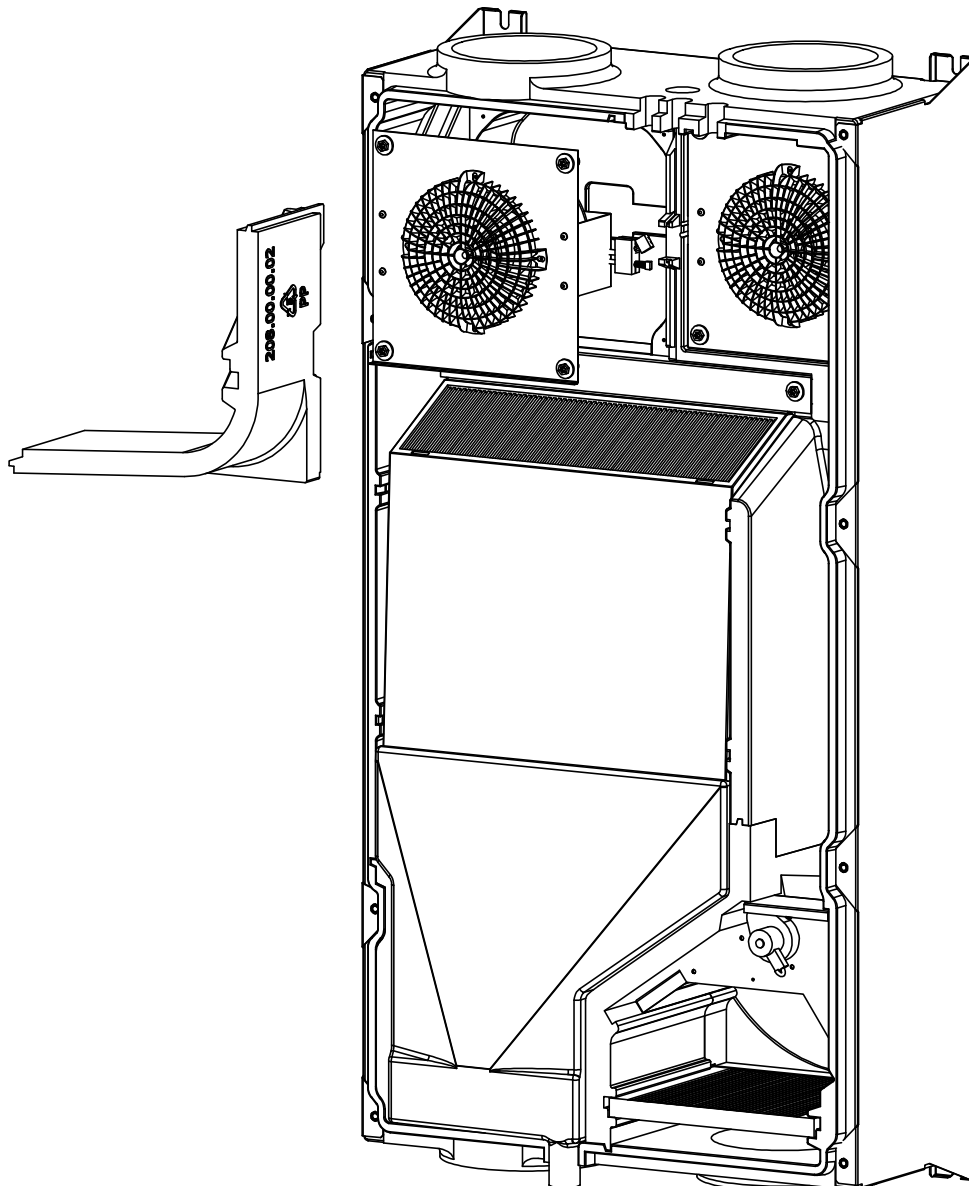
- demonteer het voorpaneel door de 8 schroeven los te maken
- verwijder de condensaatvoerbak
- demonteer de 3 schroeven van de plaat die de wisselaar vasthoudt
- kantel de wisselaar lichtjes en verwijder deze uit het toestel
- reinig indien nodig, de warmtewisselaar, door de vier vlakken zuiver te maken met een vochtige doek
- gebruik geen agressieve of oplossende schoonmaakmiddelen
- Plaats de wisselaar voorzichtig terug in het toestel zonder de afdichtstrips te beschadigen.



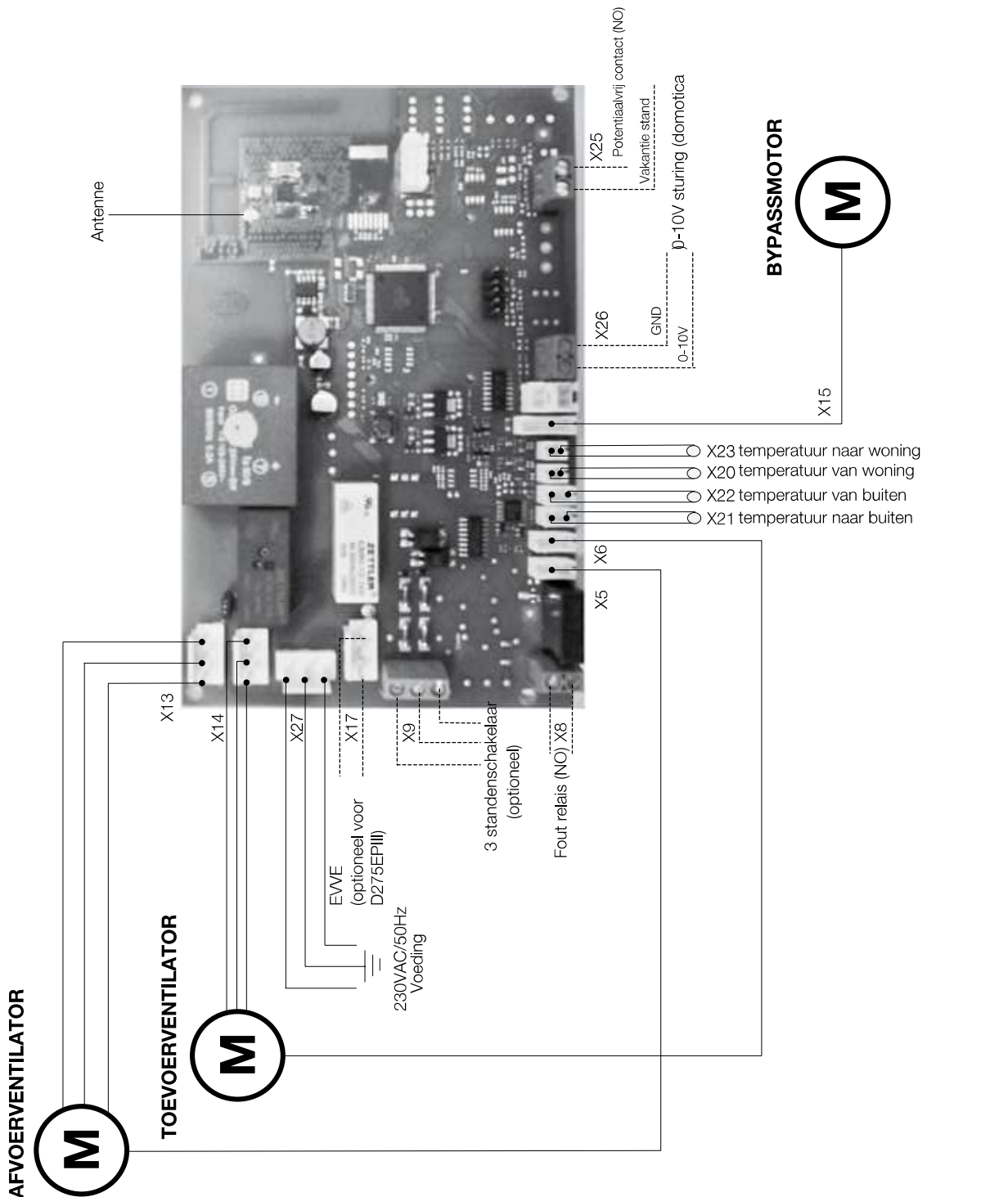
INSPECTIE / REINIGING VENTILATOREN

1x per vier jaar

- demonteer het voorpaneel door 8 schroeven los te maken
- verwijder de filter voor de ventilator
- verwijder het tussenschot
- maak de CTL Fan connector, de connector van de temperatuursensor op de ventilatormodule en de 230 V voeding Fan connector los van de printplaat
- demonteer de 4 schroeven waarmee de ventilator vastzit om de ventilatorcassette uit het toestel te halen
- gebruik een zachte borstel om de ventilatoren en sensoren schoon te maken en een stofzuiger om het stof te verwijderen. Let op, beschadig bij het reinigen de schoepen niet en verwijder zeker niet de clipjes op de schoepen, deze dienen voor het uitbalanceren van het wiel.
- monteer alles terug in omgekeerde volgorde

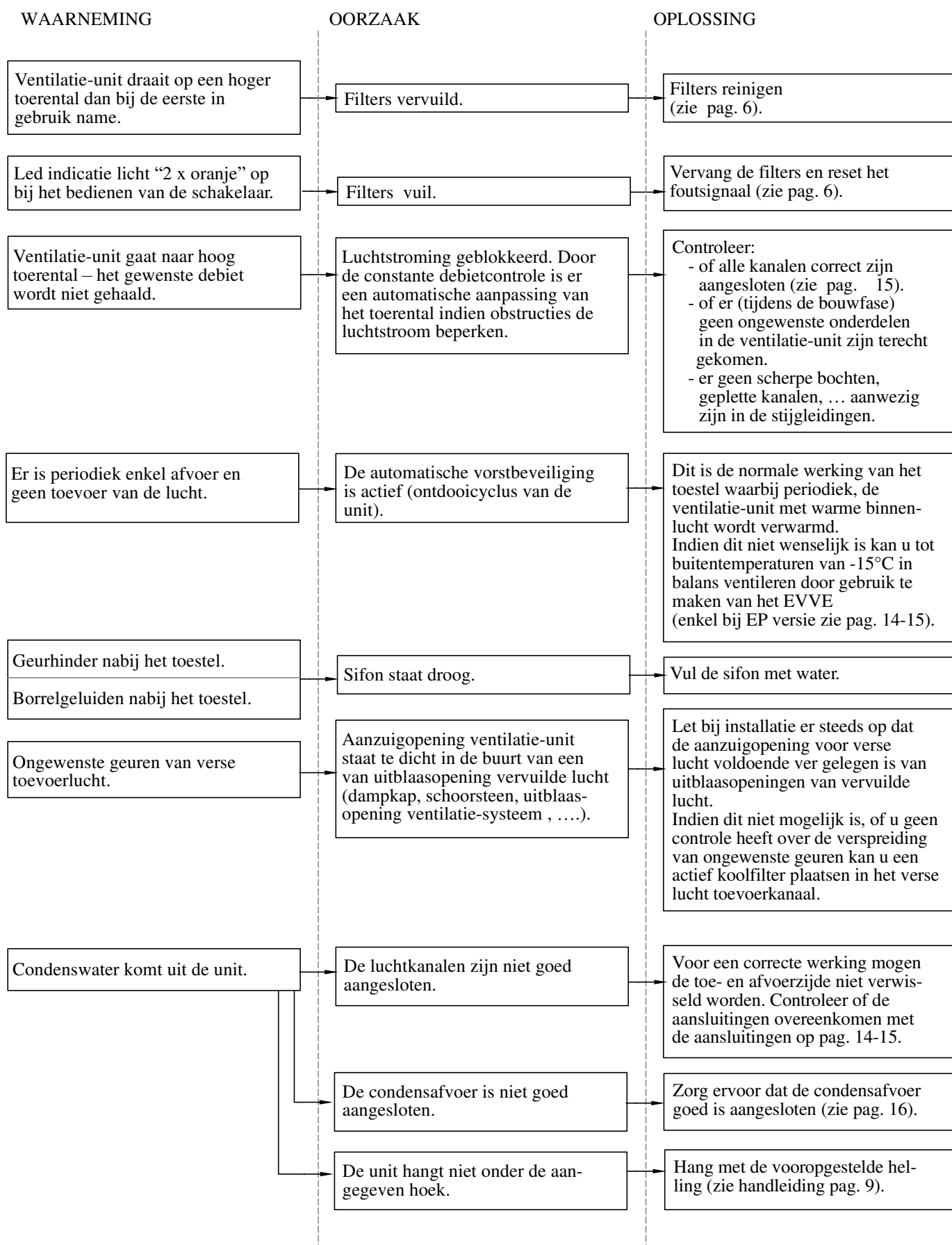


5 ELEKTRISCH SCHEMA



CONNECTOR	FUNCTIE
X5 (ZWART)	= STURING AFVOERVENTILATOR
X6 (WIT)	= STURING TOEVOERVENTILATOR
X8	= FOUT RELAIS (NO), SLUIT BIJ EEN OPTREDENDE FOUT
X9	= AANSLUITING BEDRADE 3 STANDENSCHAKELAAR
X13 (ZWART)	= VOEDING AFVOERVENTILATOR
X14 (WIT)	= VOEDING TOEVOERVENTILATOR
X15	= STURING BYPASSMOTOR
X17	= AANSLUITING ELEKTRISCH VOORVERWARMINGSELEMENT
X20 (ZWART)	= TEMPERATUURSENSOR VAN WONING
X21 (ZWART)	= TEMPERATUURSENSOR NAAR BUITEN
X22 (WIT)	= TEMPERATUURSENSOR VAN BUITEN
X23 (WIT)	= TEMPERATUURSENSOR NAAR WONING
X25	= AANSLUITING VAKANTIE STAND (POTENTIAALVRIJ CONTACT NO)
X26	= AANSLUITING 0-10V STURING (DOMOTICA)
X27	= VOEDING 230 VAC / 50HZ

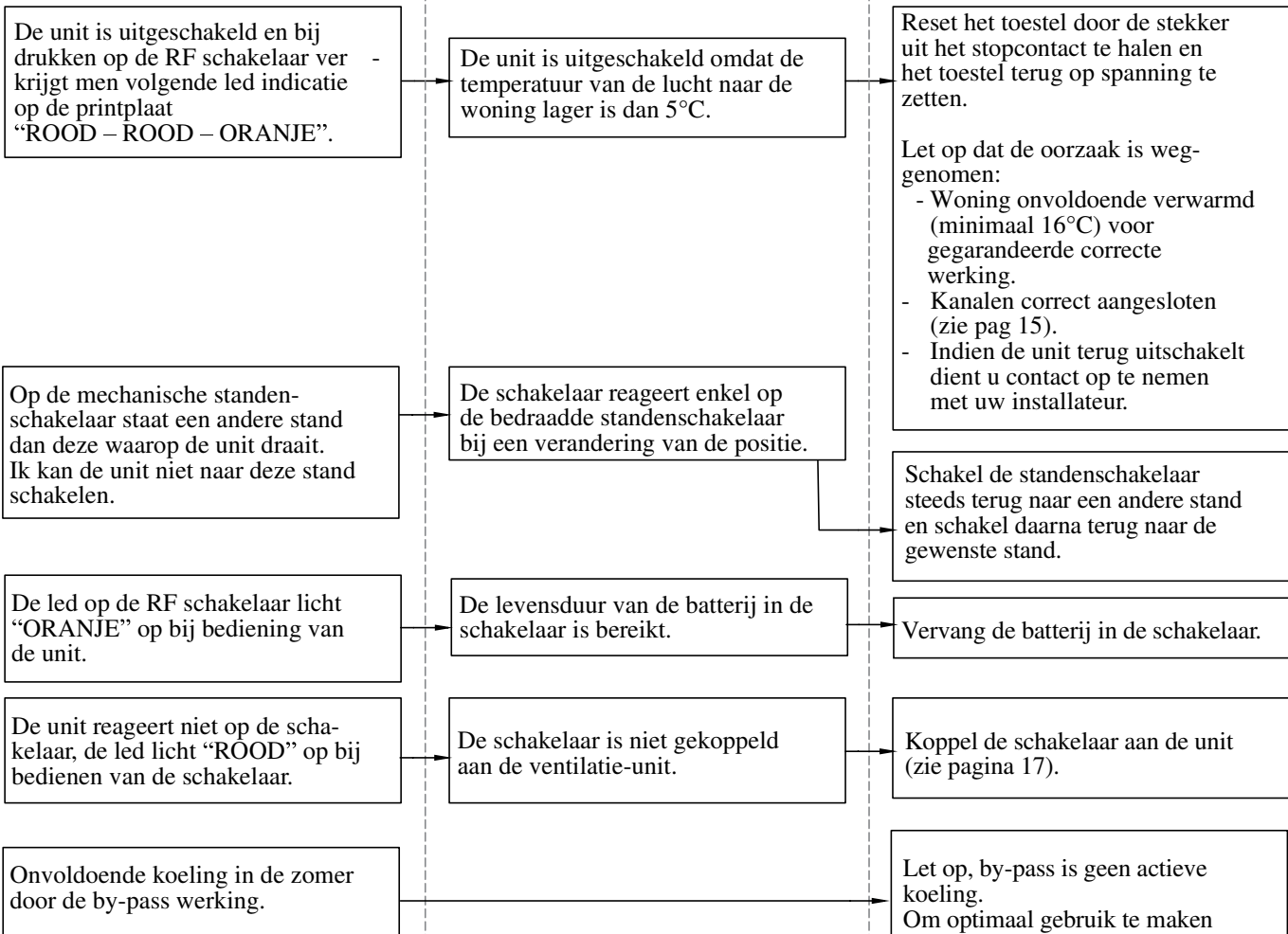
6 STORING



WAARNEMING

OORZAAK

OPLOSSING

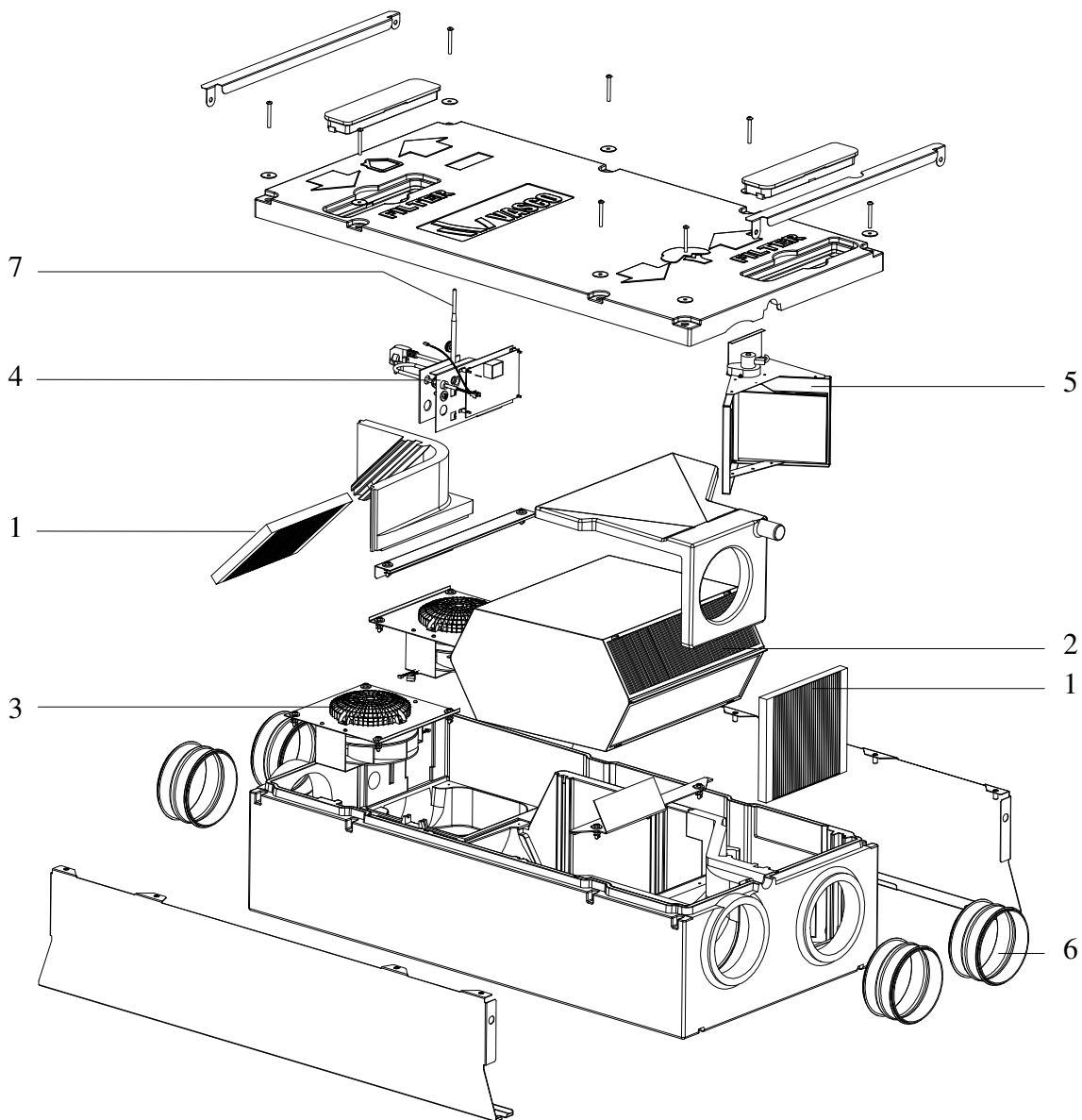


LEDINDICATIE PRINTPLAAT	FOUTCODE
Rood oranje	Probleem met de afvoer ventilator.
Rood oranje oranje	Probleem met de toevoer ventilator.
Rood rood oranje	“Te lage toevoertemperatuur” - stop.
Rood rood oranje oranje	Probleem temperatuursensor “van woning”.
Rood rood oranje oranje oranje	Probleem temperatuursensor “naar buiten”.
Rood rood oranje oranje oranje oranje	Probleem temperatuursensor “van buiten”.
Rood rood oranje oranje oranje oranje oranje	Probleem temperatuursensor “naar woning”.
Rood rood rood oranje	Probleem constante debietcontrole toevoer.
Rood rood rood oranje oranje	Probleem constante debietcontrole afvoer.
Groen rood	Filter vuil melding

LEDINDICATIE RF SCHAKELAAR	FOUTCODE
Rood rood	Probleem met de ventilatie – unit.
Groen	De gevraagde actie is correct gecommuniceerd.
Rood	Probleem met de communicatie.
Groen groen	Succesvolle koppeling van de RF schakelaar.
Oranje	Levensduur batterij RF schakelaar is bereikt.
Oranje oranje (na bediening)	Vervang filter, reset filtermelding, zie p. 6
Oranje oranje	Succesvolle ontkoppeling van de RF schakelaar.
Oranje oranje oranje	Toegang tot instellingen geweigerd.

7 ONDERDELENLIJST

Nr.	Artikelnummer	Omschrijving
1	11VE50363	Filterset D275 III
2	11VE50402	Warmtewisselaar - D275 III
3	11VE51101	Ventilator 85W190 - D275 III
4	11VE51214	Printplaat D275 III
5	11VE55150	By-pass module D275 III
6	11VE43121	Galva mof vr kanaal D150
7	11VE51351	Antenne D II
8	11VE51405	NTC sensor/kabel 3p 1180
9	11VE51402	NTC sensor/kabel 2p 360



8 GARANTIEVOORWAARDEN

Vasco verklaart gedurende 2 jaar na aankoopdatum, garantie te verlenen op de Vasco D275 III. De factuurdatum van het installatiebedrijf geldt als bewijs van aankoopdatum. Indien er geen factuur voorhanden is geldt de productiedatum als aankoopdatum. De garantie omvat enkel het door Vasco gratis leveren van een vervangende ventilator en elektronikaprint. Er is geen extra garantieperiode voorzien op herstellingen.

De garantie heeft géén betrekking op:

- Demontage- en montagekosten
- Gebreken die naar ons oordeel het gevolg zijn van onjuiste behandeling, onachtzaamheid of ongeluk
- Gebreken die ontstaan zijn door behandeling of herstel door derden zonder onze toestemming
- Gebreken die het gevolg zijn van niet-regelmatig en/of niet-vakkundig onderhoud
- Gebreken die het gevolg zijn van gebruik in een niet geschikte omgeving

Er zal geen garantie verleend worden indien de ventilatie-unit wordt gebruikt in deze omschreven condities. Voor de retourzending van de defecte onderdelen moet de installateur contact opnemen met Vasco. De installateur ontvangt dan een garantieretournummer. De defecte onderdelen moeten onder vermelding van dit retournummer worden verzonden naar Vasco.

9 CONFORMITEITSVERKLARING

Vasco Group nv
Kruishoefstraat 50, B-3650 Dilsen

Verklaart, dat het hier beschreven product,
Centrale warmte terugwin-unit D275 (EP) III
Voldoet aan de volgende Richtlijnen:

- Richtlijn 2014/35/EU (laagspanningsrichtlijn)
EN 60335-1: 2012 + A11 2014
EN60335-2-65: 2009 + A2:2012
- Richtlijn 2014/30/EU (EMC-Richtlijn)
- Richtlijn 2011/65/EU
- Richtlijn 2009/125/EU (ErP-Richtlijn)
VO (EU)Nr. 1253/2014
VO (EU)Nr. 1254/2014

Het product is voorzien van het CE-label.

Maart, 2020



S. Böni,
CEO VASCO

Kruishoefstraat 50
B-3650 Dilsen
T. +32 (0)89 79 04 11
F. +32 (0)89 79 05 00
info@vasco.eu
www.vasco.eu



Type aanduiding		Vasco D275III			Vasco D275III			
Klimaattype	eenheid	Koud	Gematigd	Warm	Koud	Gematigd	Warm	
Specifiek energieverbruik (SEC)	kWh/(m²a)	-72,93	-34,49	-9,84	-74,30	-35,71	-10,97	
SEC-klasse		A+	A	F	A+	A	E	
Typologie van de ventilatie-eenheid		Tweerichtingsventilatie-eenheid (TVE)			Tweerichtingsventilatie-eenheid (TVE)			
Soort aandrijving (ventilator)		Variabele snelheid			Variabele snelheid			
Soort warmteterugwinningssysteem		Recuperatief			Recuperatief			
Thermisch rendement van de warmteterugwinning	%	90%			90%			
Maximum debiet	m³/h	275			275			
Elektrisch ingangsvermogen	W	153			153			
Geluidsvermogensniveau L _{WA}	dB(A)	52			52			
Referentiedebiet	m³/s	0,0535			0,0535			
Referentiedrukverschil	Pa	50			50			
Specifiek ingangsvermogen (SPI)	W/m³/h	0,348			0,348			
Regelingstypologie		Manuele regeling (geen DCV)			Klokregeling (geen DCV)			
Regelingsfactor		1			0,95			
Maximale interne en externe lekkage	Interne	A1			A1			
	Externe	A2			A2			
Mengpercentage van tweerichtingsventilatie-eenheden zonder luchtkanalen	%	-			-			
Plaats en de beschrijving van het visueel waarschuwingssignaal wanneer de filter moet worden vervangen		De LED op de meegeleverde RF schakelaar, zal na bediening van de schakelaar 2x oranje oplichten, wanneer de filters vervangen moeten worden. Het is belangrijk de luchtfilter regelmatig te vervangen, om de luchthoeveelheid en de energie-efficiëntie op peil te houden.						
Internetadres voor voormontage-/demontage-instructies		www.vasco.eu						
Gevoeligheid voor drukschommelingen (uitsluitend voor eenheden zonder luchtkanalen)	%	-						
Luchtdichtheid tussen binnen en buiten (uitsluitend voor eenheden zonder luchtkanalen)	Interne: m³/h	-						
	Externe: m³/h	-						
Jaarlijkse elektriciteitsverbruik (AEC) per 100m² oppervlakte	kWh/a	1017	480	435	975	438	393	
Jaarlijks bespaarde verwarming (AHS) per 100m² oppervlakte	kWh Primaire energie/jaar	8963	4582	2072	8995	4598	2079	

Vasco D275III + 1 sensor			Vasco D275III + 2 sensoren				
Koud	Gematigd	Warm	Koud	Gematigd	Warm	eenheid	
-76,89	-37,98	-13,07	-81,40	-41,89	-16,62	kWh/(m²a)	
A+	A	E	A+	A	E		
Tweerichtingsventilatie-eenheid (TVE)			Tweerichtingsventilatie-eenheid (TVE)				
Variabele snelheid			Variabele snelheid				
Recuperatief			Recuperatief				
90%			90%			%	
275			275			m³/h	
153			153			W	
52			52			dB(A)	
0,0535			0,0535			m³/s	
50			50			Pa	
0,348			0,348			W/m³/h	
Centrale behoeftegestuurde regeling			Plaatselijke behoeftegestuurde regeling				
0,85			0,65				
A1			A1			Interne	
A2			A2			Externe	
-						%	
De LED op de meegeleverde RF schakelaar, zal na bediening van de schakelaar 2x oranje oplichten, wanneer de filters vervangen moeten worden. Het is belangrijk de luchtfilter regelmatig te vervangen, om de luchthoeveelheid en de energie-efficiëntie op peil te houden.							
www.vasco.eu							
-						%	
-						Interne: m³/h	
-						Externe: m³/h	
897	360	315	766	229	184	kWh/a	
9057	4630	2093	9182	4693	2122	kWh Primaire energie/jaar	

**BEREKENINGSBLAD
VENTILATIE**

LUCHTDEBIET

lokaal	ventiel n°	toevoer		afvoer	
		ontwerp m ³ /h	gemeten m ³ /h	ontwerp m ³ /h	gemeten m ³ /h
woonkamer					
woonkamer					
bureel					
slaapkamer 1					
slaapkamer 2					
slaapkamer 3					
slaapkamer 4					
.....					
.....					
keuken					
keuken					
wc					
wasplaats					
badkamer					
.....					
.....					
.....					
TOTAAL					



Kruishoefstraat 50
B-3650 Dilsen
T. +32 (0)89 79 04 11
F. +32 (0)89 79 05 00
info@vasco.eu
www.vasco.eu