

INSTRUCTIES VOOR INSTALLATIE, GEBRUIK EN ONDERHOUD
INSTRUCTIONS D'INSTALLATION, UTILISATION ET ENTRETIEN



D150
Compact

Ventilatietoestellen voor woningen
Appareils de ventilation résidentielle



Kruishoefstraat 50 - B-3650 Dilsen
België - Belgique

02/2020
Cod. 4051220VC



Bedankt voor uw vertrouwen in ons product.

Wij raden u aan om de instructies in deze handleiding nauwgezet te volgen om optimaal te genieten van uw toestel.

De gebruiksinstructies in deze handleiding voldoen aan de essentiële veiligheidsvoorschriften, en we bevelen u aan om ze zorgvuldig door te nemen.



Cher client,

Nous vous remercions de la confiance que vous nous avez manifestée en achetant notre produit.

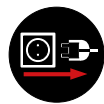
Si vous suivez attentivement les indications contenues dans le présent manuel, nous sommes certains que vous apprécierez la qualité de notre machine.

Nous vous prions de lire attentivement les indications contenues dans le manuel sur l'utilisation correcte de notre produit, en conformité avec les prescriptions essentielles de sécurité.

VASCO behoudt zich het recht voor om alle wijzigingen door te voeren die noodzakelijk worden geacht.
VASCO se réserve le droit d'apporter toute modification qui se rend nécessaire.



Vóór de installatie van het apparaat **neemt u aandachtig deze handleiding door.**
Avant la mise en service, **lire attentivement le manuel d'instructions.**



Opgelet! Schakel de stroomvoorziening voorzichtig uit voordat u de beveiligingen verwijdert.
Attention ! : Débrancher l'alimentation électrique, avant d'enlever les protections.



Opgelet! Werkzaamheden bijzonder belangrijken en/of gevaarlijken.
Attention ! Opérations particulièrement importantes et/ou dangereuses.



Handelingen die kunnen uitgevoerd te worden door de gebruiker.
Interventions pouvant être effectuées par l'utilisateur.



Reparaties van het apparaat **dienen uitgevoerd te worden door gespecialiseerd en opgeleid personeel.**
Interventions **à effectuer uniquement par un installateur ou un technicien autorisé.**



Draag altijd werkhandschoenen.
Toujours utiliser des gants de travail.

NEDERLANDS 4 - 58

FRANÇAIS 115 - 171

- ESSENTIËLE VEILIGHEID VOORSCHRIFTEN

Het is gevaarlijk om het toestel met natte delen van uw lichaam en op blote voeten aan te raken.

Voer geen enkele interventie of onderhoud uit zonder eerst de stroomtoevoer naar het toestel te hebben onderbroken.

Knoei niet met de regel- of veiligheidsvoorzieningen en wijzig die niet zonder toestemming en zonder instructies.

Draai, ontkoppel of trek niet aan de netsnoeren die uit het toestel steken, zelfs als het toestel niet is aangesloten.

Giet of spuit geen water op het toestel.

Steek niets in de luchtinlaat- en luchttoevoerpijpen of door de gaten van de filterzitting.

Verwijder geen enkele bescherming zonder eerst de stroomtoevoer naar het toestel te hebben onderbroken.

Laat geen resterend verpakkingsmateriaal binnen het bereik van kinderen achter, aangezien dat een potentieel gevaar vormt.

Installeer het toestel niet in explosiegevaarlijke of corrosieve condities, in vochtige ruimtes, buiten of in extreem stoffige omgevingen.

- VEILIGHEIDSEISEN



Het toestel kan worden gebruikt door kinderen vanaf 8 jaar en door personen met verminderde fysieke, zintuiglijke of mentale vermogens, of door personen die niet over de nodige ervaring en kennis beschikken, op voorwaarde dat zij onder toezicht staan of instructies hebben gekregen over het veilige gebruik van het toestel en dat zij de risico's die ermee gepaard gaan begrijpen.

Kinderen mogen niet met het toestel spelen.

De door de gebruiker uit te voeren reiniging evenals het onderhoud mag niet gebeuren door kinderen zonder toezicht.

Let op de volgende punten voordat u om het even welke werkzaamheden start:

1. Schakel de stroomtoevoer naar het toestel uit.
2. Sluit de watertoevoerklep van de spoel en laat ze afkoelen (voor- en naverwarmingsspoelen indien geïnstalleerd als accessoires).
3. Installeer een beveiligingsschakelaar op een makkelijk toegankelijke plaats dicht bij het toestel/de toestellen.
4. De ventilatiesystemen voor woningen zijn ont-

worpen voor permanent bedrijf om de vorming van condensatie en schimmel in ruimtes te vermijden. De toestellen kunnen enkel worden uitgeschakeld voor geplande onderhoudsbeurten.

De toestellen kunnen niet worden gebruikt om constructies en metselwerk van nieuwe huizen te drogen.

OPGELET! Het is ten strengste verboden om het toestel te bedienen voordat de 4 luchtleidingen ervan op het leidingsysteem zijn aangesloten.

⚠️ RISICO VAN LICHAAMELIJK LETSEL!

Houd u om veiligheidsredenen aan de onderstaande instructies tijdens de installatie, het onderhoud en de reparatie:

- Draag altijd werkhandschoenen.



- Stel u niet bloot aan ontvlambare gassen.

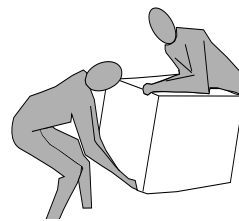
⚠️ RISICO VAN LICHAAMELIJK LETSEL!/MATERIELE SCHADE /SCHADE AAN TOESTEL!

Het toestel is erg zwaar.

Bij het optillen van het toestel bestaat er een risico op lichamelijke letsel.

Vraag een tweede persoon om het toestel samen op te tillen en te dragen.

Til het langzaam op en zorg ervoor dat het niet valt.



De ventilators hebben een maximaal toerental van 3000 rpm. Steek geen voorwerpen of uw handen in de elektrische ventilator.

Verwijder de veiligheidslabels in het toestel niet. Vervang ze indien ze onleesbaar zijn. Zorg dat het toestel geaard is. Vraag steeds om originele onderdelen bij het vervangen van componenten.

De installatieplaats moet zo worden gekozen dat er voldoende ruimte is voor de aansluiting van de luchtleidingen en om het onderhoud comfortabel uit te voeren.

Zorg dat er ten minste 500/600 mm vrije ruimte is rondom het toestel om onderhoudswerken uit te voeren.

Alshettoestelaaneenmuurhangt,verifieerdatdemuur een oppervlaktetmassa heeft van ten minste 200 kg/m². Installeer het toestel niet in de buurt van slaapkamers of ruimtes om te rusten.

Installeer geluiddemping op de aanvoer- en retourleidingen voor omgevingslucht om het omgevingscomfort te bevorderen.

De toestellen mogen niet geïnstalleerd worden in kamers met een temperatuur < 12°C.

- GEBRUIK EN BEWARING VAN DE HANDLEIDING

Deze handleiding is bedoeld voor de gebruiker, de eigenaar en de technische installateur van het toestel en moet steeds geraadpleegd kunnen worden.

De handleiding geeft het voorgeschreven gebruik van het toestel aan evenals de technische eigenschappen, en geeft aanwijzingen over correct gebruik, reiniging en afstelling van het toestel. Daarnaast bevat de handleiding belangrijke aanwijzingen voor onderhoud, restricties en het uitvoeren van werkzaamheden met bijzondere zorg.

Deze handleiding moet worden beschouwd als een onderdeel van het toestel en moet worden **BIJGEHOUDEN VOOR LATERE RAADPLEGING** tot de uiteindelijke sloop van het toestel.

De handleiding moet altijd beschikbaar zijn voor raadpleging en moet worden bewaard op een droge en afgeschermd plaats.

In geval van verlies of beschadiging kan de gebruiker een nieuwe handleiding aanvragen bij de fabrikant of verkoper, met vermelding van het model en het serienummer van het toestel die op het typeplaatje staan.

Deze handleiding geeft de stand van de techniek weer op het moment dat ze werd opgesteld. De fabrikant behoudt zich het recht voor om daarna de productie en handleidingen bij te werken zonder dat hij verplicht is om ook de vorige versies bij te werken.

De fabrikant kan niet aansprakelijk worden gesteld in geval van:

- oneigenlijk gebruik of misbruik van het toestel
- gebruik dat niet in overeenstemming is met het gebruik dat uitdrukkelijk in deze publicatie wordt vermeld
- ernstige tekortkomingen in voorgenomen en aanbevolen onderhoud
- wijzigingen aan het toestel of een ongeoorloofde interventie
- gebruik van niet-originele reserveonderdelen of niet specifiek voor het model
- volledige of gedeeltelijke niet-naleving van de instructies
- uitzonderlijke gebeurtenissen

- TOEPASSINGSGEBIED

NEEM DEZE HANDLEIDING GRONDIG DOOR VOORDAT U HET TOESTEL INSTALLEERT

Woningventilatie toestellen transporteren verse lucht door de kruisstroomwarmtewisselaar en verdelen die via een kanaalverdeelsysteem naar de verschillende ruimtes.

Vochtige en gebruikte lucht wordt afgezogen en vervolgens, opnieuw via de kruisstroomwarmtewisselaar, door middel van de woningventilatie naar buiten afgevoerd.

- TOESTELIDENTIFICATIE

Op elk toestel is een identificatielabel aangebracht met de gegevens van de fabrikant en het toesteltype. (Zie figuur "A")

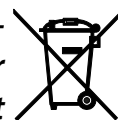
Fig. "A"



- AFVALVERWIJDERING

• Afvoer van verpakkingsmateriaal: volg de geldende milieuvorschriften.

• Afvoer van afgedankte elektrische en elektronische apparatuur (AEEA), in overeenstemming met de Europese Richtlijn 2012/19/EU



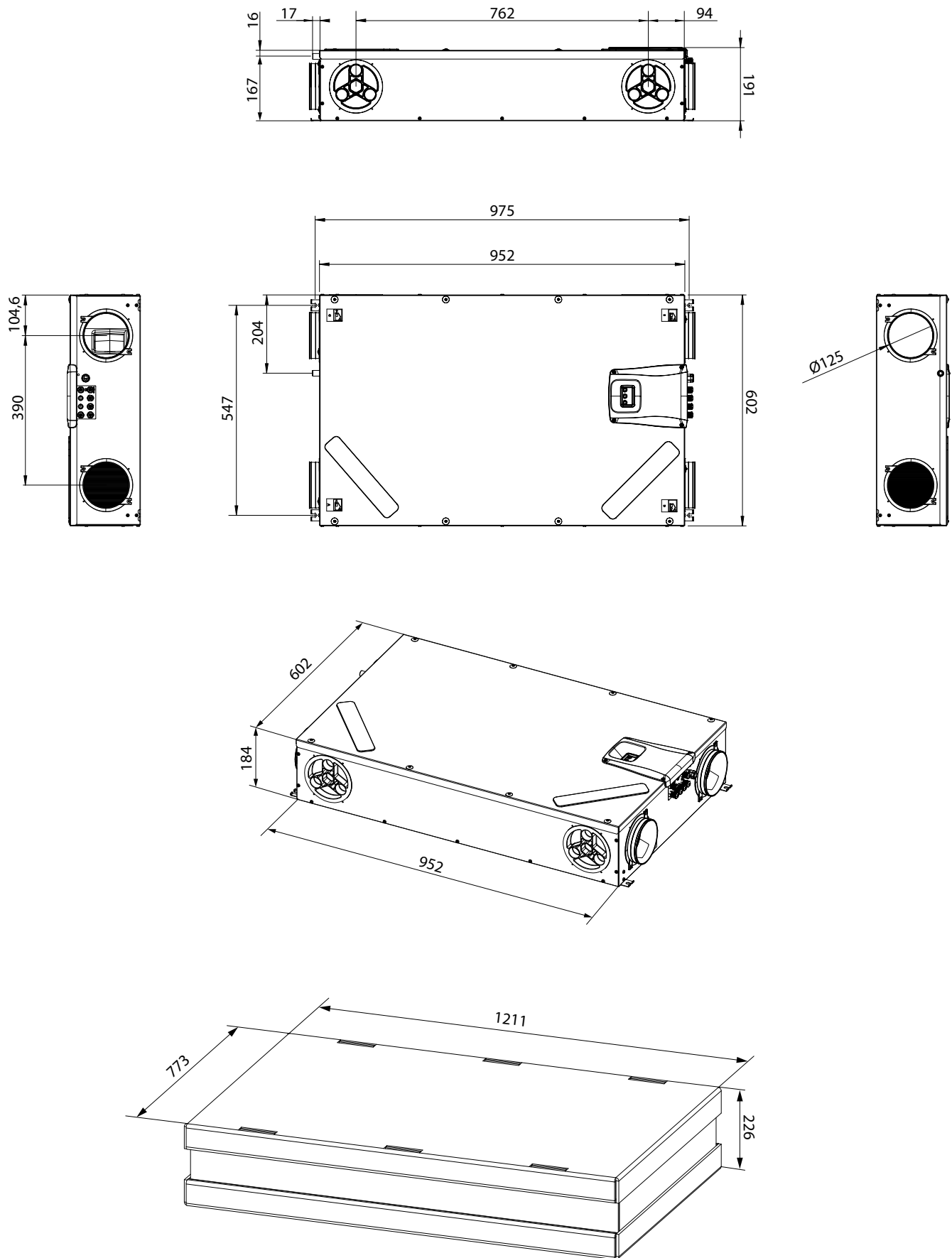
(Van toepassing in landen met gescheiden afvalinzamelingsystemen)

(AEEA).

Het symbool dat op het product of de documentatie is aangebracht, geeft aan dat de producten, aan het einde van hun levensduur, niet met het gewone huisvuil mogen worden afgevoerd.

Het symbool van de doorgestreepte vuilnisbak wordt op alle producten aangebracht om te wijzen op de verplichting inzake gescheiden afvalinzameling.

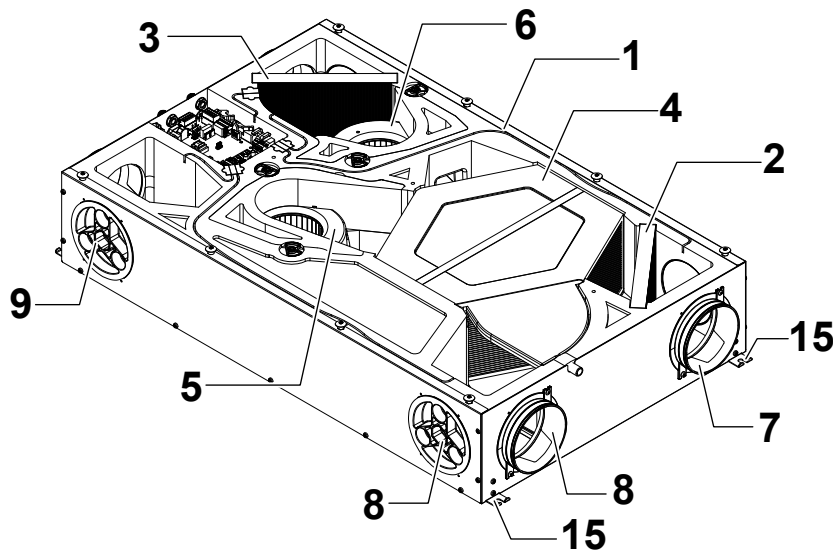
AFMETINGEN



TECHNISCHE GEGEVENS

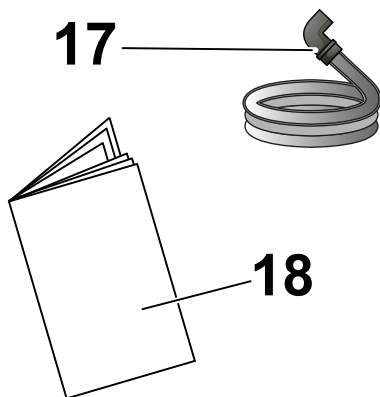
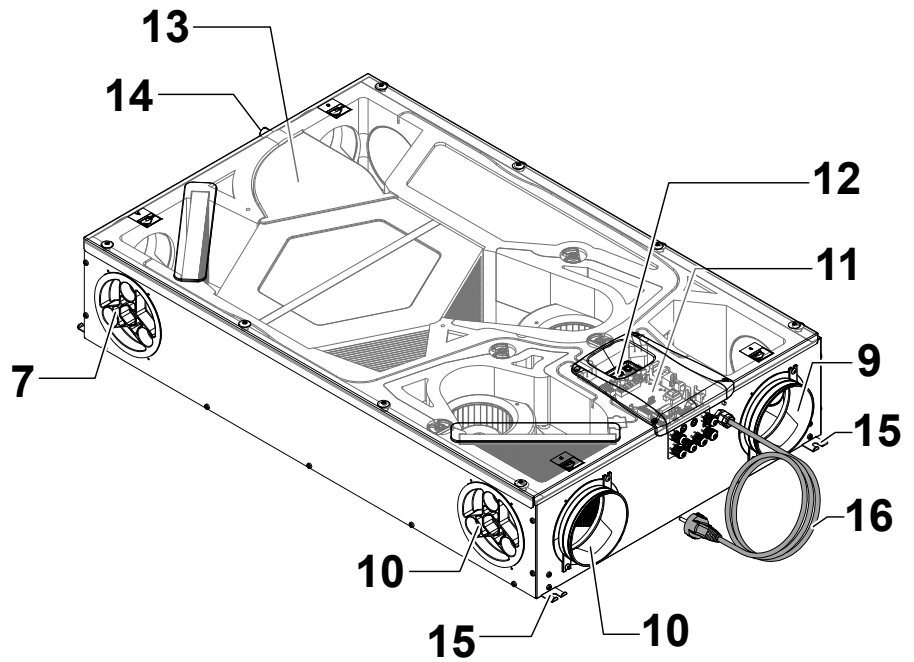
Model		D150 COMPACT
Lengte	mm	975
Breedte	mm	602
Hoogte	mm	191
Diameter van aansluitingen	-	DN125
Gewicht	kg	23
Gewicht met verpakking	kg	25
Maximumdebiet	m ³ /u	150
Beschikbare statische druk bij maximumdebiet	Pa	100
Referentiedebiet	m ³ /u	105
Beschikbare statische druk bij referentiedebiet	Pa	50
Minimumdebiet bij kalibratie	m ³ /u	60
Maximaal beschikbare statische druk	Pa	100
Thermische efficiëntie bij referentiedebiet EN 13141-7	%	87
Filterefficiëntie EN779 - ISO 16890	-	F7 inlaat - M5 uitlaat ePM1 55% - ePM10 50%
Ventilatortype	-	Centrifugaal met borstelloze elektromotor, voorwaarts gebogen schoepen, constante debietregeling
Maximaal opgenomen vermogen (ventilators en controllers)	W	68
Maximale stroomafgifte (ventilators en controllers)	A	0,6
Stroomvoorziening	-	Eenfasig - 230 V - 50 Hz
Verbruik in standby	-	< 1W
Veiligheidskenmerk	-	Beschermingsgraad: IP21 Voldoet aan CE
Energieklasse EU 1254/14		A
Opgenomen vermogen bij maximumdebiet en 100 Pa	W	59

BESCHRIJVING VAN DE TOESTELONDERDELEN



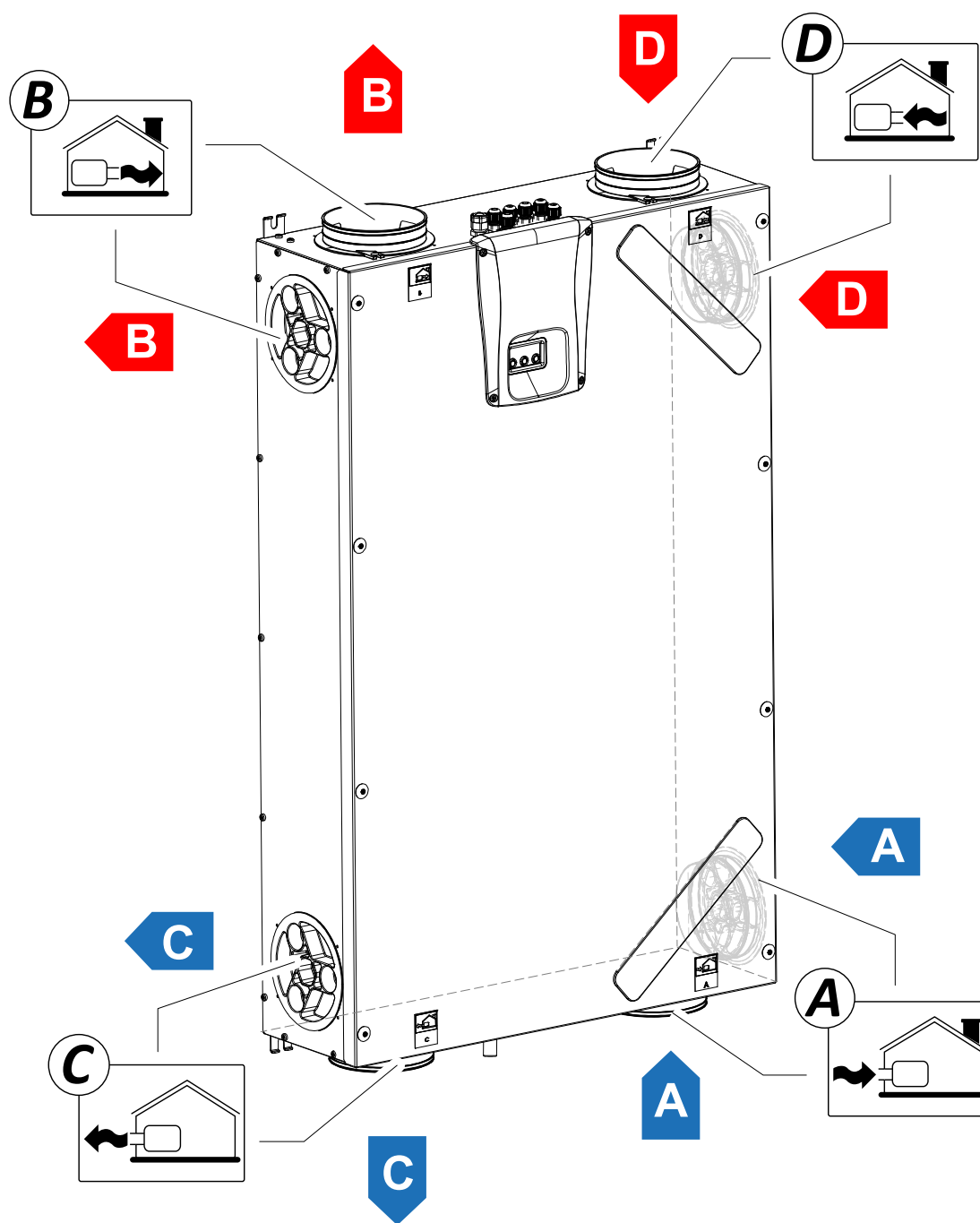
- 1 - Toestel voor woningventilatie
- 2 - Filter klasse ePM1 55% (verse lucht)
- 3 - Filter klasse ePM10 50% (afgezogen gebruikte lucht)
- 4 - Warmtewisselaar
- 5 - Aanzuigventilator (V1)
- 6 - Afzuigventilator (V2)
- 7 - Verseluchtaansluiting
- 8 - Afvoerluchtaansluiting

- 9 - Toevoerluchtaansluiting
- 10 - Aansluiting voor afgezogen gebruikte lucht
- 11 - Voedingsbord
- 12 - Controllerdisplay
- 13 - Condensverzamelbak
- 14 - Condensafvoer



- 15 - Ophangsteunen
- 16 - Netsnoer
- 17 - Flexibele geribde condensafvoerleiding
- 18 - Gebruiks- en onderhoudshandleiding


LUCHTAANSLUITINGEN



- A = verse lucht
- B = toevoerlucht
- C = afvoerlucht
- D = afgezogen gebruikte lucht

INSTALLATIE (BEDIENING UITSLUITEND UITGEVOERD DOOR GEKWALIFICEERD PERSONEEL)

 **Opgelet! Installatie van het toestel voor woningventilatie mag uitsluitend worden uitgevoerd door gekwalificeerd personeel om schade of letsel te vermijden.**

 **Opgelet! Om het systeem te beschermen tegen vuil en vocht, moeten alle openingen gesloten blijven tot aan de inbedrijfstelling, bijvoorbeeld door middel van beschermdeksels.**



INSTALLATIEVOORSCHRIFTEN

- Het ventilatietoestel voor woningen kan worden geïnstalleerd in droge omgevingen met een temperatuur van meer dan 12°C, bijvoorbeeld in een bergplaats.
Installatietemperatuur: van +12°C tot +40°C.
- Relatieve vochtigheid (installatieomgeving): max. 60%.
- Opslagtemperatuur: -20°C tot +60°C.

OPMERKING: Als de temperatuur in de installatieruimte onder 12°C daalt, kan dat occasioneel condens veroorzaken op het buitendeksel van het toestel.

- Plaats het toestel zo dat de sectie tot aan de externe uitlaat van de verse lucht en de afvoerluchtinlaatleidingen zo kort mogelijk is.
- De trillingen veroorzaakt door het woningventilatietoestel moeten worden gedempt. Het geïnstalleerde toestel moet geluiddicht worden gemaakt.
- Het woningventilatietoestel wordt met ophangsteunen gemonteerd (steun geïntegreerd in het toestel).
- Het woningventilatietoestel moet toegankelijk zijn voor onderhoud en reparatie.
- De luchtdebietwaarden moeten correct worden ingesteld in overeenstemming met de technische referentienormen. Het is aanbevolen om de norm DIN 1946-6 te volgen.
- Het toestel kan in bedrijf worden gesteld wanneer de installatie van het integrale woningventilatiesysteem voltooid is.
- Het systeem moet verhinderen dat gassen afkomstig van de schoorsteen of andere verbrandingsstoestellen terug naar de kamer stromen.

INSTALLATIE VAN HET TOESTEL

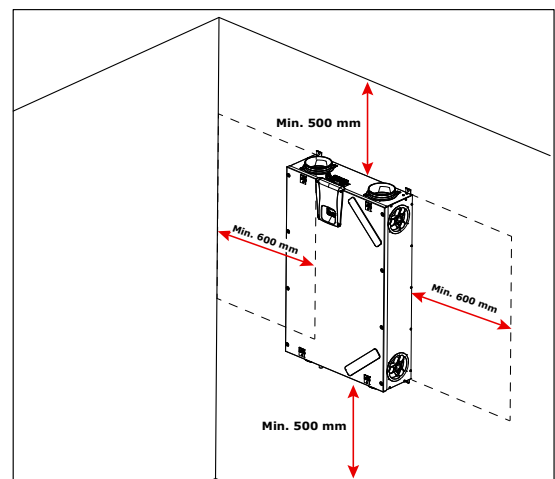
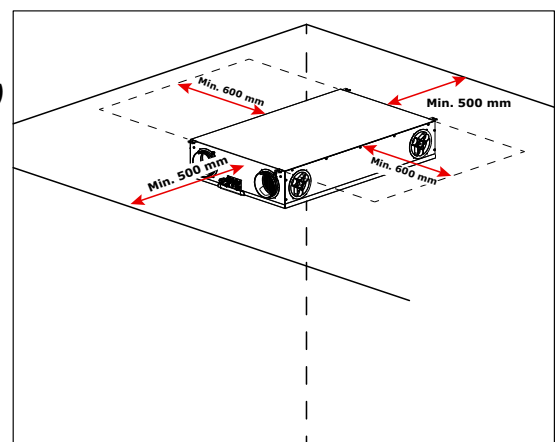
Het warmteterugwinningstoestel voor woningen kan op twee manieren worden geïnstalleerd:

- aan het plafond;
- aan de muur.

OPMERKING! De schroeven voor installatie aan de muur of het plafond zijn niet inbegrepen.

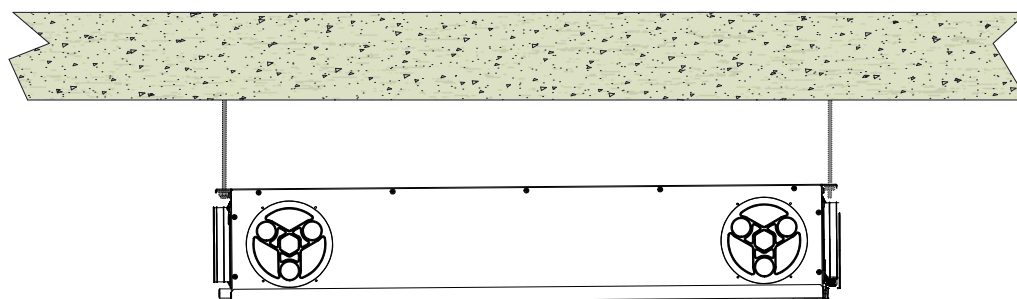
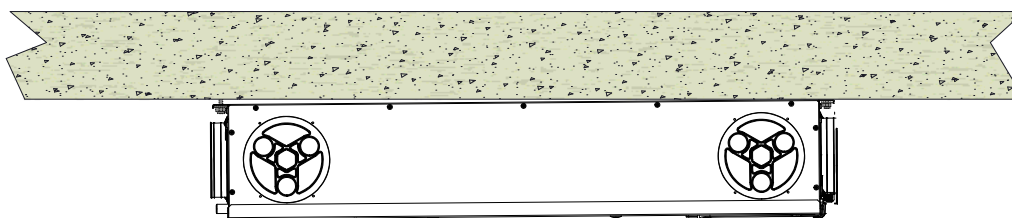
Selecteer de schroeven en bijbehorende pluggen op basis van het muurtype.

BELANGRIJK! Zorg dat er voldoende plaats is rond het warmteterugwinningstoestel voor woningen met het oog op onderhoudswerkzaamheden (zie "Fig. B").



- Installatie aan het plafond

1. Installeer het warmteterugwinningstoestel aan een plafond met een massa van ten minste 200 kg/m².
2. Markeer de positie voor de bevestigingspunten op het plafond.



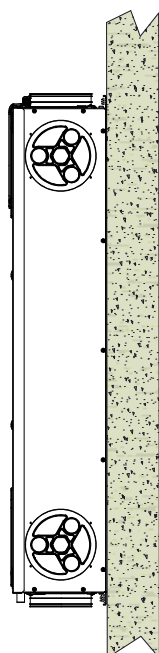
3. Hang het toestel op.

Zorg voor een minimale schuine afloop van 5 mm naar de condensafvoer.

4. Sluit de condensafvoer door middel van een leiding of een pijp (met sifon) aan op het huishoudelijke rioolsysteem.

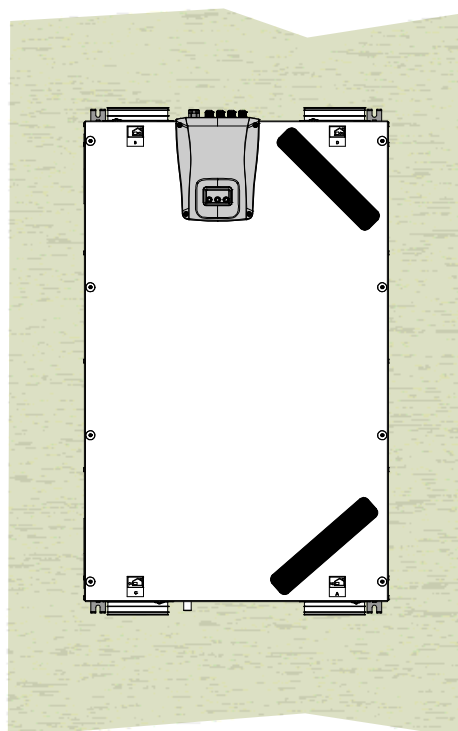
- Installatie aan de muur

1. Installeer het warmteterugwinningstoestel aan een muur met een massa van ten minste 200 kg/m².
2. Markeer de positie voor de bevestigingspunten op de muur.



3. Hang het toestel op.

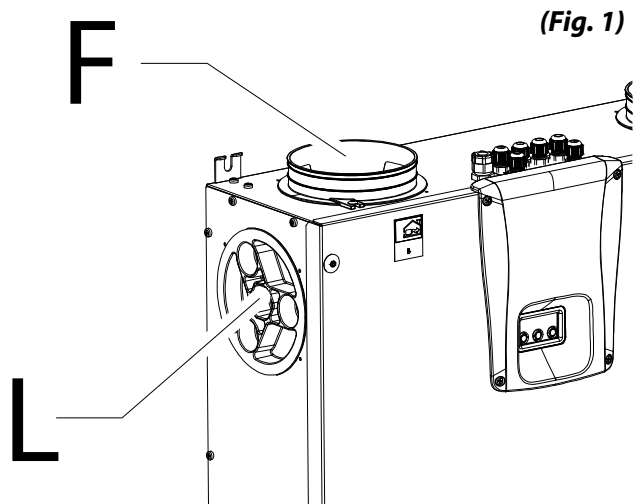
4. Sluit de condensafvoer door middel van een leiding of een pijp (met sifon) aan op het huishoudelijke rioolsysteem.



VOORBEREIDING VOOR LUCHTAANSLUITINGEN

Voor een flexibele installatie is het woningventilatiestoel uitgerust met dubbele luchtaansluitingen (Fig. 1):

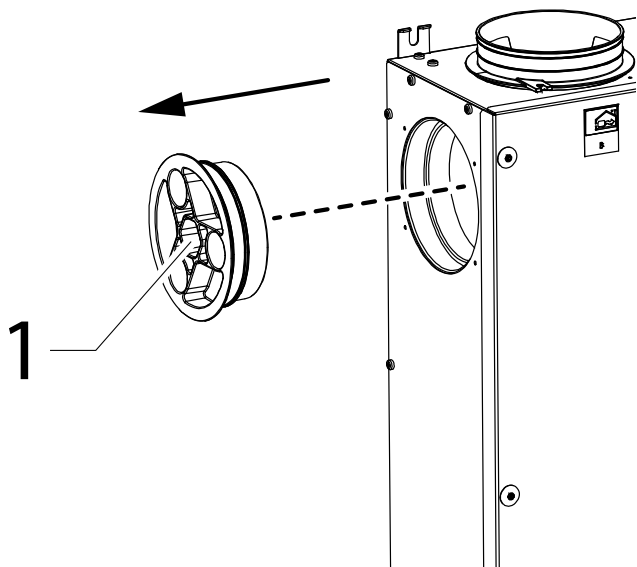
- Frontale aansluitingen (F)
- Zijdellingse aansluitingen (L)



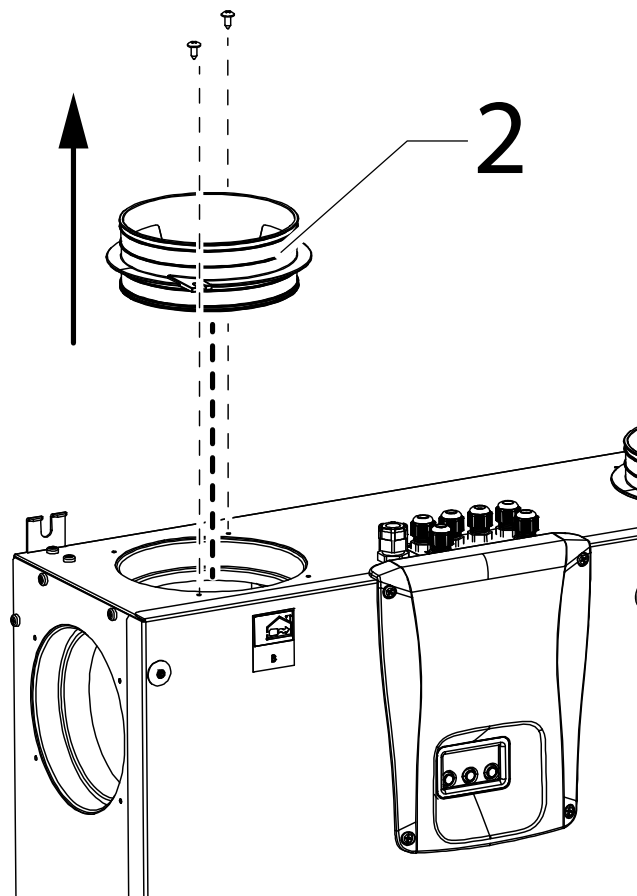
De schachten worden standaard gemonteerd met de luchtaansluitingen aan de voorzijde (F).

Om de zijdelingse luchtaansluitingen (L) te gebruiken, moet u:

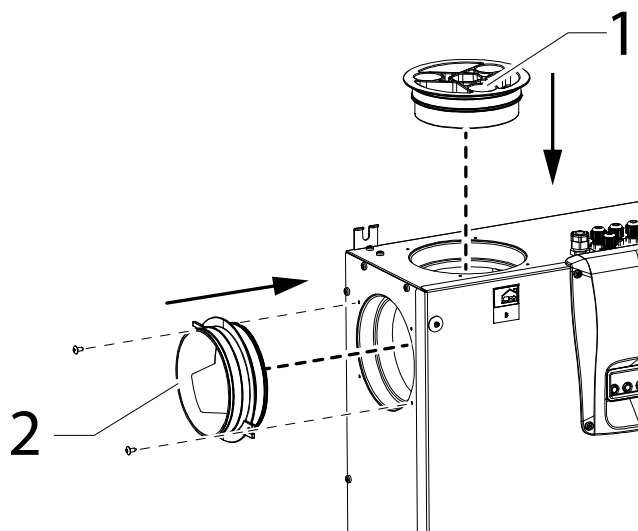
- de afschermkappen (1) van de gewenste zijdelingse luchtaansluitingen verwijderen;



- Verwijder de voorste luchtschachten (2);



- de luchtschachten (2) op de gewenste zijdelingse luchtaansluitingen bevestigen en de open luchtaansluitingen afsluiten met de afschermkappen (1).



- Aansluiting van de condensafvoer

De aansluiting van de condensafvoer is afhankelijk van de manier waarop het toestel is geïnstalleerd (plafond of muur).

Sluit de condensafvoer door middel van een leiding of een pijp (met sifon) aan op het huishoudelijke rioolsysteem.

Om aanzuiging of leeglopen van deze afvoer te voorkomen,

mag de hoogte van de sifon niet minder zijn dan 100 mm.

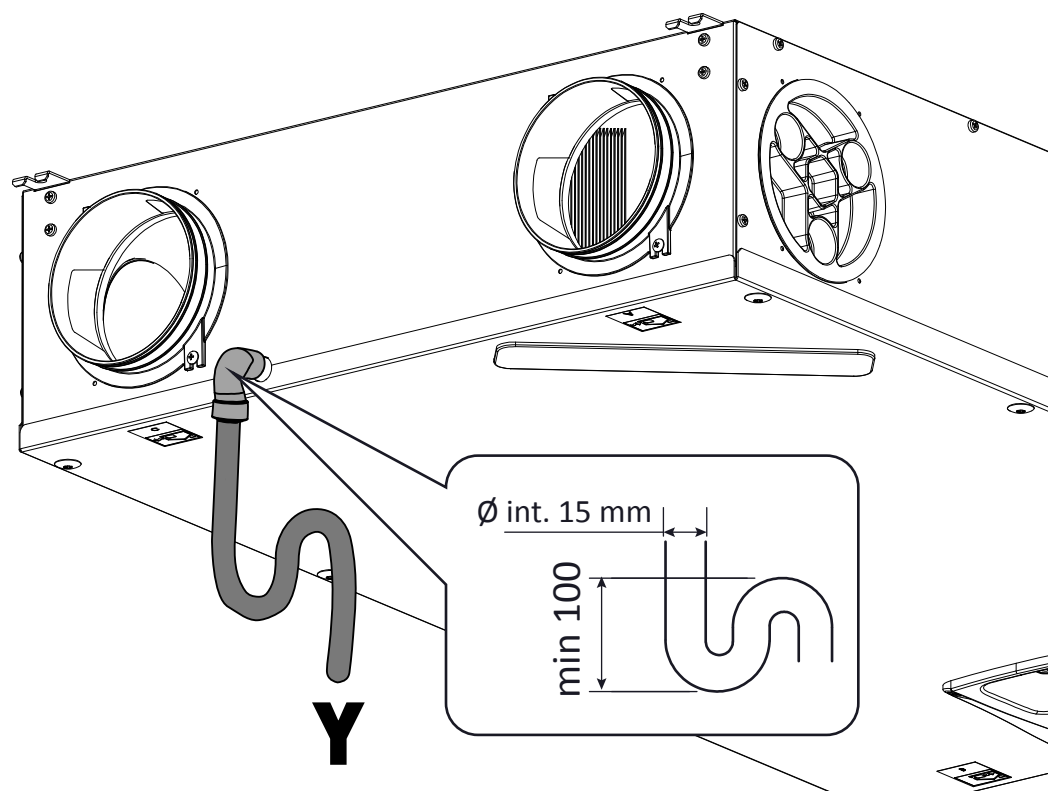
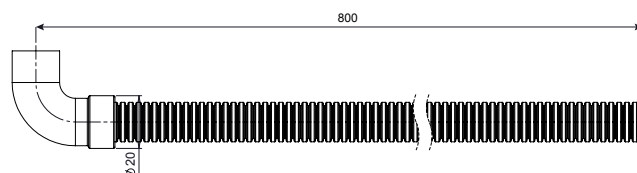
Het toestel wordt geleverd met een stuk flexibele, geribde condensafvoerpijp van 800 mm lang, voorge-monteerd met een 90° elleboogkoppeling (zie fig. 2).

Het onderdeel vergemakkelijkt de aansluiting in geval van horizontale installatie en laat ondersteuning van de sifon met ijzerdraad toe.



Aansluitingen mogen uitsluitend worden uitgevoerd door gekwalificeerd personeel om schade of letsel te vermijden

(Fig. 2)

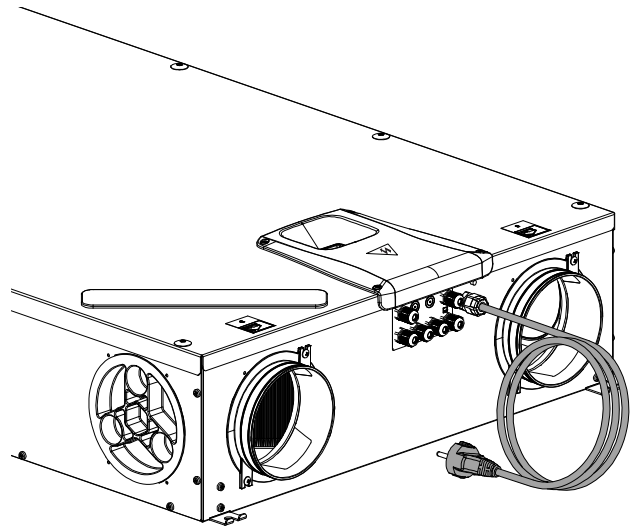


Opmerking: de ongeschikte aansluiting van de afvoerleiding op de unit en de verkeerde installatie van sifon kunnen ongewenste lekkages veroorzaken.

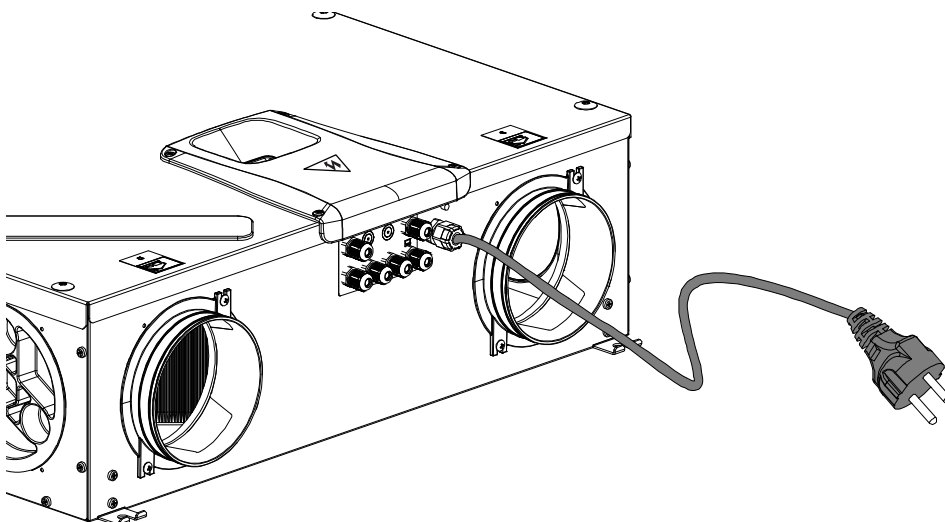
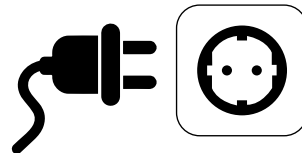
ELEKTRISCHE AANSLUITINGEN

Algemene voorschriften

- Voordat u het toestel installeert, verifieer dat de nominale voedingsspanning **230V - 50Hz** bedraagt.
- Zorg dat het elektrische systeem geschikt is om, behalve de vereiste bedrijfsstroom voor het toestel, ook de stroom te leveren die nodig is voor de reeds aanwezige huishoudelijke apparatuur.
- Voorzie de elektrische aansluitingen volgens de geldende nationale wetten en normen.
- Installeer stroomopwaarts van het toestel een omnipolaire schakelaar met een contactopeningsafstand die volledige uitschakeling garandeert in situaties met overspanningscategorie III.
- Het toestel moet steeds geaard zijn.
- Controleer of het netsnoer in perfecte staat verkeert. In geen geval mag u een beschadigd snoer repareren met isolatietape of klemmen.
- Een beschadigd netsnoer moet worden vervangen door de Technical Assistance Service of hoe dan ook door iemand met een gelijkwaardige kwalificatie om risico's te vermijden.
- Koppel het toestel steeds los van de voeding voordat u het opent.
- Steek de stekker in het stopcontact.
- Zorg dat het toestel correct is aangesloten, zoals voorgescreven in de handleiding
- De toestellen voor woningventilatie zijn uitgerust met een geïntegreerde displaycontroller:
- Als het toestel van stroom is voorzien, krijgt ook de controller stroom.

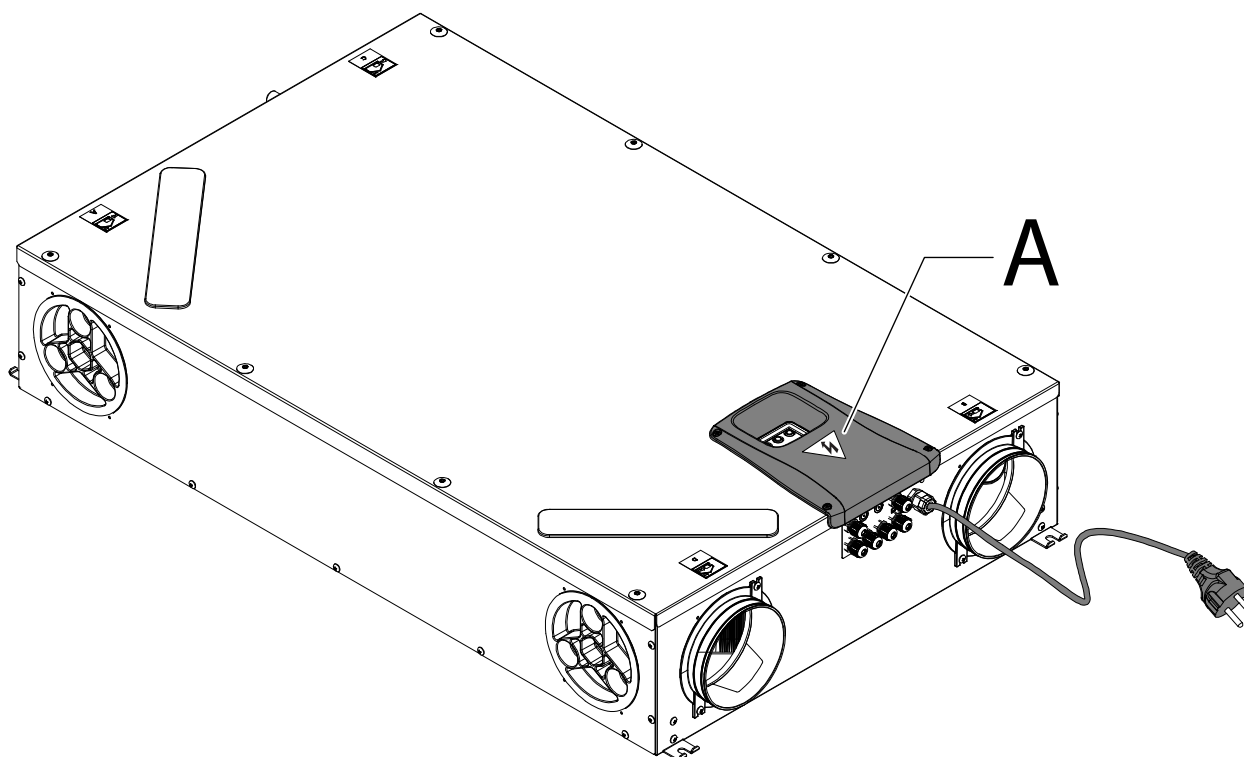
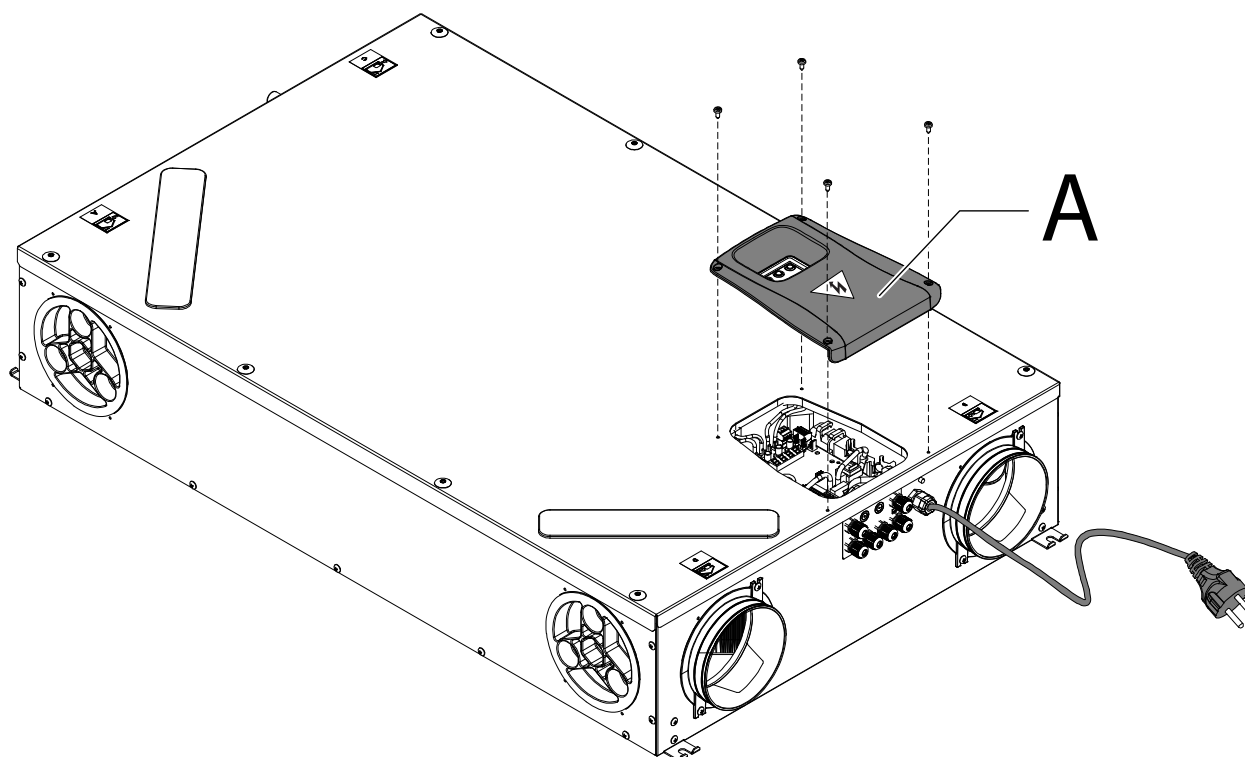


230Volt
50 Hz

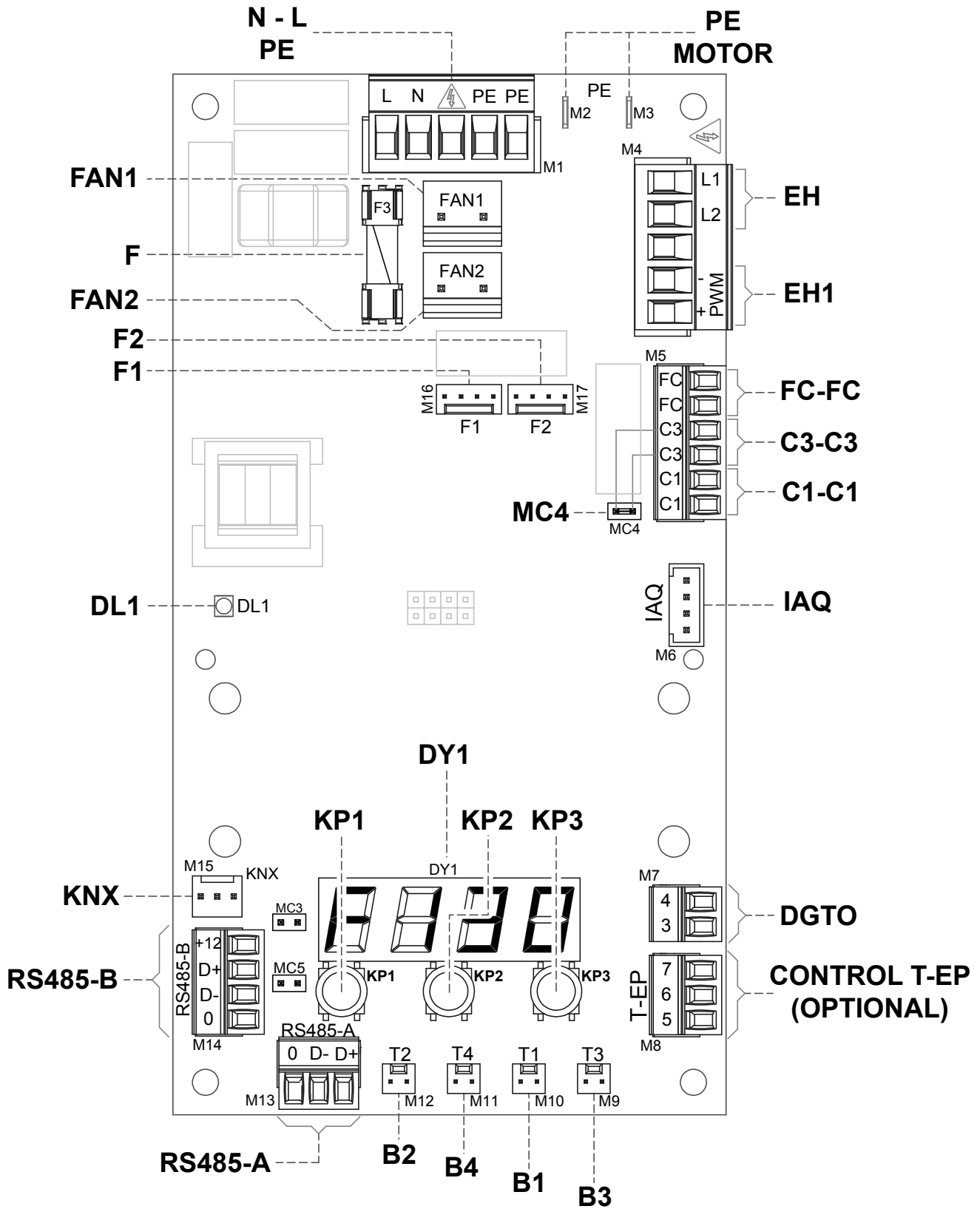




OPGELET! Controleer, voordat u het toestel van stroom voorziet, of het deksel vooraan (A) gesloten is (zie figuur).



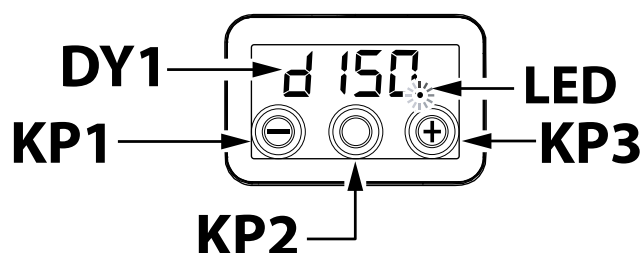
VOEDINGSBORD



TOELICHTING:

<i>Term</i>	<i>Beschrijving</i>	<i>Aantekeningen</i>
N-L-PE	230-volt-aansluitingen	/
F	Smeltveiligheid 5x20	/
FAN 1	Voedingsspanning 230 V - toevoerventilator V1	/
FAN 2	Voedingsspanning 230 V - afzuigventilator V2	/
F1	0-10 voltsignaal - ventilator V1	/
F2	0-10 voltsignaal - ventilator V2	/
B1 - B4	Temperatuursensoren	*** zie onderstaande tabel
CONTROL T-EP	T-EP besturing aan de muur	OPTIONEEL (accessoire niet samen met toestel geleverd)
DGTO	Digitaal uitgangcontact	Signaal voor externe vrijgave of aansturing van kleppen uitgerust met halfgeleiderrelais
C1-C1	NO droog ingangcontact	<ul style="list-style-type: none"> • Functie Remote On/Off "trnF" – niet beschikbaar • Functie Booster "bSt" - boosterfunctie actief bij gesloten contact.
C3-C3	NC droog ingangcontact (alleen actief als JUMPER MC4 open is)	Zie functies Schouw en Boiler
FC-FC	SPST droog uitgangcontact	Alarm op afstand of signaal voor externe vrijgave
IAQ	Interne sensor relatieve vochtigheid	/
RS485-A	Netwerkaansluiting serieel A	SLAVE-Modbuspoort voor aansluiting op masterbewakingsapparatuur.
RS485-B	Netwerkaansluiting serieel B	SLAVE-Modbuspoort voor aansluiting van masterapparatuur + 12V-voedingsspanning
MC3	Servicejumper voedingsbord	/
MC5	Netwerkjumper serieel A	Het netwerk moet gesloten zijn aan het laatste toestel in geval van RS485-aansluiting. Het is gesloten door jumper MC5 te sluiten.
EH1	PWM-regeluitgang elektrische kanaalvoorverwarming	/
EH	Fasesignaal externe elektrische weerstand	Signaal dat nodig is om de foutstatus van het antivrieselement te detecteren
DL1	Led Power aan	/
KNX	KONNEX-communicatie	Naar interface-uitbreidingskaart met KNX-bewakingsystemen
DY1	Kaartdisplay	/
KP1	Toets "-"	/
KP2	Toets "ENTER"	/
KP3	Toets "+"	/
PE MOTOR	Aardingsbeveiliging elektrische motor	/

***	Sondes
B1	Temperatuursonde verse lucht
B2	Temperatuursonde toevoerlucht
B3	Temperatuursonde afgezogen gebruikte lucht
B4	Temperatuursonde uitlaatlucht

DETAILS BEDIENINGSPANEEL

BEDIENINGSORGANEN

De volgende alternatieven voor het besturen van het woningventilatie-toestel zijn beschikbaar:

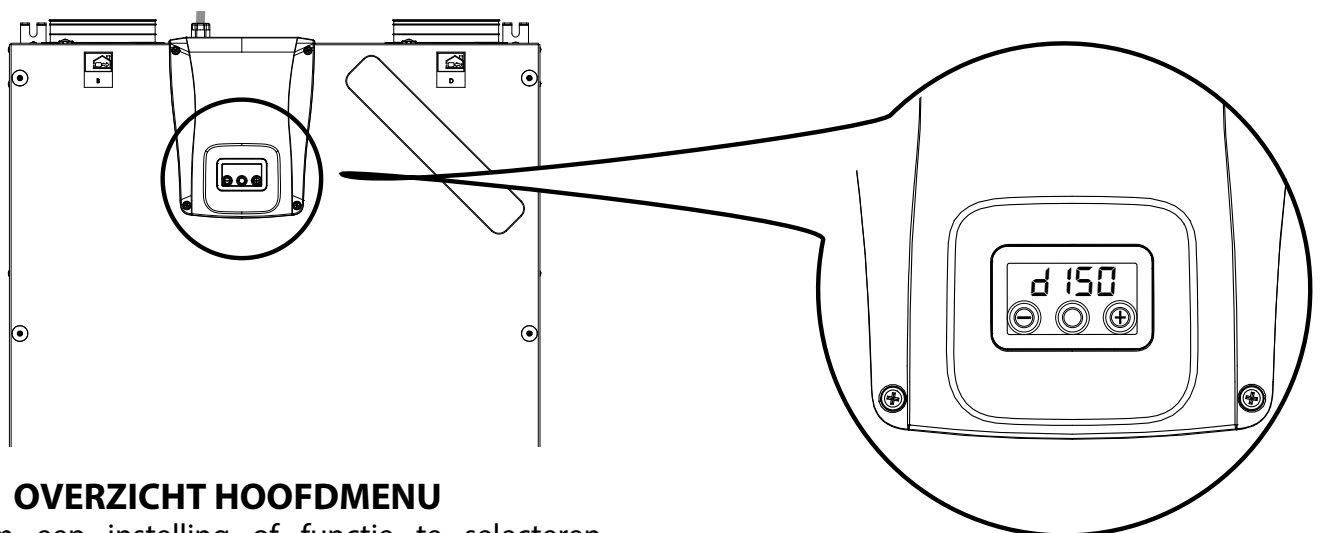
- via standaard geïntegreerd display
- via T-EP afstandsbedieningsaccessoire (OPTIONEEL)

GEÏNTEGREERDE DISPLAYCONTROLLER

• INBEDRIJFSTELLING

Na installatie en verbinding van het toestel met de voedingsspanning, schakelt het geïntegreerde display in.

De code "d 150" verschijnt op het display. Het toestel is klaar voor gebruik.



• OVERZICHT HOOFDMENU

Om een instelling of functie te selecteren, scrolt u door de menulijst met de toetsen "+" of "-" tot aan het gewenste menu.

Om het gewenste menu te activeren, druk op ENTER.

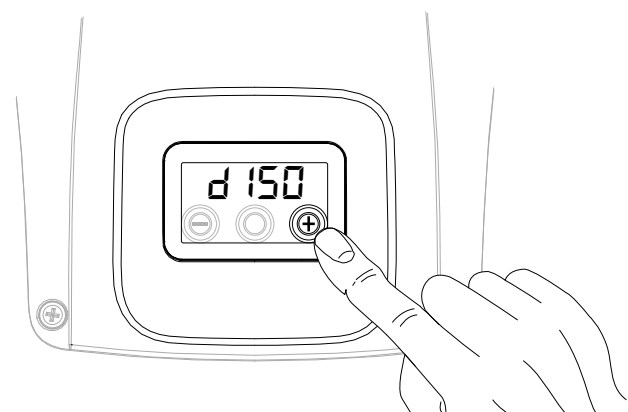
Om de instelling van de gewenste parameter te wijzigen, druk op ENTER.

U kunt de instellingen vervolgens wijzigen in de gewenste waarde met behulp van "+" of "-" .

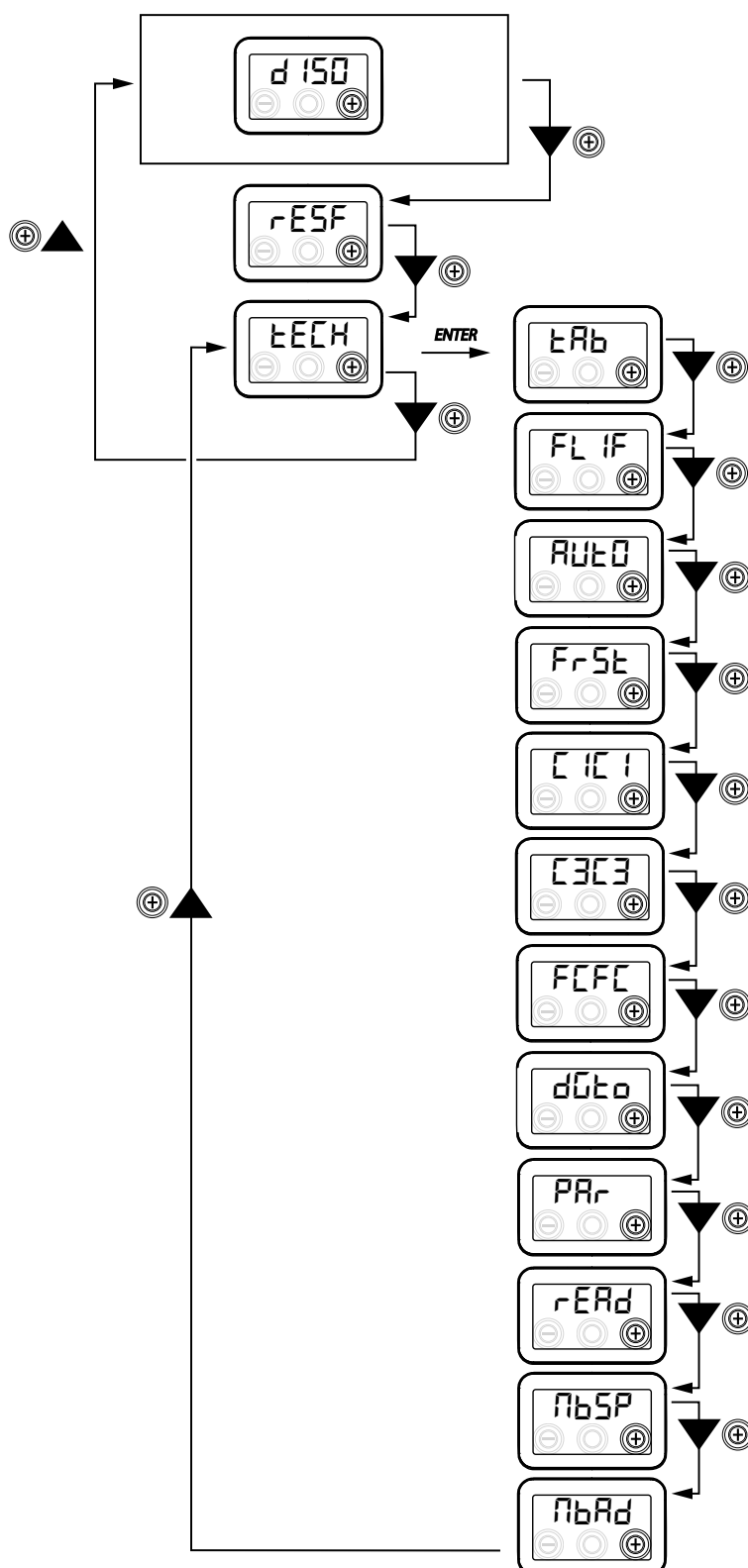
Om de nieuwe instelling op te slaan, druk op ENTER.

Als gedurende een minuut niet op een toets wordt gedrukt, keert het display automatisch terug naar het hoofdmenu en gaat het in de stand-bymodus (scherm uit).

Op de volgende pagina krijgt u een overzicht van de beschikbare functies en instellingen.



REF.	BESCHRIJVING
d150	Model van het toestel - Start hoofdmenu
rESF	Reset filters
tECH	Technisch menu
tAb	Kalibratie ventilatorluchtdebiet
FLIF	Instelling vervangingsinterval filter
Auto	Instelling automatische modus met variabel debiet en luchtkwaliteitsensor
FrSt	Modulering externe elektrische weerstand of halfgeleiderrelais voor ON/OFF-klep activeren
C1C1	Configuratie contact C1-C1
C3C3	Configuratie contact C3-C3
FCFC	Configuratie contact FC-FC
dGto	Configuratie digitaal uitgangssignaal
PAR	Parametermenu
rERd	Bewakingsmenu bedrijfsparameters (alleen lezen)
nbSP	Modbus transmissiesnelheid
nbAd	Modbus adresnummer



TECHNISCH MENU

"TECH"



Het "TECH" menu mag alleen worden gebruikt door de installateur of door gekwalificeerd personeel.

• HET LUCHTDEBIET VAN DE VENTILATOREN INSTELLEN



Zodra het toestel is geïnstalleerd en van stroom voorzien, moet het luchtdebiet worden ingesteld.

Voordat u met het kalibreren begint, worden de ventilatoren op het standaarddebiet ingesteld.

OPGELET: Als er geen kalibratieprocedure wordt uitgevoerd, zal het toestel werken met het standaarddebiet als kalibratiedebiet voor beide ventilatoren. Het standaarddebiet komt overeen met de referentiewaarde met betrekking tot EU-verordening 1253/14.

Vanuit het hoofdmenu, open het menu "TECH" en druk op de toets "+" om het menu "TAB" weer te geven.

Om het gewenste menu te activeren, druk op de toets ENTER in het midden.

Het display vraagt om het debiet van ventilator V1 (toevoerventilator) in te stellen;

open het menu door op de toets ENTER in het midden te drukken;

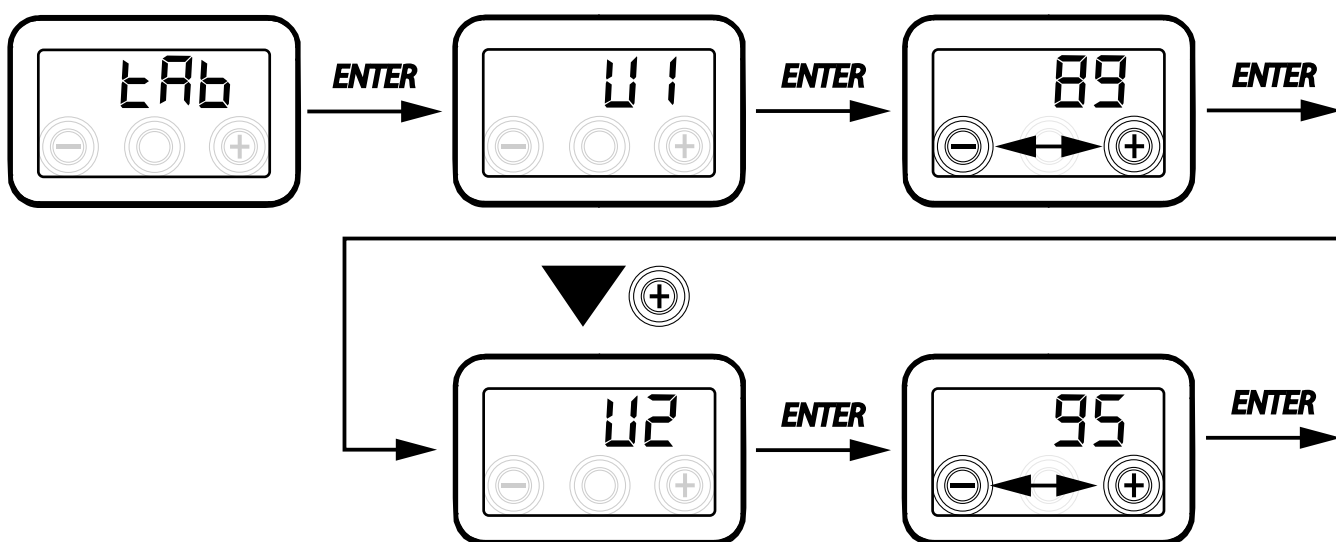
stel het projectdebiet (m^3/u) in met de toetsen "+" of "-".

Druk op de toets ENTER om te bevestigen.

Na bevestiging gaat het display automatisch naar de instelling van het luchtdebiet van ventilator V2 (afzuigventilator):

stel het projectdebiet (m^3/u) in met de toetsen "+" of "-".

Druk op de toets ENTER om te bevestigen.



• HET VERVANGINGSINTERVAL VOOR DE FILTERS INSTELLEN

In het hoofdmenu, open het menu "EĒH" en druk op de toets "+" om het menu "FL IF" weer te geven.

Druk op "Enter" om het menu te openen en het ingestelde interval voor vervanging van de filters weer te geven.

De frequentie is uitgedrukt in dagen en kan binnen het in de tabel aangegeven bereik worden gewijzigd.

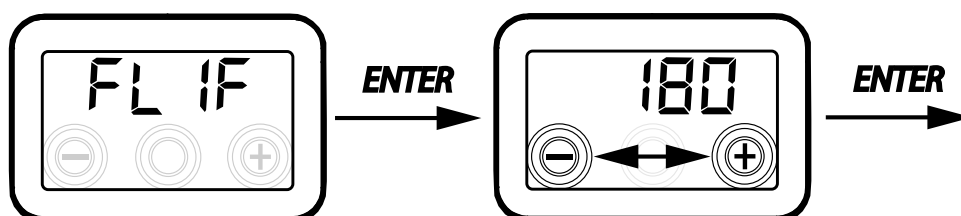
Vergroot de periode door op de knop "+" te drukken.

Verklein de periode door op de knop "-" te drukken.

Druk op "ENTER" om de geselecteerde instelling te bevestigen.

Druk op de toets "-" om terug te keren naar het vorige menu

Beschrijving van de parameter	Naam van de parameter	Bereik	Standaardwaarden
Levensduur filter	Flif	30 - 400	180 (ongeveer 6 maanden)



• DE AUTOMATISCHE VENTILATIEMODUS INSTELLEN

In het hoofdmenu, open het menu "EĒH" en druk op de toets "+" om het menu "AUE" weer te geven.

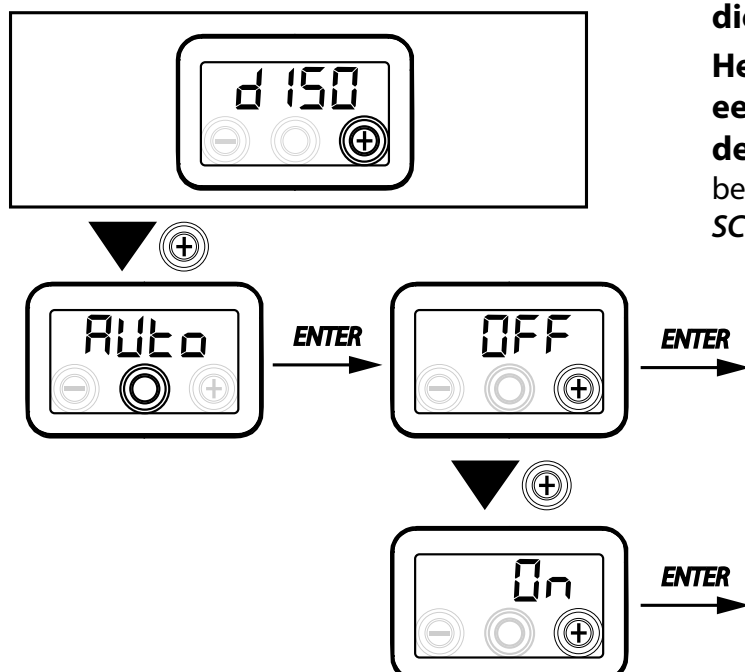
Druk op "Enter" om het menu te openen, de modus is standaard ingesteld op "OFF".

Om de modus te activeren, druk op de knop "+", selecteer "ON" en bevestig met de toets "Enter".

Druk op de toets "-{2}" om terug te keren naar het vorige menu.

De automatische modus maakt het mogelijk om met een variabel debiet te werken en de ingestelde luchtkwaliteitswaarden na te streven ten opzichte van de metingen die worden uitgevoerd door de sensor die op het toestel is aangesloten.

Het toestel is standaard uitgerust met een vochtsensor in het retourcircuit en de modus "AUE" activeert de bedrijfslogica beschreven in de respectieve sectie "AUTOMATISCHE MODUS MET VOCHTSENSOR".



• DE ANTIVRIESFUNCTIE CONFIGUREREN

Het voedingsbord geeft u de mogelijkheid om twee bedrijfstypes te selecteren die door middel van het geïntegreerde display geactiveerd kunnen worden:

- functie "nonE" - zonder voorverwarming (standaard)
- functie "HEAE" - met voorverwarming

In het hoofdmenu, open het menu "EECH" en druk op de toets "+" om het menu "Fr5t" weer te geven.

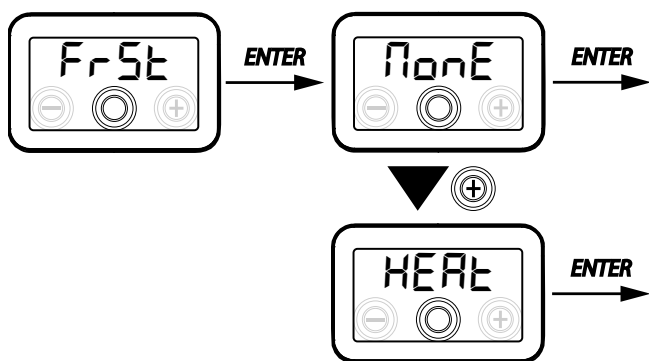
Druk op "Enter" om te bevestigen.

Gebruik de toets "+", selecteer de functie nonE of HEAE.

Bevestig de geselecteerde functie met de toets "Enter".

OPMERKING: De functie HEAE regelt standaard de modulerende elektrische weerstand die in de vorm van een leiding als accessoire is meegeleverd.

Om een antivriessysteem met hydronische voorverwarmingsspoel te regelen, moet de instelling Fr5t--> HEAE gekoppeld zijn aan de specifieke menuconfiguratie "d5t5" die een digitaal uitgangssignaal instelt, contact "3-4" van het voedingsbord (zie grafiek VOEDINGSBORD).



• DROOG CONTACT C1-C1 CONFIGUREREN

BELANGRIJK! De functie is beschikbaar door het droge contact C1-C1 aan te sluiten op het voedingsbord.

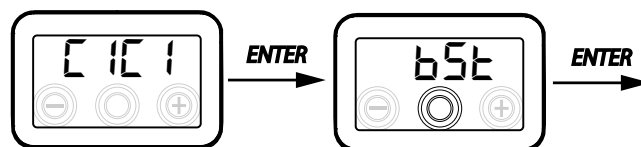
Het droge ingangcontact (NO*) C1-C1 maakt twee bedrijfstypes mogelijk die geactiveerd kunnen worden vanaf het geïntegreerde display:

- Afstandsbediende functie On/Off "ErnF" (standaard) niet beschikbaar
- Functie Booster "b5t"
 - Boosterfunctie actief als het contact gesloten is.

In het hoofdmenu, open het menu "EECH" en druk op de toets "+" om het menu "EIEI" weer te geven.

Druk op "Enter" om te bevestigen.

Bevestig de geselecteerde functie met de toets "Enter".



• DROOG CONTACT C3-C3 CONFIGUREREN

BELANGRIJK! De functie is beschikbaar door het droge contact C3-C3 aan te sluiten op het voedingsbord en is alleen actief als de JUMPER MC4 open is.

Het droge ingangscontact (NC*) C3-C3 maakt twee bedrijfstypes mogelijk die geactiveerd kunnen worden via het geïntegreerde display:

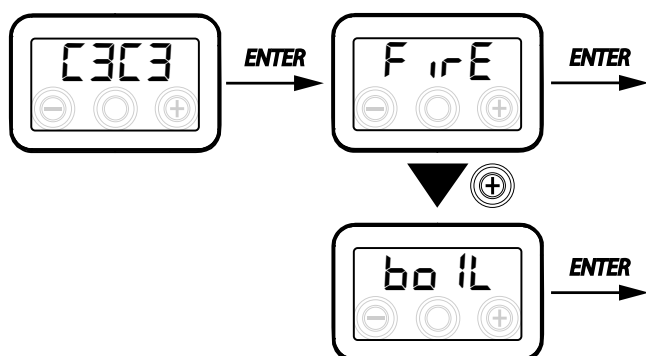
- Functie schouw "F i r E" (standaard)
- Functie Boiler "bo il"

In het hoofdmenu, open het menu "E E C H" en druk op de toets "+" om het menu "C3C3" weer te geven.

Druk op "Enter" om te bevestigen.

Gebruik de toets "+", selecteer de functie F i r E of bo il.

Bevestig de geselecteerde functie met de toets "Enter".



• DROOG CONTACT FC-FC CONFIGUREREN

BELANGRIJK! De functie is beschikbaar door contact FC-FC aan te sluiten op het voedingsbord.

Contact FC-FC (230V uitgang) maakt twee bedrijfstypes mogelijk die geactiveerd kunnen worden vanaf het geïntegreerde display:

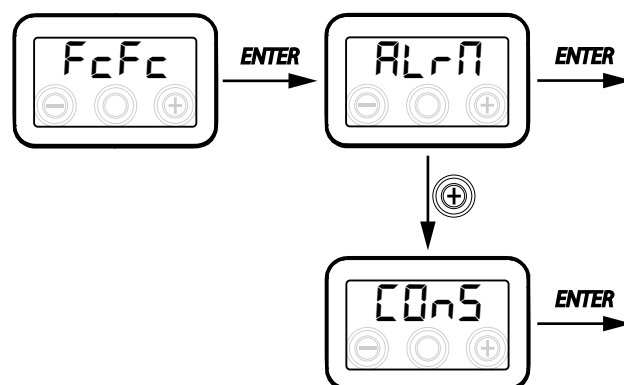
- Functie "AL r n" (standaard)
Signaal op afstand van alarmstatus
- Functie "CO n S" 230V maakt signaal mogelijk voor synchronisatie met externe toestellen.

In het hoofdmenu, open het menu "E E C H" en druk op de toets "+" om het menu "FCFC" weer te geven.

Druk op "Enter" om te bevestigen.

Gebruik de toets "+", selecteer de functie AL r n of CO n S.

Bevestig de geselecteerde functie met de toets "Enter".



Opmerking: wanneer het apparaat zonder het wandgemonteerde bedieningsapparaat T-EP wordt gekocht, wordt aanbevolen om de externe alarmuitgang te gebruiken met als doel de waarschuwing voor filtervervangings gemakkelijk beschikbaar te maken

• **DGTO DIGITAAL UITGANGSSIGNAAL CONFIGUREREN**

Er zijn drie configuraties beschikbaar voor het beheren van het digitale uitgangssignaal:

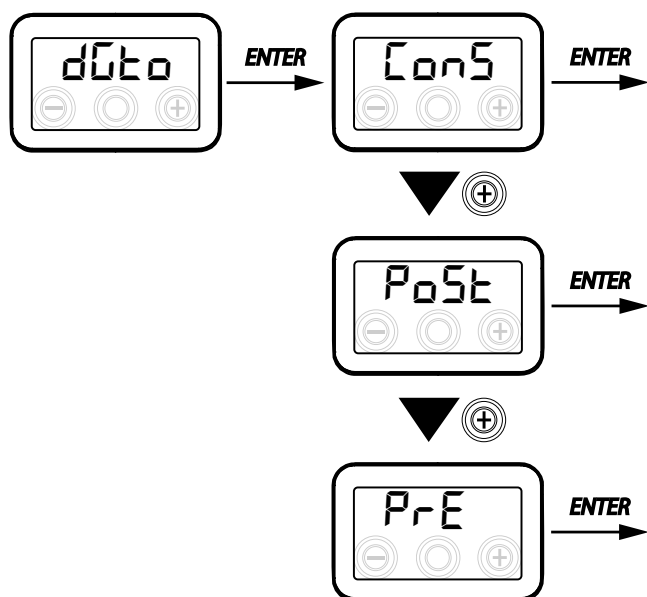
- Functie "COnS" (standaard) - digitaal signaal voor ON/OFF
- Functie "PoSt" - nabehandeling met hydronische spoel
- Functie "PrE" - antivries-voorbehandeling met hydronische spoel

In het hoofdmenu, open het menu "tEeH" en druk op de toets "+" om het menu "dGto" weer te geven.

Druk op "Enter" om te bevestigen.

Gebruik de toets "+", selecteer de functie COnS, PoSt of PrE.

Bevestig de geselecteerde functie met de toets "Enter".



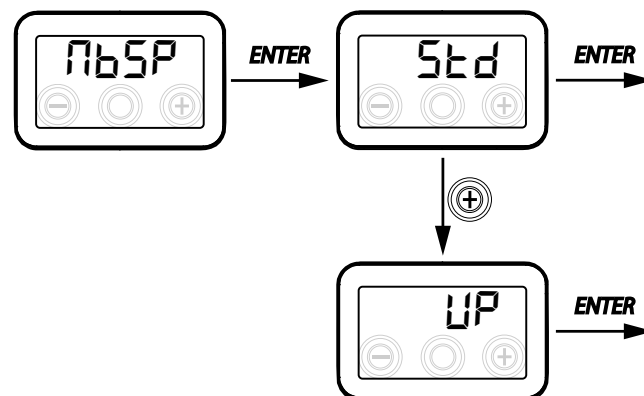
• **GEGEVENSTRANSMISSIESNELHEID VAN SERIËLE POORT RS485-A CONFIGUREREN**

Afhankelijk van de specificaties op het Modbus-bewakingsysteem dat gekoppeld is aan het voedingsbord, zijn er twee verschillende configuraties beschikbaar voor het instellen van de gegevensuitwisselingsnelheid via seriële poort RS485-A:

- "Std" (standaard) - 9600 bps
- "UP" - 38400 bps

In het hoofdmenu, open het menu "tEeH" en druk op de toets "+" om het menu "nbSP" weer te geven. Druk op "Enter" om te bevestigen.

Gebruik de toets "+", selecteer de functie Std of UP. Bevestig de geselecteerde functie met de toets "Enter".



• **ADRES VAN HET SERIËLE NETWERK INSTELLEN**

Het is belangrijk om er bij het instellen van een Modbus-netwerk voor te zorgen dat elk toestel een uniek adres heeft, zodat de software het toestel kan herkennen en beheren.

Het is belangrijk dat de verschillende toestellen in hetzelfde netwerk niet hetzelfde adres toegewezen krijgen.

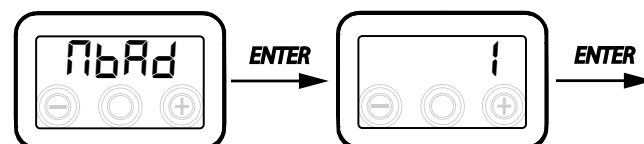
Het adresnummer wordt ingesteld met de functie "nbAd".

In het hoofdmenu, open het menu "tEeH" en druk op de toets "+" om het menu "nbAd" weer te geven.

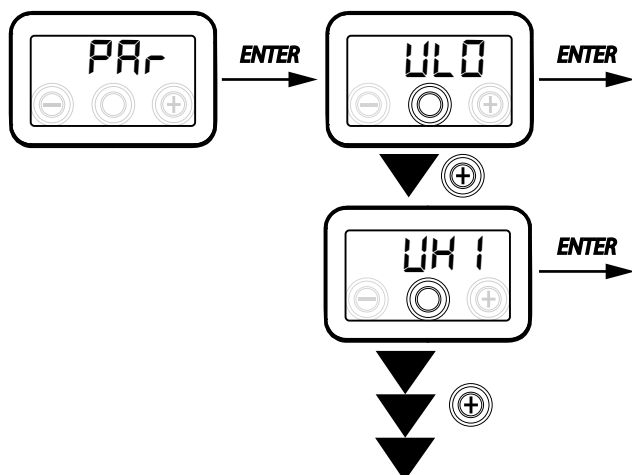
Bevestig met de toets "Enter".

Gebruik de toets "+", selecteer het adresnummer dat aan het toestel moet worden gekoppeld.

Bevestig de selectie met de toets "Enter".



• MENU PARAMETERS "PAR"



In dit menu kunt u de bedrijfsparameters van het toestel wijzigen.

In het hoofdmenu, open het menu "EELH" en druk op de toets "+" om het menu "PAR" weer te geven. Bevestig met de toets "Enter".

Selecteer de te wijzigen parameter met behulp van de toetsen "+" of "-" en bevestig door op "Enter" te drukken.

Zodra de parameter is geselecteerd, wordt de waarde weergegeven.

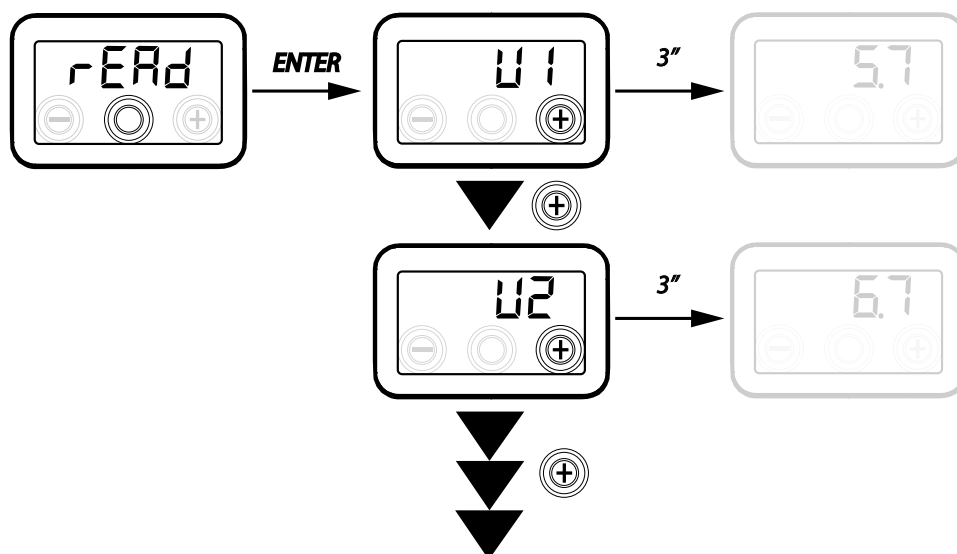
U kunt de waarde wijzigen met behulp van de toetsen "+" of "-".

Tabel 1

"PAR"	BESCHRIJVING	BEREIK	STANDAARD
qLO	Minimumdebiet dat kan worden ingesteld tijdens het kalibreren tAb	-10% - +10%	60 m ³ /u
qHI	Maximumdebiet dat kan worden ingesteld tijdens het kalibreren tAb	-10% - 0%	d150 = 150 m ³ /u
nLO	Minimumtoerental in bedrijf	-10% - +10%	600
nHI	Maximumtoerental in bedrijf	-10% - +10%	3000
tbSt	Tijdsduur BOOSTER	60 - 240 min	180 min
TCOL (*)	Ingestelde verwarmingstemperatuur voor regeling van de vrije koeling	10 - 30°C	26
THEA (*)	Ingestelde koelingstemperatuur	10 - 30°C	20
Test (*)	Overgangstemperatuur zomerseizoen	10 - 30°C	18
Tinv (*)	Overgangstemperatuur winterseizoen	10 - 30°C	24
RHnS	Aantal samples om dynamische instelwaarde vochtigheid te berekenen	1 - 96	96 (15 min)
HrLO	Relatieve vochtigheid voor activering van de "noodmodus bij droge omstandigheden" Onderste grenswaarde relatieve vochtigheid in het comfortbereik	20 - 30	25
Hrst	Bovenste grenswaarde relatieve vochtigheid in het comfortbereik	40 - 50	45
ErHS	Snelheid in de "noodmodus bij droge omstandigheden"	1 - 4	2

(*) Parameters alleen beschikbaar als het menu "dUto" is ingesteld met de functie "POST".

• MENU "READ"



Ref.	BESCHRIJVING
V1	Regelspanning ventilator 1
V2	Regelspanning ventilator 2
SPd1	Toerental ventilator 1
SPd2	Toerental ventilator 2
T1	Door sensor gemeten buitenluchttemperatuur
T2	Door sensor gemeten toevoerluchttemperatuur
T3	Door sensor gemeten temperatuur afgezo- gen gebruikte lucht
T4	Door sensor gemeten uitlaatluchttempe- ratuur
tEF	Temperatuurverhouding
q1	Ingaand debiet
q2	Uitgaand debiet
rES	Vermogenswaarde voorverwarmingsweerstand
RH	Afgelezen waarde voor vochtigheid
Hrs	Instelwaarde gedetecteerde dynamische vochtigheid
Cnt	Aantal bedrijfsuren van het toestel (uren met aantal omwentelingen > 0)
FrEI	Firmware-revisie
Fltr	Resterende tijd tot vervanging van de filter (in dagen)

In dit menu kunt u enkele bedrijfsparameters van het toestel aflezen.

In het hoofdmenu, open het menu "rEAd" en druk op de toets "+" om het menu "rEAd" weer te geven.

Bevestig met de toets "Enter".

Scrol door de weergegeven parameters met behulp van de toetsen "+" of "-".

.

Als de parameter is geselecteerd, wordt de waarde na ongeveer 1 seconde weergegeven.

Ga naar de volgende parameter met behulp van de toetsen "+" of "-".

ALARMEN

Aan de hand van de onderstaande tabel kunt u storingen die tijdens het bedrijf van het toestel optreden, opsporen en verhelpen.

Type signaal	Beschrijving van de storing	Opmerkingen/remedie	Aantal keer dat led knippert
Err	Algemeen alarm.	/	/
FAN 1 FAN 2	VENTILATOR spannings-/snelheidslimieten overschreden.	Controleer VENTILATOR-aansluitingen. Vervang de defecte ventilator indien nodig.	4
E1 E2 E3 E4	Temperatuursensor defect	Controleer de aansluitingen van de sensor Vervang de defecte sensor indien nodig	2
AUTO	Luchtkwaliteitssensor	Controleer de aansluitingen van de luchtkwaliteitssensor. Vervang de defecte sensor indien nodig	6
FLTR	Vervanging van de filters	Vervang de filters van het toestel. Voer de reset door in het menu rESE	1
HEAT	Storing elektrische antivriesweerstand	Controleer de thermostaat voor reset van de weerstand; Controleer de elektrische aansluitingen; Controleer de elektrische weerstand en vervang indien nodig.	3
Frost	Antivriesalarm	ZIE TABEL STAPPENPLAN ANTIVRIESBEHEER Het alarm FROST reset automatisch.	/
Free	Schouw	De melding Free wordt afwisselend met de melding OFF op het display weergegeven, om de reden van de stand-bystatus aan te geven	

T-EP AFSTANDSBEDIENING (OPTIONEEL ACCESSOIRE)

De afstandsbediening T-EP aansluiten

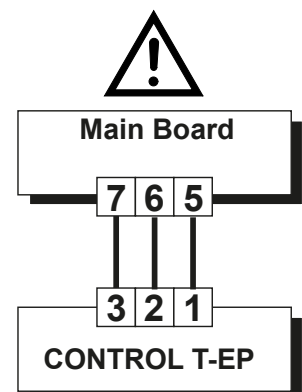
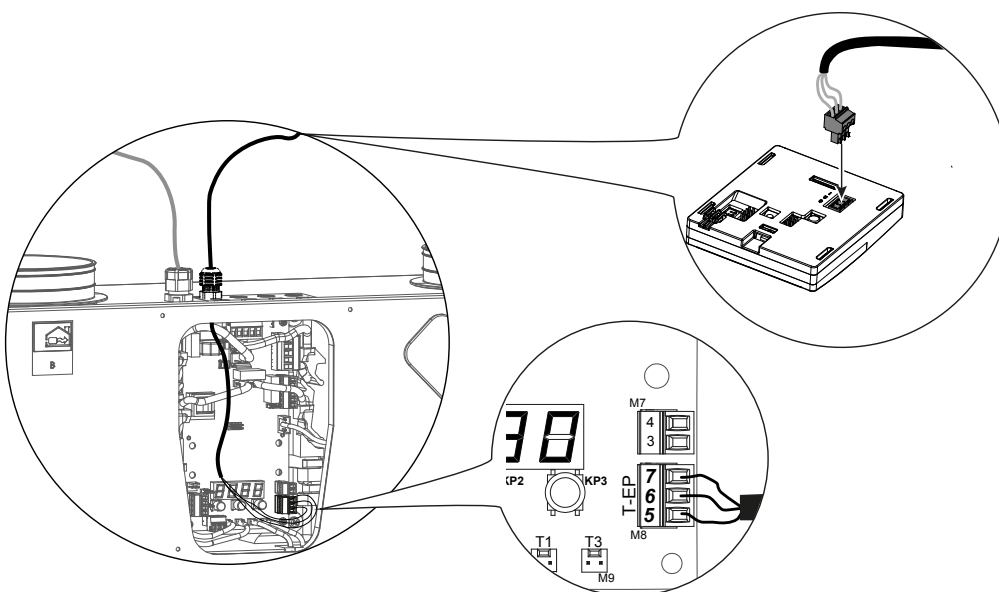
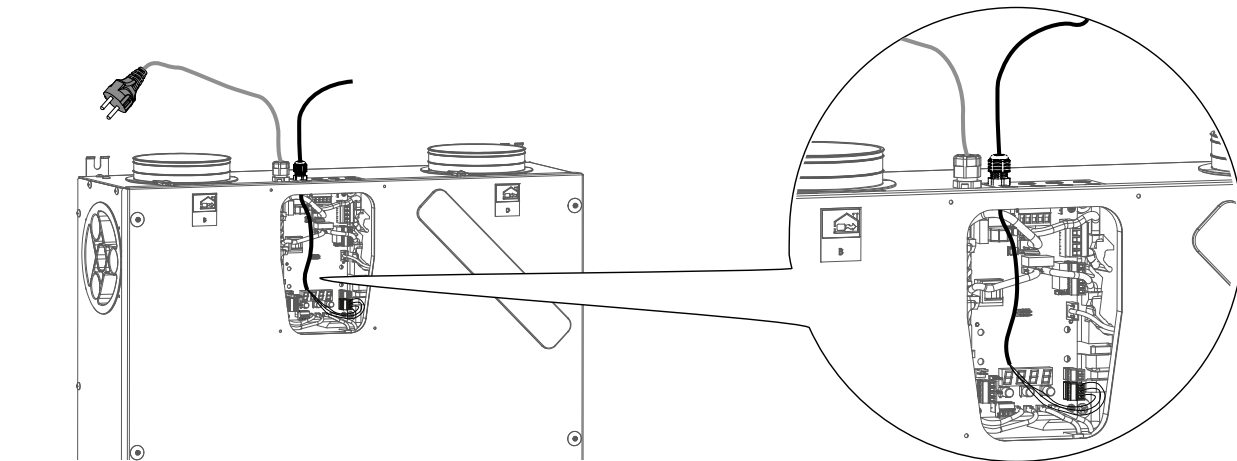
Neem de afstandsbedienende displaycontroller (OPTIONEEL ACCESSOIRE) en sluit het elektrisch aan zoals hieronder beschreven.

Gebruik een kabel van 3x0,5 mm².

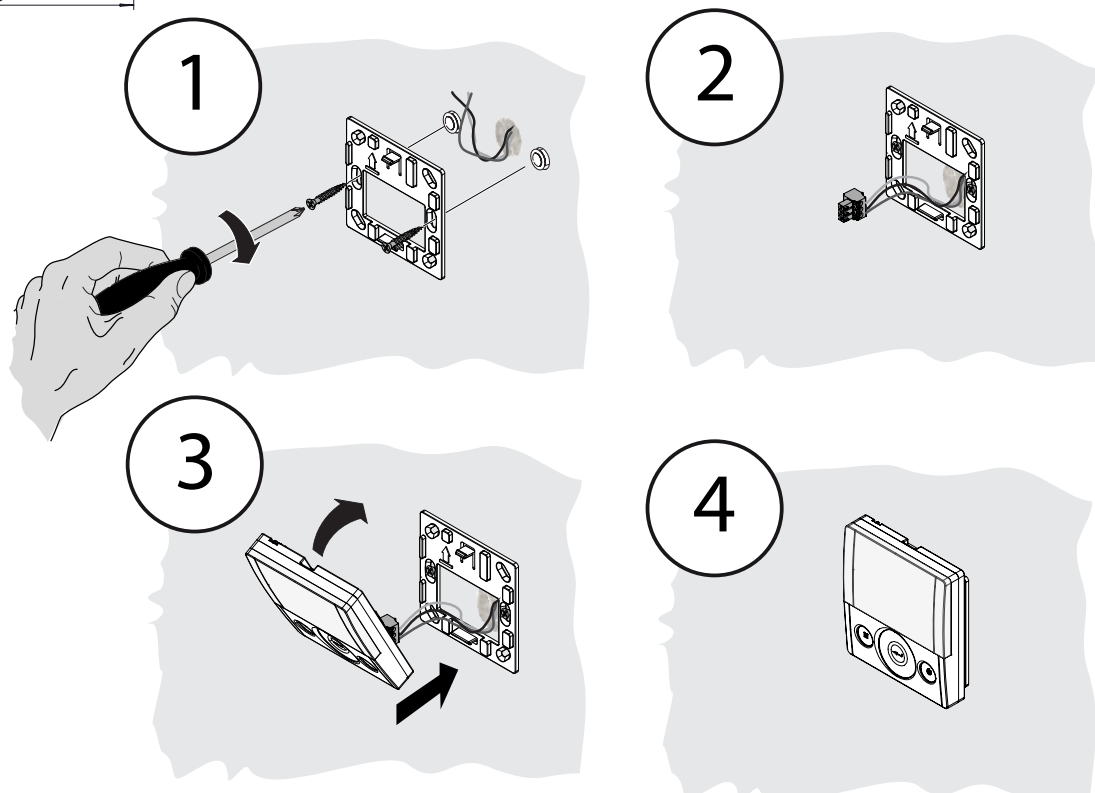
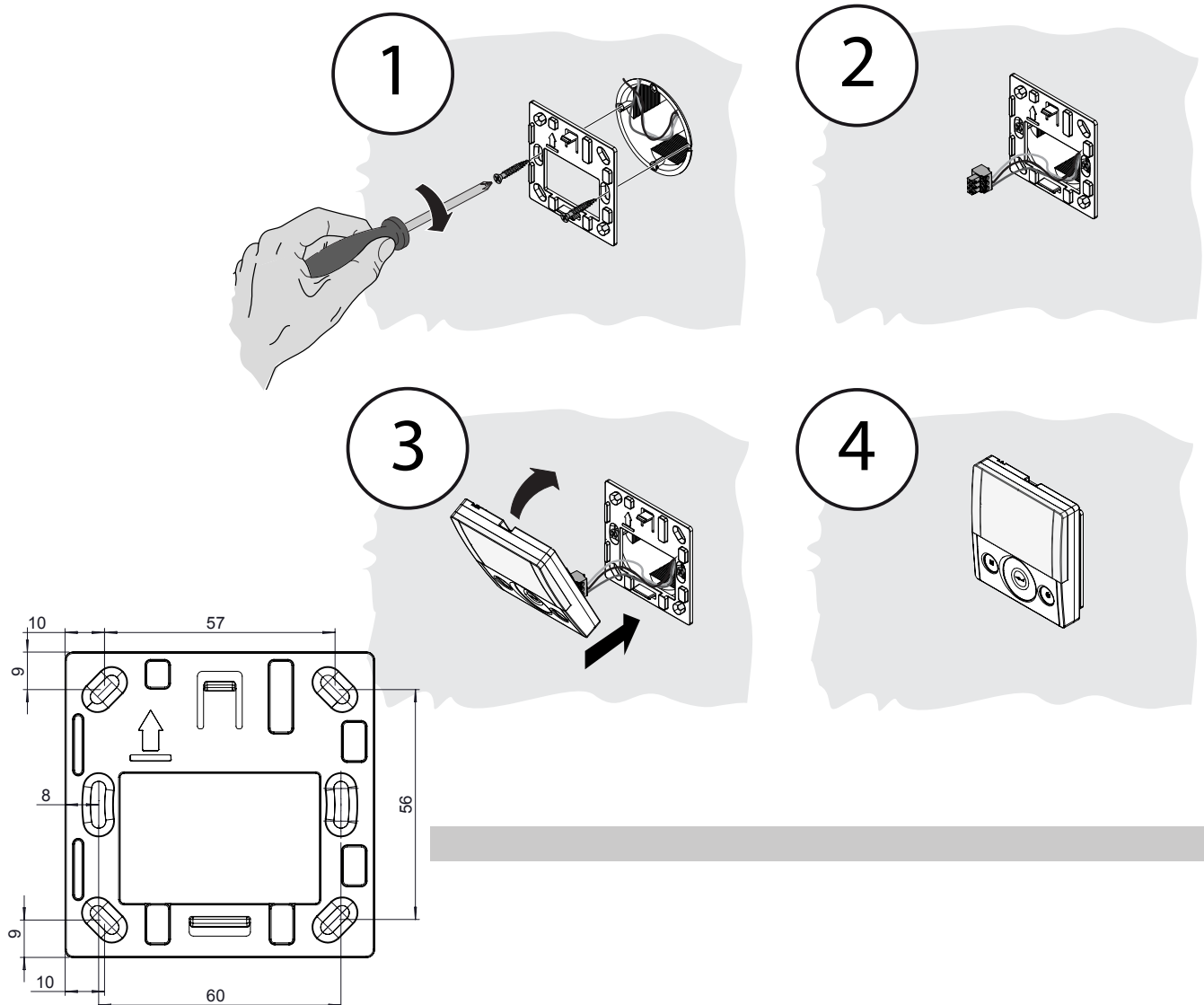
De kabel tussen het toestel en de displaycontroller mag niet langer zijn dan 20 meter.

- Sluit de kabel via de wartel aan op de connector "T-EP (klemms. 7-6-5)" van het voedingsbord;
- Bevestig de kabel in de wartel;
- Sluit de kabel aan op de klemmen 1-2-3 van de controller, in numerieke volgorde.

MOEDER-BORD KLEM T-EP	T-EP BEDIENINGS- KLEM
7	3
6	2
5	1



Controller aan de muur bevestigen



T-EP AFSTANDSBEDIENING

• INLEIDING

Dit toestel is ontworpen voor het op afstand bedienen van geregelde mechanische ventilatietoestellen.

Op het bedieningspaneel verschijnt een beginscherm met toegang tot twee submenu's:

1. **GEBRUIKER** Instelmenu waar de gebruiker de mogelijkheid heeft om de bedrijfsmodus te selecteren en de klok in te stellen;

2. **TECHNICUS** Instelmenu waar de installatietechnicus de mogelijkheid heeft om het debiet te kalibreren, de standaardbedrijfsparameters van het toestel te wijzigen, de functies in te stellen en de bedrijfstoestand te bewaken.

Op het beginscherm kan de gebruiker alarmmeldingen zien en waarden van de omgevingstemperatuur en vochtigheid uitlezen.

Het instelmenu GEBRUIKER biedt deze opties:

1. Handmatige selectie van vooraf ingestelde ventilatiesnelheid:

- Partymodus**- intensieve, getimedede ventilatie
- Vakantiemodus** - permanente of aangepaste ventilatie om schimmel te voorkomen

2. Activering/deactivering van de **Automatische modus**.

Een pictogram geeft aan dat de "**Automatische modus**" geactiveerd is.

3. Aangepaste selectie van het gewenste debiet in handmatige modus:

- 100% - nominale ventilatie (standaard)
- 70% - verminderde ventilatie ('s nachts)
- 45% - vochtigheidsregeling voor omgevingen met hoge vochtigheidswaarden
- 25% - vochtigheidsregeling voor omgevingen met lage vochtigheidswaarden

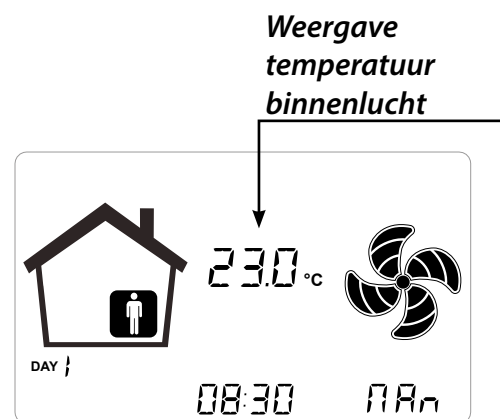
4. Individuele activering van vrije-koelingmodus.

5. Weekprogramma

Het BEGINSCHERM biedt de volgende opties:

- Aanduiding dat het weekprogramma ⁴ geactiveerd is.
- Het voorverwarmingspictogram geeft aan dat antivriesmodus geactiveerd is.

3. Een getimed waarschuwingpictogram wordt geactiveerd om aan te geven dat de filters vervangen horen te worden.



4. Een bypasspictogram geeft aan dat de vrije-koelingmodus geactiveerd is.

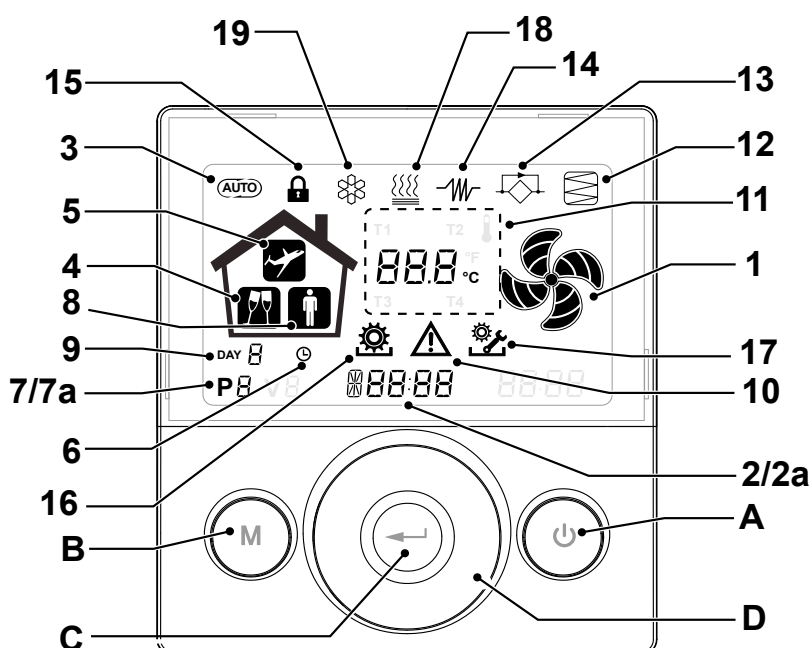
Het menu TECHNICUS biedt de volgende opties:

- Mogelijkheid tot bevestigen of bewerken van de bedrijfsparameters en -functies.
- De bedrijfsomstandigheden bewaken.
- De nominale debietwaarden voor de kalibratie van ventilatoren instellen.
- Invoer en selectie van het weekprogramma dat beschikbaar is voor de gebruiker.
- Configuratie van droge contacten, relais en Modbus-parameters.

⁴ De 4 weekprogramma's kunnen door de installatietechnicus worden ingesteld, en nog eens 4 weekprogramma's kunnen volgens de specifieke behoeften van de gebruiker worden ingesteld.

Via het menu met gebruikersinstellingen kan de gebruiker het weekprogramma dat door de installatietechnicus is geconfigureerd, in- of uitschakelen.

Beschrijving van de controller



Toetsen:

A		<ul style="list-style-type: none"> • Het technicusmenu openen (alleen geautoriseerd personeel): als het toestel ON is, houdt u de toetsen en tegelijk gedurende 5 seconden ingedrukt om het menu te openen.
B		<ul style="list-style-type: none"> • Het gebruikersmenu openen; • Het technicusmenu openen (alleen geautoriseerd personeel): als het toestel ON is, houdt u de toetsen en tegelijk gedurende 5 seconden ingedrukt om het menu te openen; • Menu verlaten.
C		<ul style="list-style-type: none"> • Bevestigen.
D		<ul style="list-style-type: none"> • Beweeg een vinger over het TOUCHPAD om: • de ventilatiesnelheid te verhogen/verlagen; de parameters in te stellen; • tussen functies te scrollen.

Display - Functies

1		<ul style="list-style-type: none"> • Functie handmatige ventilatie.
2		<ul style="list-style-type: none"> • Boosterfunctie
3		<ul style="list-style-type: none"> • Automatische modus.
4		<ul style="list-style-type: none"> • Vooraf ingestelde ventilatie: Partymodus
5		<ul style="list-style-type: none"> • Vooraf ingestelde ventilatie: Vakantiemodus
6		<ul style="list-style-type: none"> • Tijdsinstelling • Instelling huidige dag
7		<ul style="list-style-type: none"> • Activering werkprogramma • Deactivering werkprogramma

Display - Waarschuwingen en alarmen

2a		<ul style="list-style-type: none"> • Weergave huidige tijd • Tekstveld
7a		<ul style="list-style-type: none"> • Nummer van het huidige programma
8		<ul style="list-style-type: none"> • Aanwezigheid van een persoon
9		<ul style="list-style-type: none"> • Huidige dag
10		<ul style="list-style-type: none"> • Alarmsignaal
11		<ul style="list-style-type: none"> • Waardeaanduiding (temperatuur, spanning)
12		<ul style="list-style-type: none"> • Filteronderhoud / vuile filter
13		<ul style="list-style-type: none"> • Bypass in gebruik – vrije-koelingmodus
14		<ul style="list-style-type: none"> • Voorverwarmingspictogram - antivriesmodus
15		<ul style="list-style-type: none"> • Functieblokkering geactiveerd
16		<ul style="list-style-type: none"> • Gebruikersmenu geactiveerd
17		<ul style="list-style-type: none"> • Instelmenu installatietechnicus geactiveerd
18		<ul style="list-style-type: none"> • Naverwarmingspictogram (optioneel)
19		<ul style="list-style-type: none"> • Pictogram ontvochtiger (optioneel)

• INBEDRIJFSTELLING



Zodra het toestel is geïnstalleerd en van stroom voorzien en de T-EP controller aangesloten is, kunt u **HET VENTILATORLUCHTDEBIET INSTELLEN**.

MENU "TECHNICUS"



Het menu "TECHNICUS" mag alleen worden gebruikt door de installateur of door gekwalificeerd personeel.



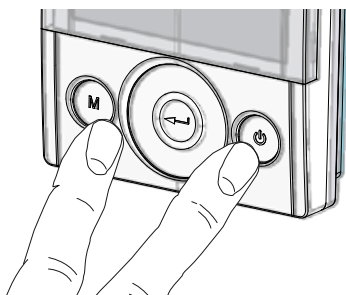
Zodra het toestel is geïnstalleerd en van stroom voorzien, moet het luchtdebiet worden ingesteld.


Voordat u met het kalibreren begint, worden de ventilatoren op het standaarddebiet ingesteld.


OPGELET: Als er geen kalibratieprocedure wordt uitgevoerd, zal het toestel werken met het standaarddebiet als kalibratiedebiet voor beide ventilatoren. Het standaarddebiet komt overeen met de referentiewaarde met betrekking tot EU-verordening 1253/14.

• HET VENTILATORLUCHTDEBIET INSTELLEN

1. Druk tegelijk op de menu-toetsen ON/OFF en "M" om het menu **TECHNICUS** te openen.



2. Gebruik de **TOUCHPAD** om het menu voor de installatietechnicus te selecteren .

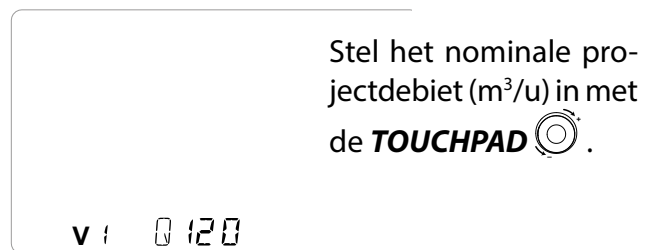
Druk op de toets Enter om te bevestigen .


Selecteer het symbool "V" en bevestig .

De melding V1 knippert;

Stel ventilator V1 in;

Druk op Enter om het menu te openen, op het display verschijnt:

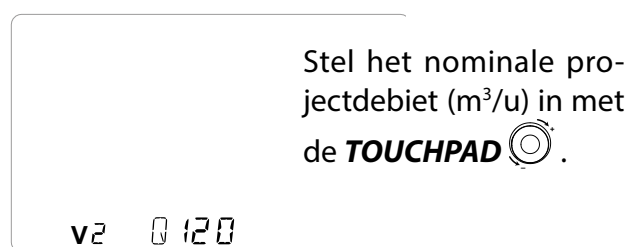



Druk op de toets Enter om te bevestigen .

Standaard wordt voor ventilator V2 hetzelfde debiet aanbevolen als ingesteld voor "V1".

Om de afzuigventilator "V2" te onderscheiden van de aanzuigventilator "V1" herhaalt u dezelfde procedure voor het instellen van het debiet beschreven voor "V1".

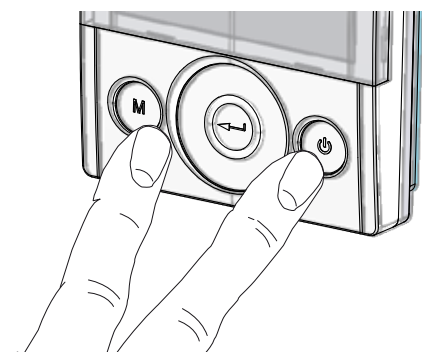
Op de controller knippert de melding "V2";
Bevestig met de toets  Enter.



Als ventilator V2 ook is ingesteld, keert u terug naar het beginscherm door drie keer op "M"  te drukken.

• DE TIJD EN DE DAG VAN DE WEEK INSTELLEN

1. Druk tegelijk op de menu-toetsen ON/OFF en "M" om het menu **TECHNICUS** te openen.



2. Gebruik de **TOUCHPAD** om het pictogram "klok" te selecteren;

"🕒" begint te knipperen.

Druk op de toets "Enter" om te bevestigen (⏪).

Gebruik de **TOUCHPAD** om het huidige uur in te stellen.

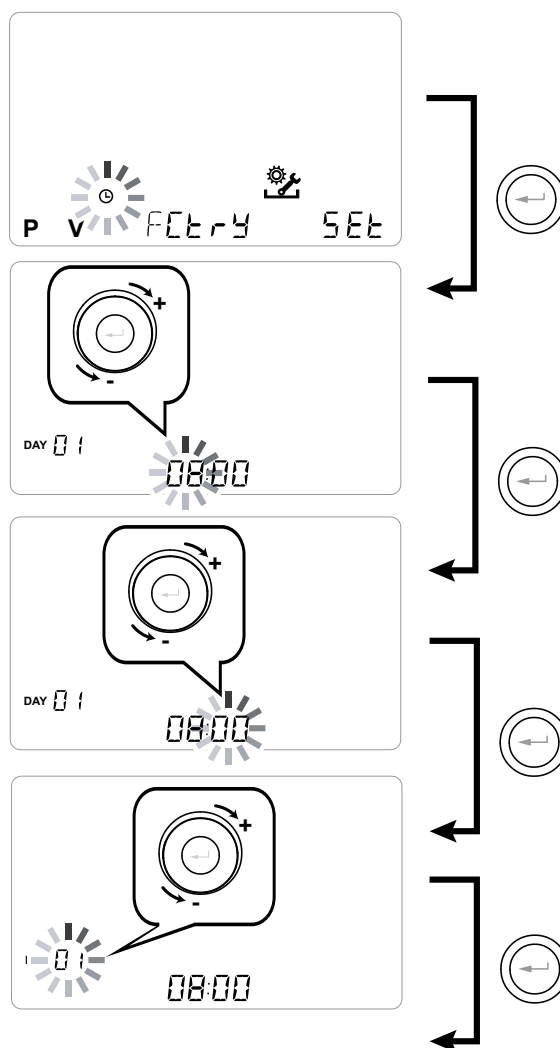
Druk op de toets "Enter" (⏪) om te bevestigen.

Gebruik de **TOUCHPAD** om de huidige minuten in te stellen.

Druk op de toets "Enter" (⏪) om te bevestigen.

Gebruik de **TOUCHPAD** om de huidige dag in te stellen.

Druk op de toets "Enter" (⏪) om te bevestigen.



Gebruik de **TOUCHPAD** om de waarde te verhogen of te verlagen.

Gebruik de knop Bevestigen om te bevestigen en naar de volgende instelling te gaan.

Stel de dag van de week als volgt in:

dag 1 = maandag / dag 2 = dinsdag

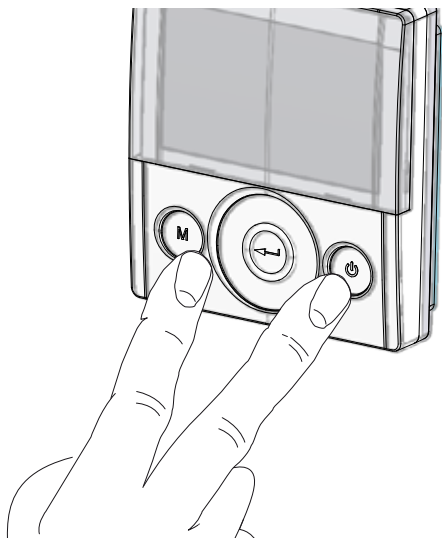
dag 3 = woensdag dag 7 = zondag


• HET WEEKPROGRAMMA INSTELLEN


Er zijn 8 weekprogramma's beschikbaar: 4 vooraf ingestelde programma's en 4 vrije programma's die naar wens kunnen worden gewijzigd.

Selectie van het vooraf ingestelde weekprogramma: Programma's P1-P2-P3-P4

1. Druk tegelijk op de menu-toetsen ON/OFF en "M".

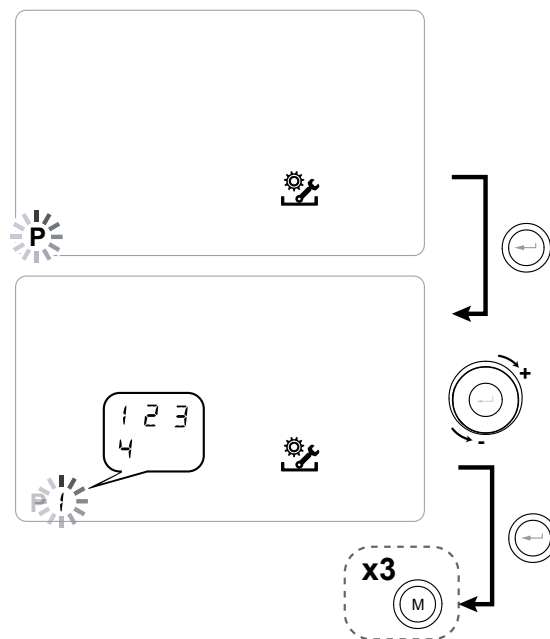



2. Gebruik de **TOUCHPAD** om het menu voor de installatietechnicus te selecteren .

Druk op de toets Enter om te bevestigen .

3. Selecteer het symbool "P" en bevestig .

Selecteer nu het programma dat u wenst in te stellen: P1 - P2 - P3 of P4 (zie schema's op de volgende pagina).



4. Druk drie keer op "M"  om naar het begin-scherm terug te keren.

Tabellen met instellingen voor het vooraf ingestelde weekprogramma

P1 - weekprogramma, gezin met kinderen, overdag zijn beide ouders uit werken.

DAG	Maandag - vrijdag																							
TIJD	0-1	1-2	2-3	3-4	4-5	5-6	6-7	7-8	8-9	9-10	10-11	11-12	12-13	13-14	14-15	15-16	16-17	17-18	18-19	19-20	20-21	21-22	22-23	23-24
SNELHEID																								
45%																								
70%																								
100%																								

DAG	Zaterdag - zondag																							
TIJD	0-1	1-2	2-3	3-4	4-5	5-6	6-7	7-8	8-9	9-10	10-11	11-12	12-13	13-14	14-15	15-16	16-17	17-18	18-19	19-20	20-21	21-22	22-23	23-24
SNELHEID																								
45%																								
70%																								
100%																								

P2 - weekprogramma, gezin waar overdag constant iemand in huis aanwezig is.

DAG	Maandag - zondag																							
TIJD	0-1	1-2	2-3	3-4	4-5	5-6	6-7	7-8	8-9	9-10	10-11	11-12	12-13	13-14	14-15	15-16	16-17	17-18	18-19	19-20	20-21	21-22	22-23	23-24
SNELHEID																								
45%																								
70%																								
100%																								

P3 - weekprogramma, werkend gezin dat 's middags thuis eet.

DAG	Maandag - vrijdag																							
TIJD	0-1	1-2	2-3	3-4	4-5	5-6	6-7	7-8	8-9	9-10	10-11	11-12	12-13	13-14	14-15	15-16	16-17	17-18	18-19	19-20	20-21	21-22	22-24	
SNELHEID																								
45%																								
70%																								
100%																								

DAG	Zaterdag - zondag																							
TIJD	0-1	1-2	2-3	3-4	4-5	5-6	6-7	7-8	8-9	9-10	10-11	11-12	12-13	13-14	14-15	15-16	16-17	17-18	18-19	19-20	20-21	21-22	22-23	23-24
SNELHEID																								
45%																								
70%																								
100%																								

P4 - weekprogramma, kantoor met bezetting van maandag tot vrijdag.


DAG	Maandag - vrijdag																							
TIJD	0-1	1-2	2-3	3-4	4-5	5-6	6-7	7-8	8-9	9-10	10-11	11-12	12-13	13-14	14-15	15-16	16-17	17-18	18-19	19-20	20-21	21-22	22-23	23-24
SNELHEID																								
45%																								
70%																								
100%																								

• AANMAKEN VAN HET VRIJE WEEKPROGRAMMA

Programma's P5-P6-P7-P8.

Het is mogelijk om 4 weekprogramma's aan te maken die beantwoorden aan uw behoeften en gewoonten.

Ga als volgt te werk:

1. Schakel het toestel in met de toets ON/OFF.
2. Druk tegelijk op de menu-toetsen ON/OFF en "M".
3. Gebruik de **TOUCHPAD** om het menu voor de installatietechnicus te selecteren .

Druk op de toets **Enter** om te bevestigen .

4. Selecteer het symbool "P" en bevestig .

Selecteer nu het eerste vrije programma uit P5 - P6 - P7 of P8.

5. Zodra het programmanummer is geselecteerd, start het programmeren:


- voer de dag van de week in
- voer de gewenste snelheid in voor het eerste tijdslot

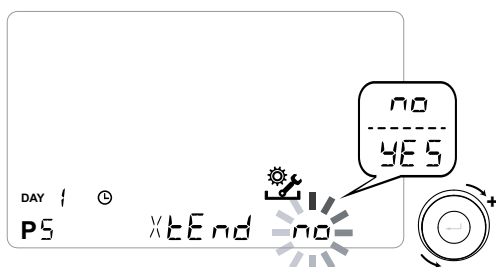
OPMERKING: het eerste tijdslot start op 00:00.

Gebruik de **TOUCHPAD** om te kiezen uit de 4 **standaardsnelheden** of de verhoogde ventilatiesnelheid "Party".

Op het display worden de ventilatorinstellingen volgens uw selectie weergegeven.

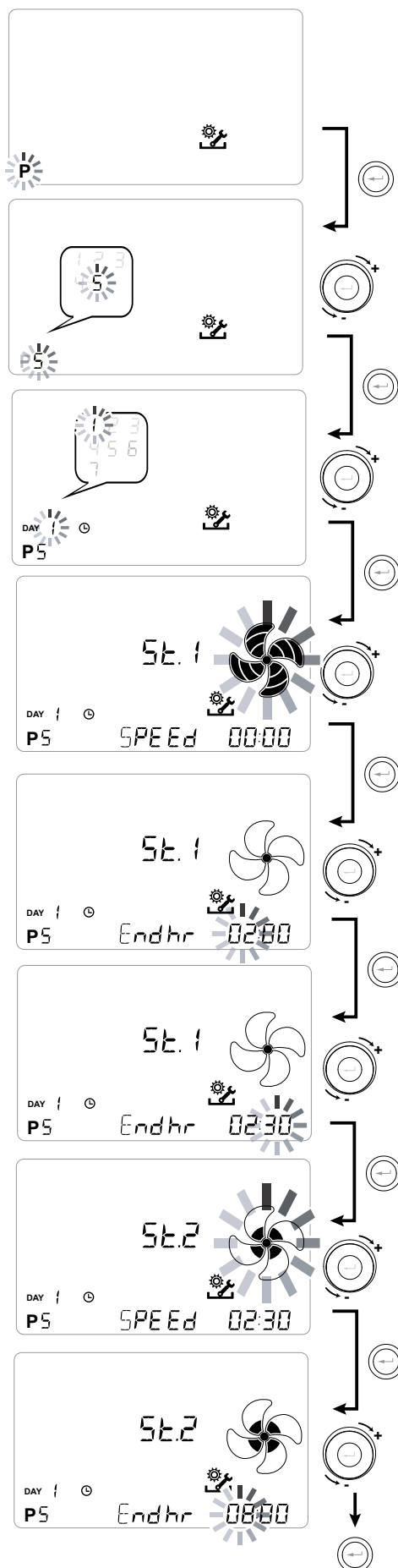
- voer de eindtijd in voor het eerste tijdslot
- ga naar het volgende tijdslot en herhaal de programmering.
- er zijn maximaal 8 tijdslots per dag.

6. Na het programmeren van de eerste dag, drukt u op "M"  om naar de volgende dag te gaan; het is mogelijk om het aangemaakte programma voor de eerste dag uit te breiden naar de andere dagen van de week (Xtend= uitbreiden):



als u "YES" selecteert, wordt het programma automatisch gekopieerd naar de andere dagen van de week; als u echter "NO" selecteert, kunt u met de **TOUCHPAD** een dag selecteren en het programmeren herhalen.

OPMERKING: Het dagelijkse uurprogramma is standaard op OFF ingesteld.



P

DAG	Maandag - vrijdag																							
TIJD	0-1	1-2	2-3	3-4	4-5	5-6	6-7	7-8	8-9	9-10	10-11	11-12	12-13	13-14	14-15	15-16	16-17	17-18	18-19	19-20	20-21	21-22	22-23	23-24
SNELHEID																								
LAAG																								
Nominaal																								

DAG	Zaterdag - zondag																							
TIJD	0-1	1-2	2-3	3-4	4-5	5-6	6-7	7-8	8-9	9-10	10-11	11-12	12-13	13-14	14-15	15-16	16-17	17-18	18-19	19-20	20-21	21-22	22-23	23-24
SNELHEID																								
LAAG																								
Nominaal																								

P

DAG	Maandag - vrijdag																							
TIJD	0-1	1-2	2-3	3-4	4-5	5-6	6-7	7-8	8-9	9-10	10-11	11-12	12-13	13-14	14-15	15-16	16-17	17-18	18-19	19-20	20-21	21-22	22-23	23-24
SNELHEID																								
LAAG																								
Nominaal																								

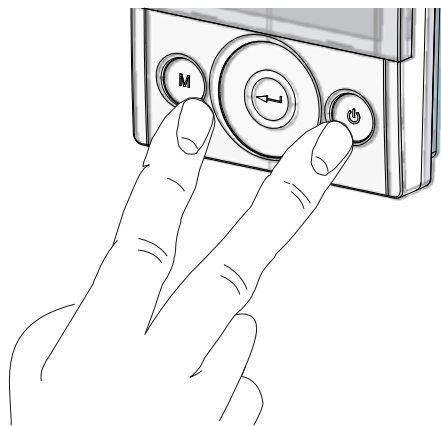
DAG	Zaterdag - zondag																							
TIJD	0-1	1-2	2-3	3-4	4-5	5-6	6-7	7-8	8-9	9-10	10-11	11-12	12-13	13-14	14-15	15-16	16-17	17-18	18-19	19-20	20-21	21-22	22-23	23-24
SNELHEID																								
LAAG																								
Nominaal																								

BELANGRIJK! Vul de tabel(len) aan met de configuratie van het aangemaakte programma.


• **MENU "SEt"**
FUNCTIES CONFIGUREREN


Dit menu wordt gebruikt om de toestelfuncties te configureren.

1. Druk tegelijk op de menutoetsen "On/Off" en "M".



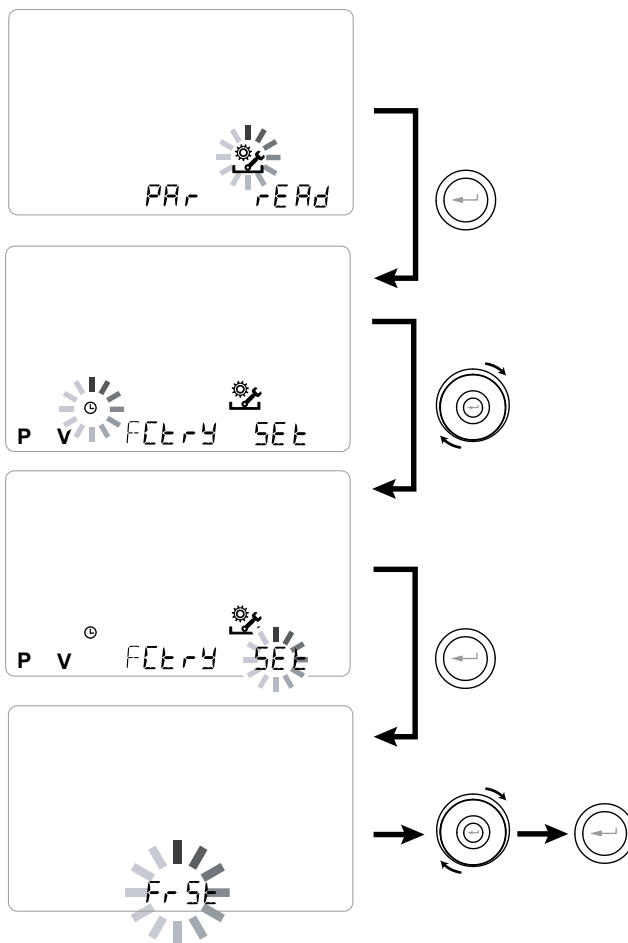
2. Het symbool  knippert op het display; Bevestig met de toets "Enter" .

Gebruik de **TOUCHPAD** om het menu "SEt" te selecteren en bevestig met "Enter" .

Gebruik de **TOUCHPAD** om door de beschikbare functies te scrollen: zodra de gewenste functie is geselecteerd, bevestigt u met "Enter" .

Op de volgende pagina's krijgt u een overzicht van de beschikbare functies en configuraties.

Druk eenmaal op de toets "M" om terug te keren naar de menuselectie; om het menu te verlaten, druk drie keer op de toets "M".



Menu "SEt" - Beschikbare functies:

REF.	BESCHRIJVING
FrSE	Modulering externe elektrische weerstand of halfgeleiderrelais voor ON/OFF-klep activeren
C1C1	Configuratie contact C1-C1
C3C3	Configuratie contact C3-C3
FCFC	Configuratie contact FC-FC
d9to	Configuratie digitaal uitgangssignaal
nbSP	Modbus transmissiesnelheid
nbAd	Modbus adresnummer

• ANTIVRIESFUNCTIE "FrSt" CONFIGUREREN

Het voedingsbord geeft u de mogelijkheid om twee bedrijfstypes te selecteren die met de T-EP afstandsbediening geactiveerd kunnen worden:

- functie "none" - zonder voorverwarming (standaard)
- functie "HEAT" - met voorverwarming

In het hoofdmenu, open het menu "SEt" en gebruik de **TOUCHPAD** om het menu "FrSt" weer te geven.

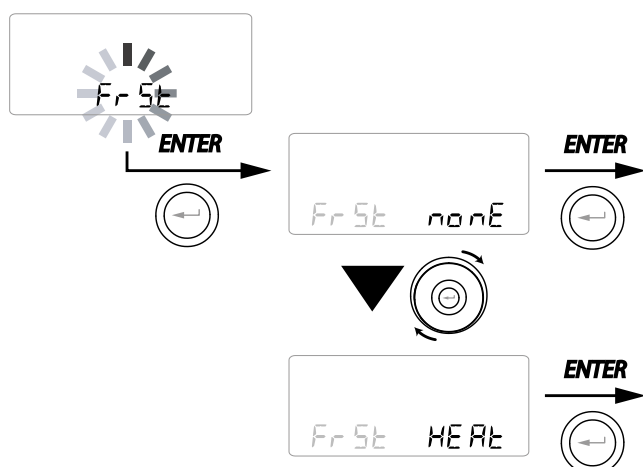
Druk op de toets "Enter" om te bevestigen.

Gebruik de **TOUCHPAD** om te kiezen tussen de functies none of HEAT.

Bevestig de geselecteerde functie met de toets "Enter".

OPMERKING: De functie HEAT regelt standaard de als accessoire meegeleverde modulerende elektrische weerstand in kanalen.

Om een antivriessysteem met hydronische voorverwarmingsspoel te regelen, moet de instelling FrSt--> HEAT gekoppeld zijn aan de specifieke menuconfiguratie "dUtD" die een digitaal uitgangssignaal instelt, contact "3-4" van het voedingsbord (zie grafiek VOEDINGSBORD).



• DROOG CONTACT "C1-C1" CONFIGUREREN

BELANGRIJK! De functie is beschikbaar door het droge contact C1-C1 aan te sluiten op het voedingsbord.

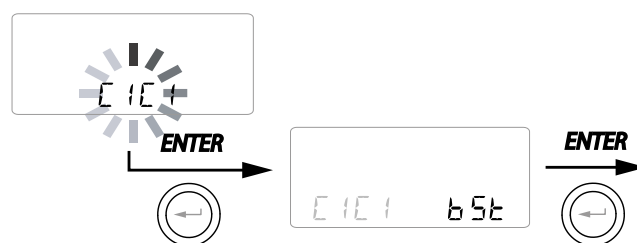
Het droge ingangcontact (NO*) C1-C1 maakt twee bedrijfstypes mogelijk die geactiveerd kunnen worden met de T-EP afstandsbediening:

- Afstandsbediende functie On/Off "ErnF" (standaard) niet beschikbaar
- Functie Booster "bSt" - boosterfunctie Actief als het contact gesloten is

In het hoofdmenu, open het menu "SEt" en gebruik de **TOUCHPAD** om het menu "C1C1" weer te geven.

Druk op de toets "Enter" om te bevestigen.

Bevestig de geselecteerde functie met de toets "Enter".



• DROOG CONTACT "C3-C3" CONFIGUREREN

BELANGRIJK! De functie is beschikbaar door het droge contact C3-C3 aan te sluiten op het voedingsbord en is alleen actief als de JUMPER MC4 open is.

Het droge ingangscontact (NC*) C3-C3 maakt twee bedrijfstypes mogelijk die geactiveerd kunnen worden met de T-EP afstandsbediening:

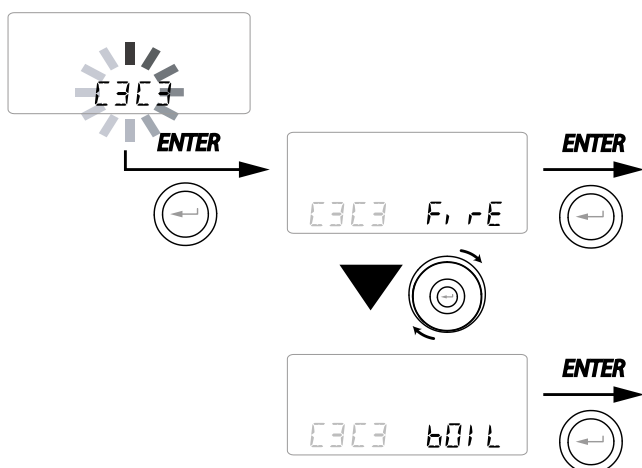
- Functie schouw "F r E" (standaard)
- Functie Boiler "b O I L"

In het hoofdmenu, open het menu "SEt" en gebruik de **TOUCHPAD** om het menu "C3C3" weer te geven.

Druk op de toets "Enter" om te bevestigen.

Gebruik de **TOUCHPAD** om te kiezen tussen de functies F r E of b O I L.

Bevestig de geselecteerde functie met de toets "Enter".



• DROOG CONTACT "FC-FC" CONFIGUREREN

BELANGRIJK! De functie is beschikbaar door contact FC-FC aan te sluiten op het voedingsbord.

Contact FC-FC (230V uitgang) maakt twee bedrijfstypes mogelijk die geactiveerd kunnen worden door middel van de T-EP afstandsbediening:

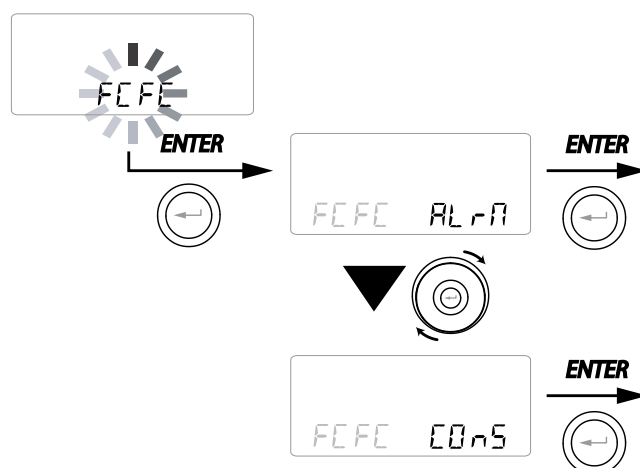
- Functie "AL r n" (standaard)
Signaal op afstand van alarmstatus
- Functie "CO n S" 230V maakt signaal mogelijk voor synchronisatie met externe toestellen.

In het hoofdmenu, open het menu "SEt" en gebruik de **TOUCHPAD** om het menu "FCFC" weer te geven.

Druk op "Enter" om te bevestigen.

Gebruik de **TOUCHPAD** om te kiezen tussen de functies AL r n of CO n S.

Bevestig de geselecteerde functie met de toets "Enter".



• "d9to" DIGITAAL UITGANGSSIGNAAL CONFIGUREREN

Er zijn drie configuraties beschikbaar om het digitale uitgangssignaal te beheren

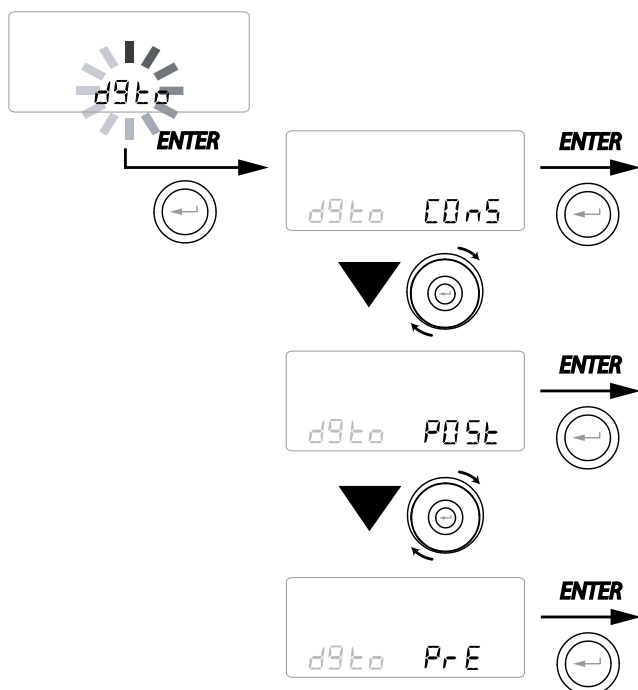
- Functie "CON5" (standaard) - digitaal signaal voor ON/OFF
- Functie "POST" - nabehandeling met hydronische spoel
- Functie "PRE" - antivries-voorbehandeling met hydronische spoel

In het hoofdmenu, open het menu "5Et" en gebruik de **TOUCHPAD** om het menu "d9to" weer te geven.

Druk op de toets "Enter" om te bevestigen.

Gebruik de **TOUCHPAD** om te kiezen tussen de functies CON5, POST of PRE.

Bevestig de geselecteerde functie met de toets "Enter".



• GEGEVENSTRANSMISSIESNELHEID VAN SERIËLE POORT RS485-A CONFIGUREREN

Afhankelijk van de specificaties op het Modbus-bewakingsysteem dat gekoppeld is aan het voedingsbord, zijn er twee verschillende configuraties beschikbaar voor het instellen van de gegevensuitwisselingsnelheid via seriële poort RS485-A:

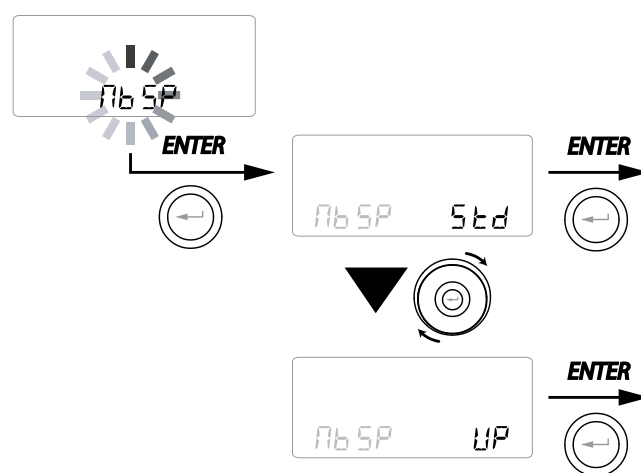
- "5td" (standaard) - 9600 bps
- "UP" - 38400 bps

In het hoofdmenu, open het menu "5Et" en gebruik de **TOUCHPAD** om het menu "nbSP" weer te geven.

Druk op de toets "Enter" om te bevestigen.

Gebruik de **TOUCHPAD** om te kiezen tussen de functies 5td of UP .

Bevestig de geselecteerde functie met de toets "Enter".



- **ADRES VAN HET SERIËLE NETWERK
INSTELLEN**

Het is belangrijk om er bij het instellen van een Modbus-netwerk voor te zorgen dat elk toestel een uniek adres (volgnummer) heeft, zodat de software het toestel kan herkennen en beheren. Het is belangrijk dat de verschillende toestellen in hetzelfde netwerk niet hetzelfde adres toegewezen krijgen.

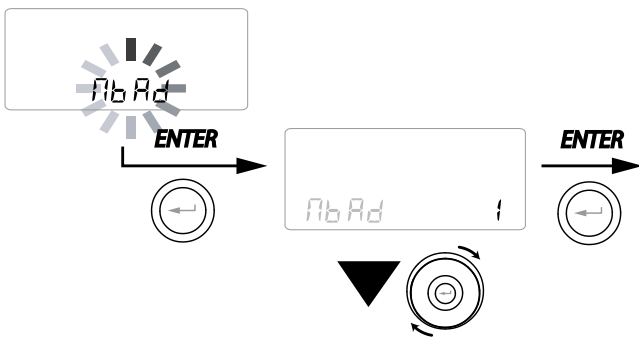
Het adresnummer wordt ingesteld met de functie "NBAd".

In het hoofdmenu, open het menu "SET" en gebruik de **TOUCHPAD** om het menu "NBAd" weer te geven.

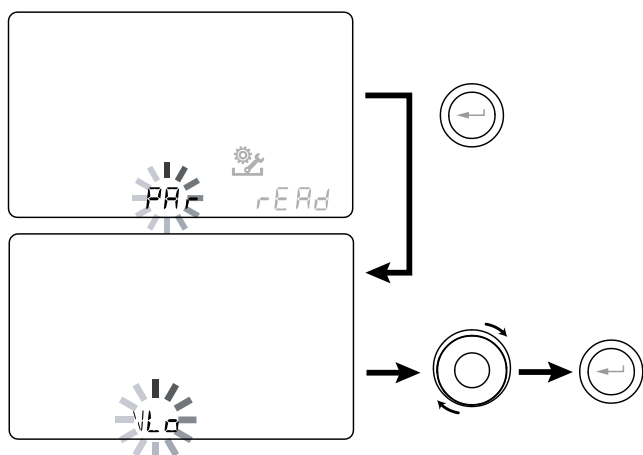
Bevestig met de toets "Enter".

Gebruik de **TOUCHPAD** om het adresnummer te selecteren dat bij het toestel hoort.

Bevestig de selectie met de toets "Enter".



• MENU PARAMETERS "PAR"



In dit menu kunt u de bedrijfsparameters van het toestel wijzigen.

In het hoofdmenu, open het menu "TECHNICUS" en gebruik de **TOUCHPAD** om het menu "PAR" weer te geven.

Bevestig met de toets "Enter".

Gebruik de **TOUCHPAD** om de te wijzigen PARAMETER te selecteren en bevestig met "Enter".

Zodra de parameter is geselecteerd, wordt de waarde weergegeven.

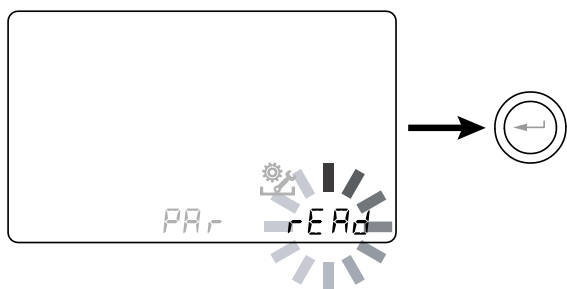
De waarde kan worden gewijzigd via de **TOUCHPAD**

Tabel 1

"PAR"	BESCHRIJVING	BEREIK	STANDAARD
QLO	Minimumregeldebiet tijdens kalibratie	-10% - +10%	60 m ³ /u
QHI	Maximumregeldebiet tijdens kalibratie	-10% - 0%	150 m ³ /u
nLO	Minimumtoerental in bedrijf	-10% - +10%	600
nHI	Maximumtoerental in bedrijf	-10% - +10%	3000
Pstd	Percentage standaardmodulatie van het nominale toerental	100% - 110%	100%
Pbst	Percentage boost/party-modulatie	110% - 130%	130%
PnGt	Percentage nachtmodulatie	45% - 100%	70%
Pmed	Percentage gematigde modulatie	35% - 70%	45%
Phol	Percentage minimummodulatie - vakantie	0 - 35%	25%
tbSt	Tijdsduur BOOSTER	60 - 240 min	180 min
TCOOL (*)	Ingestelde verwarmingstemperatuur voor beheer van de vrije koeling	10 - 30°C	26
THEAT (*)	Ingestelde koelingstemperatuur voor beheer van de vrije koeling	10 - 30°C	20
Flife	Levensduur filter	30 - 400 dagen	180 dagen
HrLO	Relatieve vochtigheid voor activering van de modus Minimale vochtigheid Onderste grenswaarde relatieve vochtigheid in het comfortbereik	20 - 30	25
Hrst	Bovenste grenswaarde relatieve vochtigheid in het comfortbereik	40 - 50	45
HrHiF	Activeert het display van parameter HrHi	On - Off	Off
HrHi	Relatieve vochtigheid voor activering van de modus Maximale vochtigheid	60 - 80	80
ErHS	Snelheid in noodmodus door uitzonderlijk lage vochtigheid	1 - 4	2
FLUSH	Activering van gedwongen zomeruitwisselingsmodus	On - Off	Off
Test (*)	Overgangstemperatuur zomerseizoen	10 - 30°C	18
Tinv (*)	Overgangstemperatuur winterseizoen	10 - 30°C	24
RHnS	Aantal samples om dynamische instelwaarde vochtigheid te berekenen	1 - 96	96 (15 min)

(*) Parameters alleen beschikbaar als het menu "dUto" is ingesteld met de functie "POST".

• **MENU "READ"**



In dit menu kunt u enkele bedrijfsparameters van het toestel aflezen.

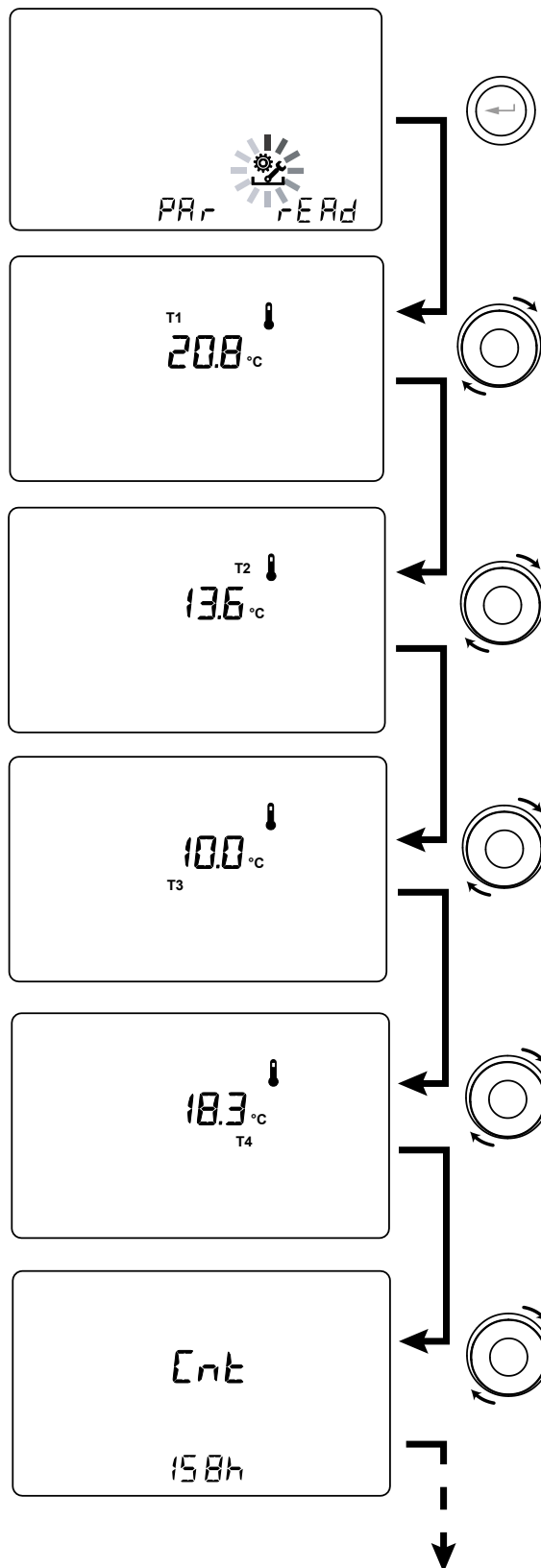
In het hoofdmenu, open het menu "TECHNICUS" en gebruik de **TOUCHPAD** om het menu "rEAd" weer te geven.

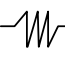
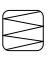
Bevestig met de toets "Enter".

Gebruik de **TOUCHPAD** om de weer te geven parameter te selecteren.

Als de parameter is geselecteerd, wordt de waarde na ongeveer 3 seconden weergegeven.

Ga naar de volgende parameter met behulp van de **TOUCHPAD**.



	BESCHRIJVING
T1	Door sensor gemeten buitenluchttemperatuur T1
T2	Door sensor gemeten toevoerluchttemperatuur T2
T3	Door sensor gemeten temperatuur afgezogen gebruikte lucht T3
T4	Door sensor gemeten uitlaatluchttemperatuur T4
RD1	Ventilatorspanning
RD2	Toerental ventilator
RD3	Debietwaarden automatisch geregeld door ventilatoren
RD4	Temperatuurverhouding
RH	Afgelezen waarde voor vochtigheid
RHs	Instelwaarde gedetecteerde dynamische vochtigheid
	Vermogenswaarde voorverwarmingsweerstand
Cnt	Aantal bedrijfsuren van het toestel (uren met aantal omwentelingen > 0)
	Resterende tijd tot vervanging van de filter (in dagen)

FUNCTIES IN DETAIL



Uitsluitend door de installatietechnicus of gekwalificeerd personeel te gebruiken.

• “**РВЕД**” AUTOMATISCHE VENTILATIEMODUS MET VOCHTSENSOR

De ventilatorsnelheid wordt ingesteld op basis van het interval met betrekking tot de relatieve omgevingsvochtigheid die door de sensor wordt gedetecteerd.

Als de omgevingsvochtigheid compatibel is met het omgevingscomfort (meestal tussen 25% en 50%), dan is een speciale regeling voor luchtuitwisseling niet nodig en kan de gebruiker de snelheid van de ventilatoren regelen zoals in de handmatige modus.

Als de omgevingsvochtigheid tijdelijk het comfortbereik van de omgeving overschrijdt, dan schakelt een automatische regelmodus met variabel debiet in om de gewenste vochtigheidsgraad in de omgeving te realiseren.

De streefwaarde wordt door het systeem continu berekend als een daggemiddelde van de omgevingsvochtigheid. Op deze manier reageert het systeem automatisch om zoveel mogelijk de comfortcondities te herstellen die verloren zijn gegaan als gevolg van een uitzonderlijke gebeurtenis, zoals stoomproductie veroorzaakt door een warme douche of een pan tijdens het koken.

In de automatische regelmodus met variabel debiet kan de gebruiker de ventilatorsnelheid op elk moment handmatig wijzigen, indien nodig.

De automatische modus wordt hersteld bij de eerstvolgende significante wijziging van de omgevingsvochtigheid.

Maar als de slechte comfortcondities blijven bestaan, betekent dit dat de droge of hoge luchtvochtigheid niet te wijten is aan uitzonderlijke en tijdelijke gebeurtenissen, maar afhankelijk is van barre weersomstandigheden, zoals wintervorst of extreme hitte.

In deze extreme omstandigheden stelt de automatische modus de ventilator in op minimumsnelheid, om de binnenomgeving zoveel mogelijk af te scheiden van de buitenomgeving en tegelijkertijd het comfort binnenshuis te behouden.

De snelheid waarmee het toestel in het geval van een uitermate droge omgeving draait, kan door de installateur worden gewijzigd door de parameter “**Е-Н5**” in het PAr-menu te openen.

De noodmodus voor een uitermate vochtig klimaat is doeltreffend als er een airconditioningsysteem met ontvochtiging aanwezig is. In dit geval is het mogelijk om deze functie in te schakelen via de parameter HrHis.

• **ANTIVRIESFUNCTIE “FRST”**

• **Zonder voorverwarming**

Indien de als accessoire beschikbare elektrische antivriesweerstand in kanalen niet wordt gebruikt, dan beschikt het toestel over een preventief werkende logica die de aanzuigventilator minimaal 10 minuten per uur laat draaien als de temperatuur onder -5°C zakt.

Bovendien stopt het toestel automatisch als de temperatuur onder -10°C zakt en er verschijnt een waarschuwing (“**FRST**”) op het controledisplay.

OPMERKING: *Wanneer het vorstalarm wordt geactiveerd, schakelt het toestel uit (OFF) en start het automatisch weer op wanneer de kritieke klimatologische toestand verdwijnt.*

• **Met modulerende elektrische voorverwarming**

Als het toestel wordt geïnstalleerd in een koude omgeving, raden wij aan

om de als accessoire beschikbare externe elektrische antivriesweerstand in kanalen te gebruiken en op het inlaatsysteem voor verse lucht te installeren.

De elektrische weerstanden die beschikbaar zijn voor de toestellen, verwarmen de toevoerlucht naar de warmtewisselaar om bevriezing te voorkomen van de vochtige lucht die wordt afgezogen en vervolgens wordt afgevoerd door de warmtewisselaar in het tegenovergestelde circuit.

Concreet: als de temperatuur van de verse lucht onder de kritische waarde zakt, wat het risico van bevriezing van de uitgeblazen lucht met zich meebrengt, schakelt de weerstand in en moduleert hij de warmteafgifte om de temperatuur van de uitgeblazen lucht binnen het gewenste fluctuatief bereik te houden.

De als accessoire verkrijgbare elektrische weerstand is gekozen om de minimale condities van binnencomfort in stand te houden bij buitentemperaturen tot -10°C en om de degeneratieve vorming van ijs te voorkomen bij afvoer naar buiten bij temperaturen tot -15°C .

De elektrische weerstand is uitgerust met een veiligheidsthermostaat die het toestel uitschakelt in geval van ongecontroleerde verwarming. Indien de weerstand niet start, zal het toestel uitgeschakeld worden als de temperatuur van de toevoerlucht onder de 5°C daalt.

• Met hydronische voorverwarmingspoel

Als alternatief voor het gebruik van een elektrische voorverwarmingseweerstand kunt u een op de verseluchtinlaat gemonteerde warmwatervoorbehandelingspoel gebruiken om te beschermen tegen bevriezing.

De hydronische spoel is niet beschikbaar als accessoire, maar het voedingsbord kan wel het openen van een ON/OFF-klep sturen met een halfgeleiderrelais dat door het digitale uitgangssignaal wordt geregeld, contact "3-4" op het voedingsbord van het ventilatietoestel (zie diagram VOEDINGSBORD).

In dit geval moet de instelling "HERE" gecombineerd worden met de specifieke configuratie van het menu "dGtE"

		Verse lucht t1	Toevoerlucht t2	Uitlaatlucht t4
TOESTELLEN UITGERUST MET ANTIVRIES- SYSTEEM	Inschakeling elektrische antivriesweerstand Instelwaarde: met externe weerstand t4= 4°C	<-3°C	-	<4°C
		-	-	<3°C
	Uitschakeling elektrische weerstand	>0°C	-	<3°C
	Activering van spoelklep voor voorverwarming van water of van ON/OFF weerstand	<-3°C	-	<3°C
		-	-	<1°C
	Sluiting klep of uitschakeling ON/OFF weerstand	-	-	>6°C
	Snelheidsreductie van beide ventilatoren evenredig met de afname t4. Alarm bij storing elektrische weerstand	<-3°C	-	<3,5°C
Uitschakeling toestel bij vorstalarm	<-3°C	-	<1°C	
	<-20°C	-	-	
TOESTELLEN ZONDER ANTIVRIES- SYSTEEM	Lineaire snelheidsreductie van toevoerventilator	-	-	>3,5°C <6°C
	Uitschakeling toestel bij vorstalarm	-	-	<1°C
ALLE TOESTELLEN	Alarm bij lage temperatuur inlaatlucht	-	<10°C	-
	Uitschakeling toestel bij vorstalarm	-	<5°C	-
<p>Wanneer het vorstalarm wordt geactiveerd, schakelt het toestel uit (OFF) en start het automatisch weer op wanneer de kritieke klimatologische toestand verdwijnt.</p> <p>De vorstwaarschuwing blijft behouden tot het toestel de volgende keer wordt uitgeschakeld en opnieuw ingeschakeld.</p>				

- **DROOG CONTACT "C1C1"**
- **"C1C1" - Afstandsbediend On/Off**

Sluit een schakelaar in NO* stand aan op C1-C1. Zodra het toestel van stroom wordt voorzien, werkt het normaal zolang u niet op de uitschakelknop duwt.

In dat geval schakelt het toestel in de OFF stand-bymodus.

- **"b5t" - Booster**

Bij selectie van de configuratie "b5t" is er een hyperventilatiemodus beschikbaar om het toestel te regelen.

Die wordt mogelijk gemaakt door een veerbelaste schakelaar in de kamer waar hyperventilatie vereist is, doorgaans een badkamer of een keuken.

Het voedingsbord van het centrale toestel ontvangt de externe impuls en activeert de boostermodus.

Door het gebruik van een veerbelaste schakelaar kan de boostermodus worden geactiveerd met een impuls en kan hij vóór het verstrijken van de standaardduur door ontvangst van een tweede impuls worden uitgeschakeld.

De boostermodus bepaalt de getimede toename van het debiet in vergelijking met de kalibratiewaarde.

Het percentage van de duur en van de snelheidstoename van het ventilatietoestel kan door de installatietechnicus worden geconfigureerd op specifiek verzoek van de gebruiker (zie menu Par).

De standaardduur bedraagt 3 uur en het standaardpercentage bedraagt 30% boven de nominale snelheid.

- **DROOG CONTACT "C3C3"**
- **"F1E" - Schouwfunctie**
- aanwezigheid van een schouw met natuurlijke trek -

BELANGRIJK! De functie is beschikbaar door het droge contact C3-C3 aan te sluiten en is alleen actief als de JUMPER MC4 open is.

Droog ingangcontact (NC*).

Als het toestel gekoppeld is aan een onderdruk-schakelaar en werkt in de specifieke configuratie die is aanbevolen als er een schouw met natuurlijke trek aanwezig is, dan schakelt het toestel automatisch uit op het ogenblik dat de ontsteking van de schouw een onderdruk in de kamer veroorzaakt.

Dat gebeurt om te verhinderen dat de omgevingsdruk, als gevolg van de werking van het ventilatietoestel met dubbele luchtstroom, tegen de natuurlijke trek van de schouw in gaat en de rook in de ruimte verspreidt.

- **"b0IL" - Boilerfunctie**
- aanwezigheid van een atmosferische boiler

Als het toestel aan een afstandsbediende schakelaar gekoppeld is en in de aanbevolen configuratie **BOIL** met een atmosferische boiler werkt, dan wordt het toestel in een sterke onbalans wat betreft toevoer geforceerd om de ontsteking van de boiler te vergemakkelijken.

De modus blijft actief zolang de schakelaar in de activeringspositie blijft.

- **DROOG CONTACT "FCFC"**
- **"ALrΠ" - Statussignaal afstandsbediend alarm**

Als de configuratie van het droge uitgangcontact FC-FC in de "ALrΠ"-modus is ingesteld, kunt u een afstandsbediende visuele indicator op het droge contact aansluiten: elke alarmstatus van het toestel zal worden gemarkeerd door de visuele indicator te activeren om de aanwezigheid van een algemene fout aan te geven.

Gebruik de lokale besturingscommando's van de toestellen om een nauwkeurige diagnose te verkrijgen.

Als alternatief voor de visuele indicator kan een akoestische alarminindicator worden aangesloten.

- **"Cons" - Signaal voor vrijgave**
Als de configuratie van het droge uitgangcontact FC-FC op de modus "Cons" is ingesteld, stelt het voedingsbord een continu uitgangssignaal van 230V beschikbaar, dat kan worden ontvangen door elk toestel dat daarvoor is ontworpen en dat u wenst *on/off* te schakelen of waarvan u een specifieke functie wilt synchroniseren met het ventilatietoestel.

NO*= werkcontact

NC*= verbreekcontact

- **DIGITAAL UITGANGSSIGNAAL "dCtEo"**
- **"EOnS" - Digitaal signaal voor vrijgave ON/OFF**

Door het toestel met een tweedraadsaansluiting aan een extern apparaat te koppelen, is het mogelijk om een continu digitaal vrijgavesignaal te verkrijgen dat het externe apparaat, indien dit voor ontvangst is ontworpen, kan gebruiken om zijn ON/OFF-status te synchroniseren met die van het ventilatietoestel.

- **"PDSL" - Nabehandeling met hydronische spoel**

Het is mogelijk om het ventilatietoestel te koppelen aan een gemotoriseerde ON/OFF-klep, onafhankelijk gevoed door het ventilatietoestel, uitgerust met een halfgeleiderrelais en gemonteerd op een watergestuurde voorverwarmingsspoel met 2 leidingen en seizoensgebonden omschakeling van de warmteoverdrachtstvloeistof.

Op basis van de door het voedingsbord afgelezen temperaturen in het verselucht- en uitlaatluchtcircuit kan de relais via het digitale vrijgavesignaal (connector 3-4) worden gestuurd, zodat de klep open of gesloten is tijdens verwarmen en/of koelen.

De hydronische nabehandelingsspoel voor kanaalaansluiting en de bijbehorende klep zijn niet als accessoire inbegrepen en moeten door derden worden geleverd.

Het voedingsbord van het ventilatietoestel geeft naverwarmings- of nakoelingslogica vrij volgens de gemeten verseluchttemperatuur (t_1):

Als $t_1 < E_{11}$ wordt de naverwarming geactiveerd

OPMERKING: Met T-EP controller wordt op het display het pictogram  weergegeven.

Als $t_1 < E_{55}$, wordt de nakoeling geactiveerd

OPMERKING: Met T-EP controller wordt op het display het pictogram  weergegeven.

De klep wordt fysiek **geopend** door de besturing van het ventilatietoestel als de ingestelde airconditioningtemperatuur voor winter of zomer in de retourluchtleiding niet is bereikt, en wordt **gesloten** als de waarde is bereikt:

Indien $t_3 < E_{HEA} - 0,7^\circ\text{C} \rightarrow$ warmwaterklep sluit
indien $t_3 > E_{HEA}$

Indien $t_3 > E_{COU} + 0,7^\circ\text{C} \rightarrow$ koudwaterklep sluit
indien $t_3 < E_{COU}$

- **"PrE" - Voorbehandeling met hydronische spoel**


Het is mogelijk om het ventilatietoestel te koppelen aan een gemotoriseerde ON/OFF-klep, onafhankelijk gevoed door het ventilatietoestel, uitgerust met een halfgeleiderrelais en gemonteerd op een watergestuurde voorverwarmingsspoel.

Op basis van de door het moederbord afgelezen temperaturen in het verselucht- en uitlaatluchtcircuit kan de relais via het digitale signaal worden gestuurd, zodat de klep open of gesloten is voor het gebruik van een hydronische voorbehandelingsspoel met antivriesfunctie.

De hydronische voorbehandelingsspoel voor kanaalaansluiting en de bijbehorende klep zijn niet als accessoire inbegrepen en moeten door derden worden geleverd.

In dit geval moet de instelling "PrEE" gecombineerd worden met de specifieke configuratie van het menu "HEA"

(Klepopeningslogica in de tabel "Vorst" op pagina 46)

OPMERKING: Met T-EP controller wordt op het display het pictogram  weergegeven.

- **VRIJE-KOELINGFUNCTIE**


Vanaf het bedieningsscherm kunt u de vrije-koelingmodus activeren, die overeenkomt met de werking van het toestel bij de nominale lucht-hoeveelheid met een enkele toevoerluchtstroom.

Deze bedrijfswijze wordt aanbevolen tijdens de zomernachten, wanneer de buitentemperatuur geschikt is voor lichte en duurzame koeling van de binnenruimtes.

De buitenlucht wordt afgezogen, gefilterd, in de ruimte vrijgegeven en kan op natuurlijke wijze worden afgevoerd door een raam te openen dat ver van het slaapgedeelte is gelegen, zolang dit binnen het bereik blijft van de aanzuigstroom.

De vrije-koelingmodus wordt niet aanbevolen als de zomerairconditioningsystemen zijn ingeschakeld.

OPGELET! De vrije-koelingmodus vereist het openen van een venster, zodat de toegevoerde verse lucht door het huis kan stromen zonder dat er overdruk of passieve recirculatie in het afzuigcircuit van het toestel ontstaat.

OPMERKING: Met T-EP controller wordt op het display het pictogram  weergegeven.

BEDIENINGS-PROCEDURES VOOR DE GEBRUIKER

DE BEDRIJFSMODUS SELECTEREN OP DE T-EP CONTROLLER

Druk op "M" om het menu met de gebruikersinstellingen te openen (fig. 2). De volgende opties zijn beschikbaar:



- HANDMATIGE VENTILATIEFUNCTIE;
- VOORAF INGESTELDE VENTILATIEFUNCTIES:



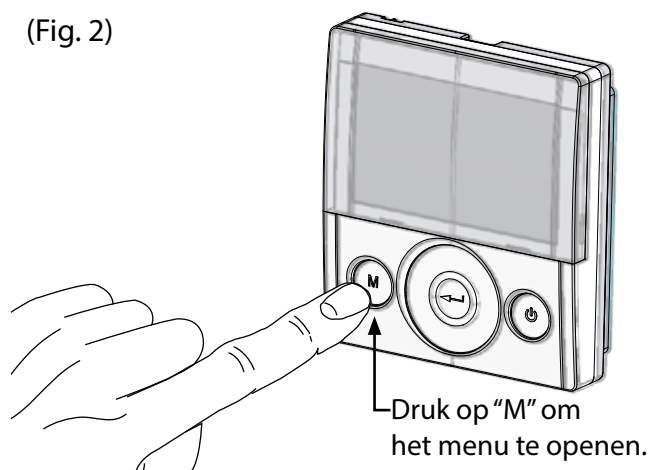
- PARTY;




- VAKANTIE;

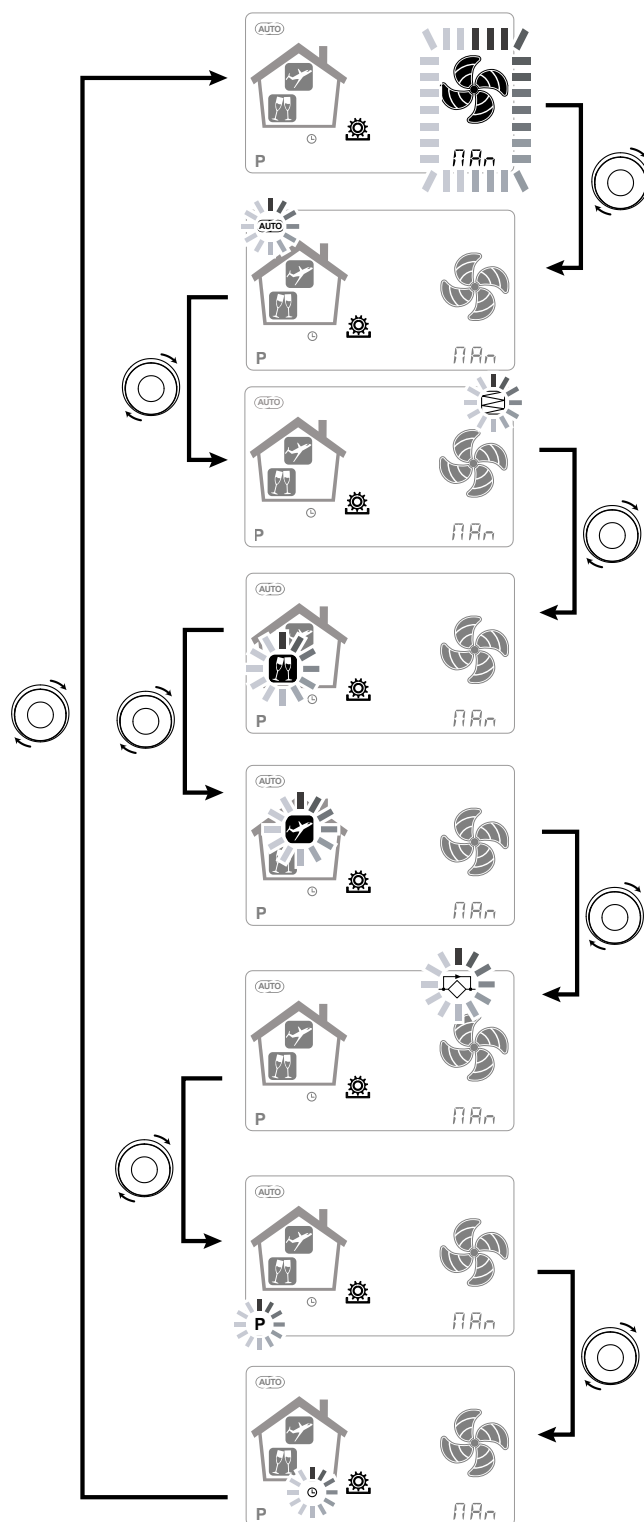
-  AUTOMATISCHE MODUS;
- ACTIVERING WEEKPROGRAMMA;
- INSTELLING HUIDIGE DAG EN TIJD
-  VRIJE-KOELINGMODUS

(Fig. 2)



Gebruik de **TOUCHPAD**  om van een functie naar een andere te wisselen.

Om de gewenste functie te openen, druk op de knop "Enter" .



• **HANDMATIGE VENTILATIEFUNCTIE;**

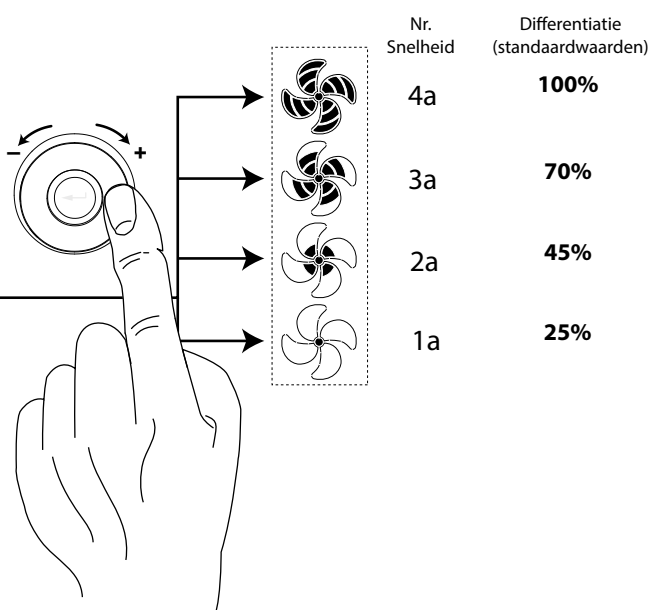
Druk op "M" en scrol met de **TOUCHPAD** tot de modus "HANDMATIGE VENTILATIE" begint te knipperen.

Druk dan op de toets "Enter"  om te bevestigen.



Als de "handmatige ventilatiemodus" is ingeschakeld, kan de snelheid van de ventilator worden aangepast door met de **TOUCHPAD** te scrollen. Door rechtsonder over de pad te bewegen, neemt de ventilatorsnelheid toe, linksom neemt ze af.

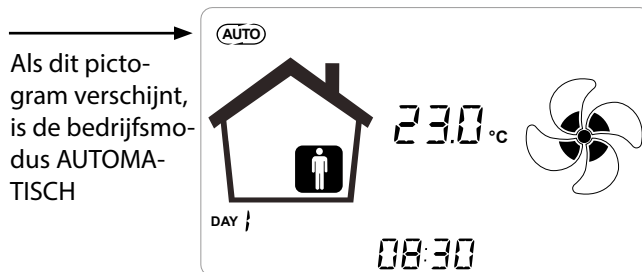
De "handmatige ventilatiemodus" op 100% is de standaard bedrijfsmodus en komt overeen met het nominale luchtdebiet dat door de installatietechnicus tijdens de initiële configuratie is ingesteld.



• **AUTOMATISCHE MODUS;**

Druk op "M" en scrol met de **TOUCHPAD** tot de AUTOMATISCHE modus begint te knipperen.

Druk dan op de toets "Enter"  om te bevestigen.

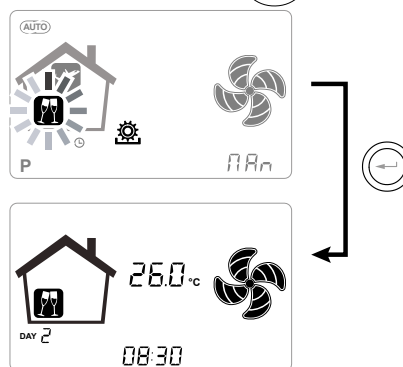


Als de "Automatische modus" is ingeschakeld, wordt de ventilatorsnelheid geregeld door een automatische regelcyclus in verhouding tot de interne momentele variaties van de gemeten luchtkwaliteitsvariabele (standaardvochtigheid). Zie respectieve sectie voor meer informatie

• **PARTYMODUS**

Druk op "M" en scrol met de **TOUCHPAD** tot de modus "PARTY" begint te knipperen.

Druk dan op de toets "Enter"  om te bevestigen.



Als de modus "PARTY" is ingeschakeld, neemt de ventilatorsnelheid toe in verhouding tot de nominale snelheid.

Als de modus "PARTY" is ingeschakeld, neemt de ventilatorsnelheid toe ten opzichte van de nominale snelheid.

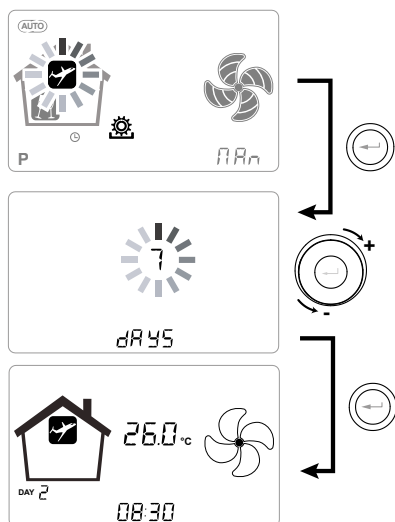
De modus "PARTY" is een getimed functie (standaard 3 uur).

Het snelheidspercentage van de modus "PARTY" wordt door de installatietechnicus ingesteld als een parameter volgens de specifieke eisen van de gebruiker, te beginnen van de standaardwaarde van 130% ten opzichte van de nominale snelheid.

• VAKANTIEMODUS

Druk op "M" en scrol met de **TOUCHPAD** tot de modus "VAKANTIE" begint te knipperen.

Druk dan op de toets "Enter" om te bevestigen.



In de vakantiemodus werkt het toestel met een minimaal ventilatiedebiet.



Zodra de vakantiefunctie is ingeschakeld, vraagt de besturing om de duur in aantal dagen te specificeren.

Als de duur onbepaald is, kunt u ervoor kiezen om geen waarde in te stellen. In dit geval wordt de onbepaalde vakantiemodus na enkele minuten geactiveerd.

Het is in elk geval mogelijk om de vakantiemodus handmatig te onderbreken door in het gebruikersmenu een andere modus te selecteren.

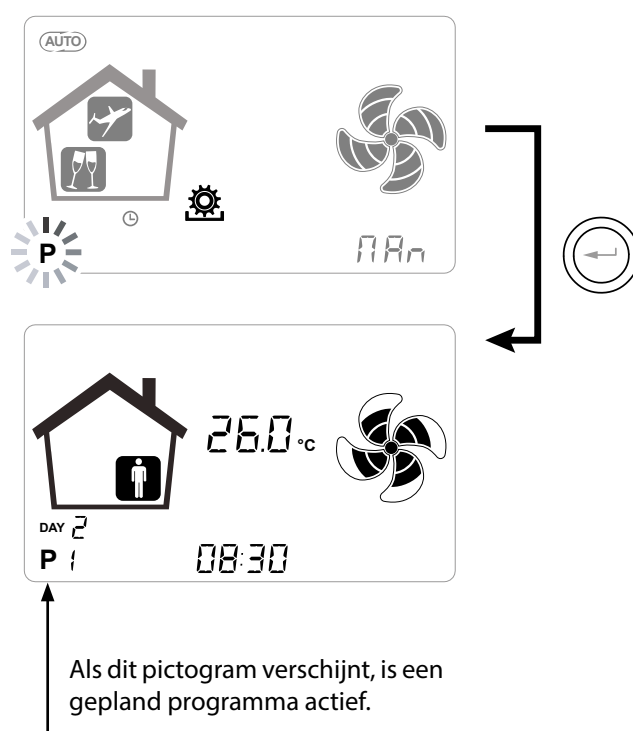
OPMERKING: De bedrijfssnelheid van de vakantiemodus kan door de installatietechnicus worden gewijzigd (sectie over menu Parameters).

ACTIVERING VAN HET WEEKPROGRAMMA

Druk op "M" ; scrol met de **TOUCHPAD** tot de functie "P" begint te knipperen en bevestig door op "Enter"  te drukken.

Bij bevestiging wordt het vooraf ingestelde programma geactiveerd.

Op het display verschijnt het geselecteerde programmanummer, als het toestel "in bedrijf is gesteld".



Het cijfer duidt het gekozen programma aan bij het inbedrijfstellen van het toestel.

De activering van het weekprogramma sluit niet uit dat de gebruiker de snelheid van de ventilatoren handmatig kan wijzigen.

In feite kan de gebruiker, ondanks een actief programma in tijdslots, toch de TOUCHPAD gebruiken om de snelheid naar wens te verhogen of verlagen.

De geforceerde handmatige overname van het weekprogramma blijft operationeel tot aan het volgende tijdslot; daarna wordt de automatische programmering weer actief.

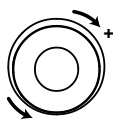
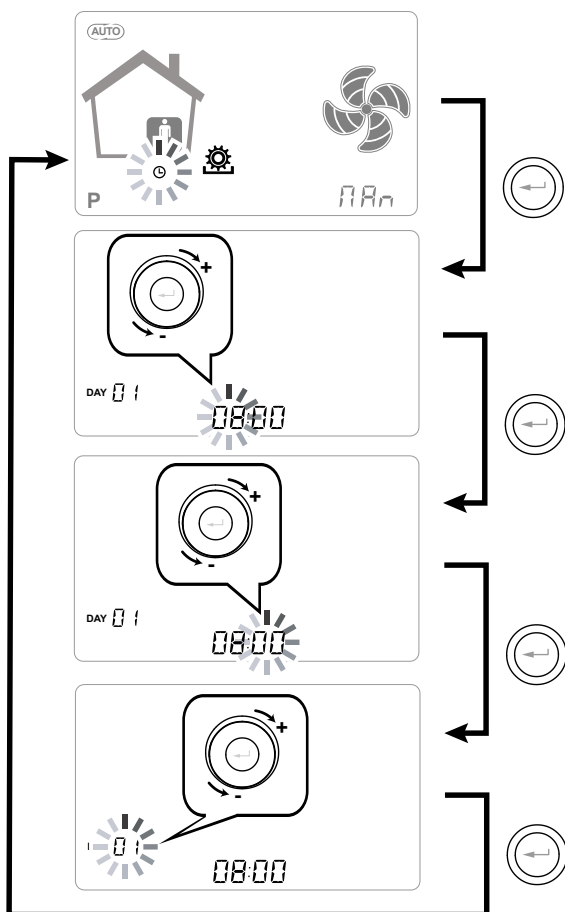
DE KLOK EN DE WEEKDAG INSTELLEN

Druk op "M"; scrol met het wiel tot het pictogram "klok" begint te knippenen "  ".

Druk dan op de toets "Enter"  om te bevestigen. Scrol met het wiel om het uur in te stellen.

Druk op de toets "Enter"  om te bevestigen en scrol opnieuw om de minuten in te stellen.

Druk op de toets "Enter"  om te bevestigen en scrol om de huidige dag in te stellen.



Gebruik de **TOUCHPAD** om de waarde te verhogen of te verlagen.




Gebruik de toets "Enter" om te bevestigen en naar de volgende instelling te gaan.

Stel de dag van de week als volgt in:

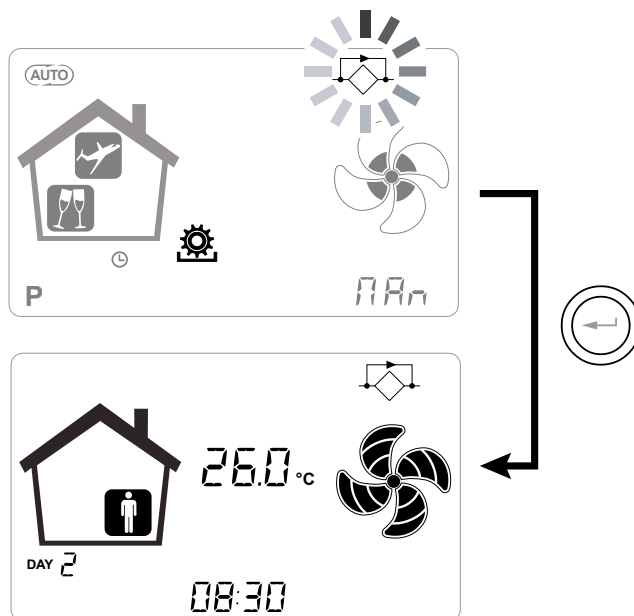
dag 1 = maandag / dag 2 = dinsdag

dag 3 = woensdag dag 7 = zondag

DE VRIJE-KOELINGMODUS INSTELLEN

Druk op "M"; scrol met het wiel tot de modus "VRIJE KOELING"  begint te knippenen.






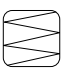



Druk dan op de toets "Enter"  om te bevestigen.



OPGELET! Om de VRIJE KOELING te beëindigen en de warmteterugwinning te hervatten, wijzigt u de modus handmatig via het gebruikersscherm.

ALARMEN

Aan de hand van de onderstaande tabel kunt u storingen die tijdens het bedrijf van het toestel optreden, opsporen en verhelpen.

Type signaal	Beschrijving van de storing	Opmerkingen/remedie	Aantal knippering led DL3
	Algemeen alarm.	Aanwezig bij elke storing	/
 	VENTILATOR spannings-/snelheidslimieten overschreden.	Het is aanbevolen om het menu Read te openen en de bedrijfsparameters van de VENTILATOR te controleren en op te sporen welke VENTILATOR niet werkt	4
	Temperatuursensor defect	De code van de defecte sensor verschijnt naast het thermometer pictogram. In het menu Read levert de defecte sensor geen uitleeswaarden meer.	2
	Defecte vochtigheids-/CO2-sensor	Het is aanbevolen om het menu Read te openen, de sensorgegevens te controleren en op te sporen welke sensor defect is.	6
	Vervanging van de filters	Vervang de filters van het toestel.	1
	Storing elektrische ontdooiweerstand	Controleer de thermostaat voor reset van de weerstand; Controleer de elektrische aansluitingen; Het is aanbevolen om het menu Read te openen, de sensorgegevens te controleren en op te sporen welke sensor defect is	3
VORST	Antivriesalarm	ZIE SCHEMA ANTIVRIESBESCHERMINGSCIRCUIT Het alarm FROST reset automatisch. Om te storing te melden, blijft de tekst FROST in het uurveld knipperen tot technische ondersteuning wordt geboden.	/
 	Fout T-EP controller	Controleer de elektrische aansluitingen tussen de controller en het voedingsbord van het toestel.	7



ONDERHOUD DOOR DE GEBRUIKER

Het onderhoud dat de gebruiker zelf mag uitvoeren, is beperkt tot het periodiek vervangen van de filters.

Het toestel kan niet worden gebruikt zonder filters.



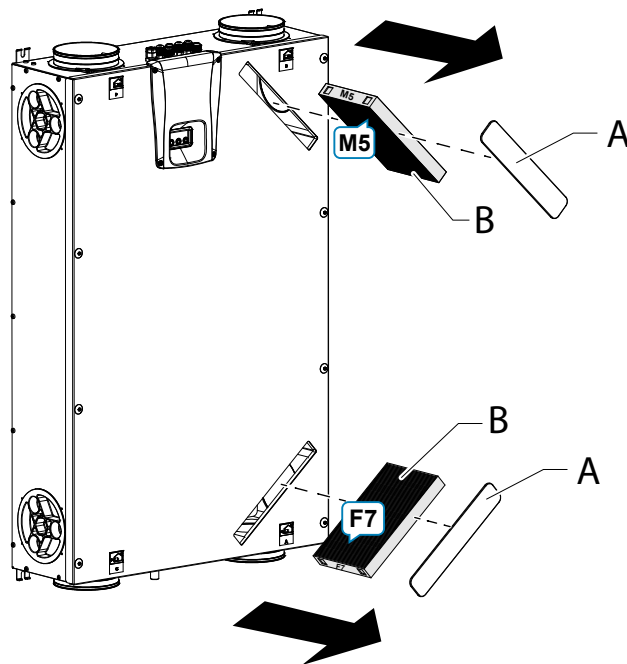
Koppel het toestel steeds los van de voeding voordat u het opent.

- Verwijder de kappen (A);
- Neem de filters eruit en vervang ze (B).
- Plaats alle onderdelen terug in de omgekeerde volgorde en sluit de stroom weer aan.



BELANGRIJK! Neem de codes op de filters in acht.

Monteer de filters zodat de pijl aan de voorzijde van de filter overeenstemt met de richting van de stroming.



DE LEVENSDUUR VAN DE FILTERS RESETTEN BIJ TOESTELLEN MET GEÏNTEGREERD DISPLAY

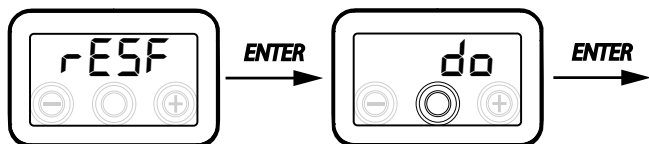
Telkens als de filters van het toestel vervangen zijn, moet u de aftelklok voor de filtervervangings "r-ESF" resetten.

In het hoofdmenu, open het menu "r-ESF":
Druk op de toets "Enter" om te bevestigen.

Op het display verschijnt de melding "do".

Bevestig met de toets "Enter".

Gebruik de toets "-" om terug te keren naar het beginscherm.



DE LEVENSDUUR VAN DE FILTERS RESETTEN BIJ TOESTELLEN MET T-EP AFSTANDSBEDIENING

De filters moeten alleen worden vervangen wanneer dat op de controllerdisplay wordt aangegeven (pictogram).

Telkens als de filters van het toestel vervangen zijn, moet u de aftelklok voor de filtervervangings resetten:

- Open het menu Gebruikersinstellingen, druk op "M".
- Gebruik de **TOUCHPAD** om het filterwaarschuwpictogram te selecteren.
- Druk op de toets om te bevestigen.
- De timer voor de filtervervangings is gereset.

ONDERHOUD DOOR DE INSTALLATIETECHNICUS

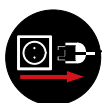


De volgende onderhoudsinterventies mogen uitsluitend door de installatietechnicus of door gekwalificeerd personeel worden uitgevoerd:

- De filters inspecteren en indien nodig reinigen;
- De warmtewisselaar inspecteren en indien nodig reinigen;
- De ventilatoren inspecteren en indien nodig reinigen;
- De condensafvoer eenmaal om de twee jaar controleren.

De volgende paragrafen geven een korte beschrijving van de onderhoudsinterventies.

OPMERKING: Als het onderhoud niet regelmatig wordt uitgevoerd, werkt het ventilatiesysteem mogelijk niet correct.

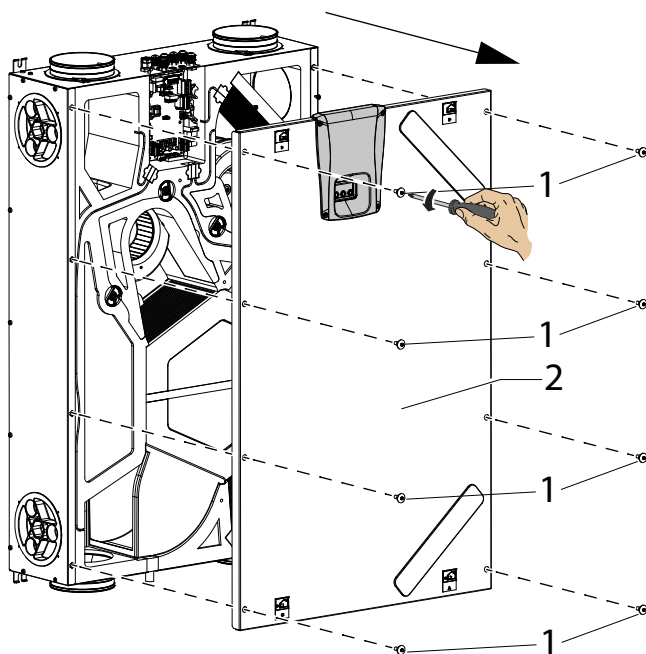


Controleer de warmtewisselaar

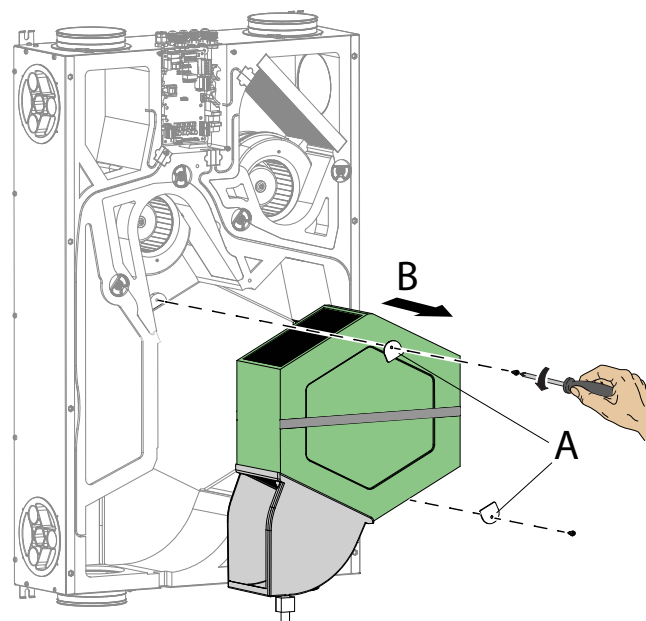
Koppel het toestel steeds los van de voeding voordat u het opent.

Controleer de warmtewisselaar eenmaal om de twee jaar.

- Gebruik een schroevendraaier om het deksel van het warmtewisselaarpaneel te verwijderen.



- Verwijder de steunbeugels "A" met behulp van een schroevendraaier.
- Neem de warmtewisselaar eruit (B)



OPGELET! De warmtewisselaar kan restwater bevatten.

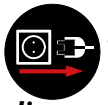
- Inspecteer de toestand van de warmtewisselaar en reinig hem indien nodig:
 - Gebruik een zachte borstel om de vinnen te reinigen.
 - Gebruik een stofzuiger of compressor (geen hoge druk) om puin en stof te verwijderen.

BELANGRIJK! Maak steeds schoon in tegengestelde richting van de luchtstroom.

- Als er geen andere interventie nodig is, plaatst u alle onderdelen terug in de omgekeerde volgorde en sluit u de stroom weer aan.

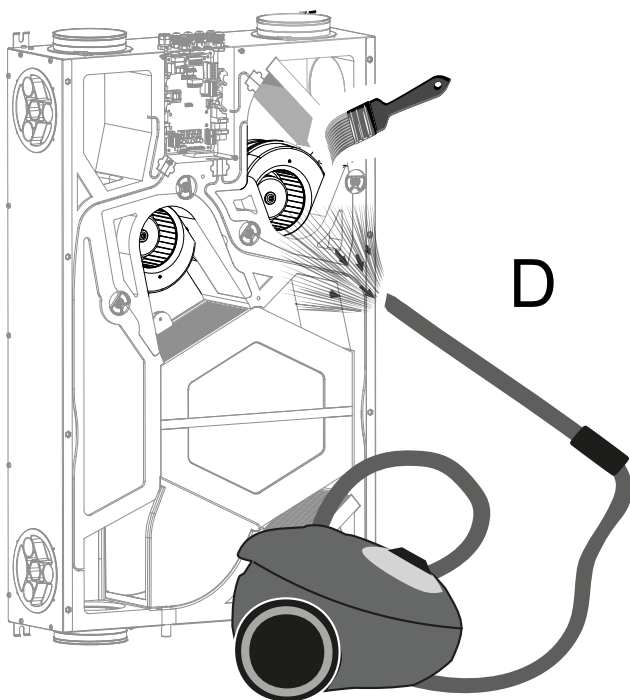
• De ventilatoren controleren

Controleer de ventilatoren eenmaal om de twee jaar.



Koppel het toestel steeds los van de voeding voordat u het opent.

- Verwijder de warmtewisselaar en de filters zoals beschreven in de vorige hoofdstukken.
- Reinig de ventilatoren met een zachte borstel of een penseel voor ventilatorschoepen en gebruik een stofzuiger (D) om alle stof te verwijderen.



OPGELET! DE VENTILATORSCHOEPEN NIET BESCHADIGEN.

- Als er geen andere interventie nodig is, plaatst u alle onderdelen terug in de omgekeerde volgorde en sluit u de stroom weer aan.

AANSLUITSCHEMA'S (STANDAARD-configuratie)

LEGENDE

M1-M2 = elektrische motor

B1 = temperatuursensor buitenlucht

B2 = temperatuursensor toevoerlucht

B3 = temperatuursensor afgezogen gebruikte lucht

B4 = temperatuursensor uitlaatlucht

B7 = vochtsensor

F4 = smeltveiligheid elektrische weerstand

L1-L2 = fasesignaal externe elektrische weerstand

Q1 = relais

R1 = externe elektrische weerstand

+ -PWM = 0-10Vdc

EXTERNE ELEKTRISCHE WEERSTANDS-
REGELING

FC-FC = 250V 7A RELAIS NO-CONTACT UITGANG

BK = zwart

BN = bruin

BL = blauw

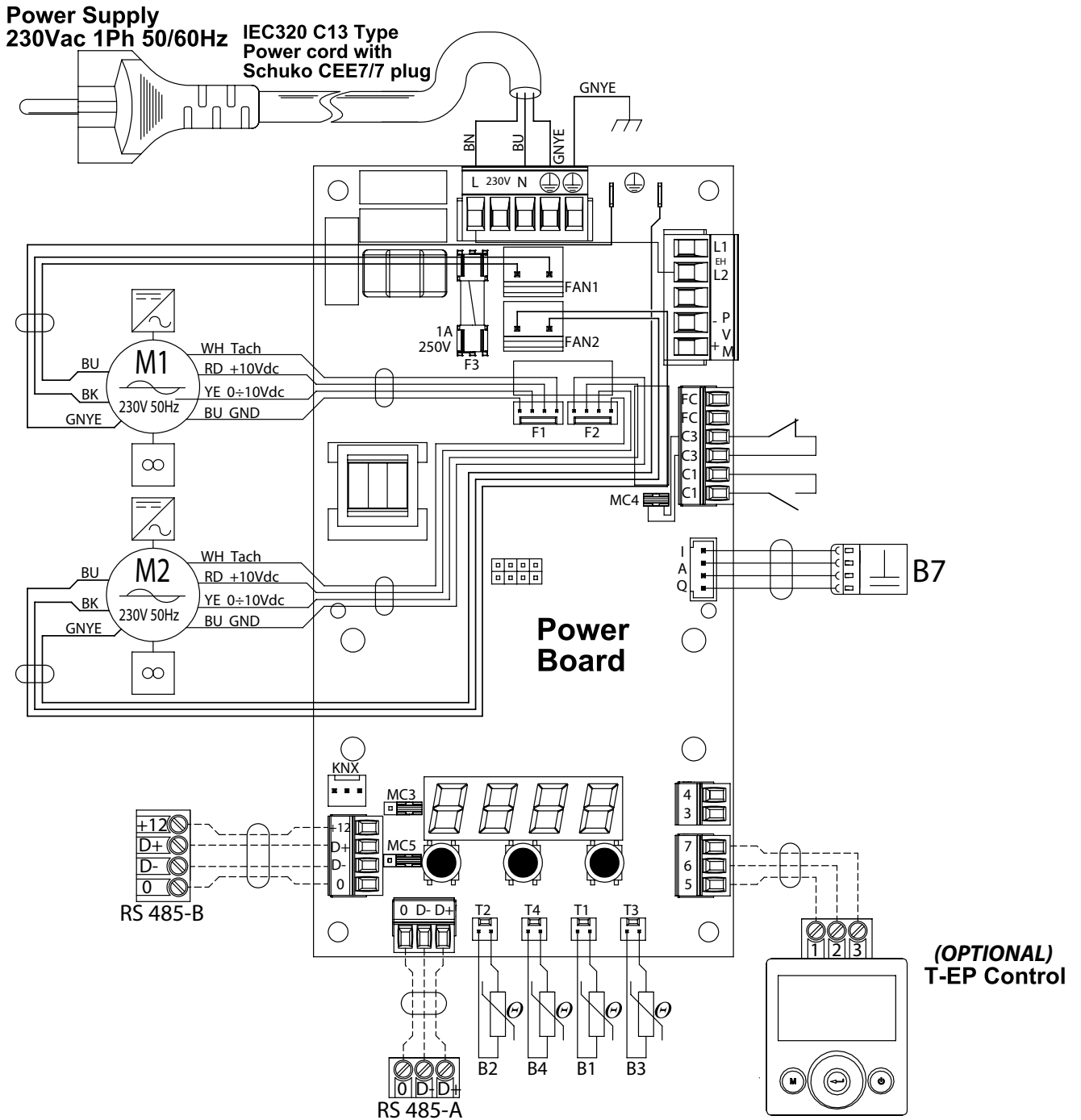
OG = oranje

RD = rood

WH = wit

GNYE = groen/geel

SE-0641-01 aansluitschema



Bijkomende aansluitschema's

AANSLUITING VAN EEN ALS ACCESSOIRE MEEGELEVERDE MODULERENDE ELEKTRISCHE WEERSTAND IN KANALEN

