



Montage en gebruikshandleiding

Regeling voor constante druk

CON P1000

Nederlands

De aangeduide gegevens in deze gebruiksaanwijzing dienen uitsluitend om het product te beschrijven. Een uitspraak over een bepaalde toestand of een geschiktheid voor een bepaalde toepassing kan uit onze informatie niet afgeleid worden. De informatie verbiedt de gebruiker niet eigen beoordelingen of tests uit te voeren.

Gelieve ermee rekening te houden dat onze producten onderhevig zijn aan een natuurlijk slijtage- en verouderingsproces.

Dit document, alsmede de gegevens, specificaties en andere informatie zijn het exclusieve eigendom van **ruck Ventilatoren GmbH**.

Het mag niet zonder toestemming gereproduceerd worden of aan derde partijen gegeven worden.

Op het titelblad is een voorbeeldconfiguratie afgebeeld. Het geleverde product kan daarom afwijken van de afbeelding.

De originele gebruikshandleiding werd in het Duits opgesteld.

Informatiestand: print 03.07.2018
Onder voorbehoud van wijzigingen

Montage en gebruikshandleiding

Inhoud

1. Belangrijke Informatie	4
1.1. Regels en Voorschriften	4
1.2. Garantie en aansprakelijkheid	4
2. Algemene veiligheidsinstructies	4
2.1. Gebruik volgens de voorschriften	4
2.2. Onjuist gebruik.....	4
2.3. Kwalificatie van het personeel	5
2.4. Waarschuwingen en symbolen in deze gebruiksaanwijzing.....	5
2.5. Belangrijke voorschriften	5
2.5.1. Algemene aanwijzingen.....	5
2.5.2. Bij de montage.....	5
2.5.3. Bij de ingebruikname	6
2.5.4. Tijdens het gebruik	6
2.5.5. Bij het onderhoud en reparatie	6
2.5.6. Afvalverwijdering	6
3. Omvang van de levering	6
4. Produkt- en vermogensbeschrijving	6
4.1. Beschrijving van het toestel.....	6
5. Transport en opslag	7
6. Opstelling en montage	7
7. Elektrische aansluiting	7
8. Ingebruikname	9
9. Werking	9
9.1. Gebruik zonder bedieningseenheid.....	9
9.2. Gebruik met bedieningseenheid (<i>optioneel</i>).....	9
9.2.1. Aanpassing van de parameters van de bedieningseenheid.....	10
9.2.2. Menu functies	10
9.2.3. Menu parameterinstellingen	11
9.2.4. Tijdstip / timer	12
9.2.5. Batterij vervangen.....	13
10. Onderhoud en reparaties	13
10.1. Belangrijke tips	13
10.2. Reiniging en onderhoud	13
11. Uitbreiding en ombouw	14
12. Demontage en opslag	14
12.1. Demontage uitvoeren	14
12.2. Opslag	14
13. Opsporen en verhelpen van storingen	14
13.1. Mogelijke bedrijfsstoringen	14
14. Technische gegevens	15
15. Schakelschema's	15

1. Belangrijke Informatie

Deze Gebruikshandleiding bevat belangrijke informatie om het toestel veilig en vakkundig te monteren, te transporteren, in gebruik te nemen, te bedienen, te onderhouden, te demonteren en eenvoudige storingen zelf te verhelpen.

Het toestel is volgens de algemeen erkende regels van de techniek geproduceerd.

Toch bestaat er gevaar voor persoonlijk letsel of beschadiging van het toestel, wanneer u met de volgende elementaire veiligheidsvoorschriften en waarschuwingsinstructies in deze handleiding geen rekening houdt.

- **Gelieve de handleiding nauwgezet en volledig te lezen voordat u met het toestel aan het werk gaat.**
- **Bewaar de handleiding op een plaats die op elk moment voor elke gebruiker toegankelijk is.**
- **Geef het toestel altijd samen met de gebruikshandleiding door aan derden.**

1.1. Regels en Voorschriften

Houd bovendien rekening met de algemeen geldende, wettelijke en andere bindende regelingen van de Europese respectievelijk nationale wetgeving evenals de in uw land geldende voorschriften ter voorkoming.

1.2. Garantie en aansprakelijkheid

ruck producten worden op het hoogste technische niveau gemaakt volgens de algemeen erkende regels van de techniek. Ze worden onderworpen aan een voortdurende kwaliteitscontrole en voldoen aan de geldende voorschriften op het moment van levering. Omdat de producten voortdurend verder ontwikkeld worden behouden we ons het recht voor, op elk moment en zonder voorafgaande aankondiging, wijzigingen aan de producten aan te brengen. Wij zijn niet verantwoordelijk voor de juistheid of volledigheid van deze montage en gebruikshandleiding.

De garantie geldt uitsluitend voor de geleverde configuratie. De garantie is niet van toepassing bij foutieve montage of onjuist gebruik.

2. Algemene veiligheidsinstructies

Ontwerpers, ingenieurs en operatoren zijn verantwoordelijk voor montage en bedrijf volgens de voorschriften.

- Gebruik **ruck** Ventilatoren uitsluitend in technisch onberispelijke staat.
- Controleer het product op duidelijke gebreken, bijvoorbeeld barsten in de behuizing of ontbrekende klinknagels, schroeven, afdekkappen of andere gebruiksrelevante gebreken.
- Gebruik het product uitsluitend voor het toepassingsgebied dat in de technische gegevens alsook op de gegevensplaat wordt genoemd.
- Voor aarding, aanzuigbeveiliging en veiligheidsafstanden moet worden gezorgd conform DIN EN 294 en DIN 24167-1.
- De klant draagt zorg voor de aanwezigheid c.q. installatie van algemeen voorgeschreven elektrische en mechanische beschermingsmiddelen.
- Veiligheidscomponenten mogen noch verwijderd noch buiten werking gesteld worden.
- De bediening van het toestel door personen met een lichamelijke, sensorische of mentale handicap mag uitsluitend gebeuren onder toezicht of na instructie van verantwoordelijke personen.
- Het toestel moet uit de buurt van kinderen gehouden worden!

2.1. Gebruik volgens de voorschriften

ruck CON P1000 is ontwikkeld en geconstrueerd volgens de EU-laagspanningrichtlijn 2006/95/EG. CON P1000 mag uitsluitend worden gebruikt met inachtneming van de EU-laagspanningrichtlijn en in combinatie met een apparaat dat geschikt is om te worden geregeld door de CON P1000. Het apparaat mag pas in gebruik worden genomen als het correct is aangesloten en volledig voldoet aan de eisen van de EU-laagspanningrichtlijn 2006/95/EG.

Neem de in de technische gegevens genoemde gebruiksvoorwaarden en vermogensgrenzen in acht!

Gebruik volgens de voorschriften wil ook zeggen dat u deze gebruiksaanwijzing en vooral het hoofdstuk 2 „fundamentele veiligheidsaanwijzingen” volledig gelezen en begrepen hebt.

2.2. Onjuist gebruik

Onjuist gebruik houdt vooral in wanneer u het toestel anders gebruikt dan beschreven in het hoofdstuk „Gebruik volgens de voorschriften“.

De volgende omstandigheden c.q. situaties zijn onjuist en gevaarlijk:

- Gebruik in een explosieve omgeving.
- Een buitenopstelling zonder bescherming tegen weersinvloeden.
- Gebruik onder omgevingscondities die een hogere IP-beschermingsklasse dan IP55 vereisen.

2.3. Kwalificatie van het personeel

De montage, ingebruikname en bediening, demontage, instandhouding (incl. onderhoud en zorg) vereisen fundamentele mechanische en elektrische kennis evenals kennis van de bijhorende vakbegrippen. Om de veiligheid te kunnen garanderen, mogen deze werkzaamheden uitsluitend door of onder leiding van een vakman uitgevoerd worden. Een vakman is iemand die op grond van zijn vakopleiding, zijn kennis en ervaring alsook zijn kennis van de desbetreffende bepalingen, de aan hem opgedragen werkzaamheden kan beoordelen, mogelijke gevaren kan onderkennen en geschikte veiligheidsmaatregelen kan nemen. Een vakman moet de desbetreffende vakspecifieke regels in acht nemen.



2.4. Waarschuwingen en symbolen in deze gebruiksaanwijzing

In deze handleiding wordt gewezen op en gewaarschuwd voor handelingen waarbij gevaar bestaat voor letsel of beschadiging aan toestellen. De genoemde veiligheidsmaatregelen moeten in acht genomen worden.

De waarschuwingen zijn als volgt opgebouwd:

- | | |
|-------------------------------|---|
| Waarschuwingssignaal | - Het symbool maakt attent op het gevaar. |
| • Aard van het gevaar! | - Benoemt de aard of bron van het gevaar. |
| » Gevolgen | - Beschrijft de gevolgen van het veronachtzamen van het gevaar. |
| → Tegenactie | - Geeft aan hoe men het mogelijke gevaar kan voorkomen. |

Waarschuwingssignaal



Betekenis

Waarschuwing voor een gevaarlijke situatie!

Duidt mogelijke gevaarlijke situaties aan. Het niet in achtnemen van de waarschuwingen kan leiden tot letsels en beschadiging van toestellen.



Waarschuwing voor gevaarlijke elektrische spanning!

Duidt mogelijke gevaren door elektriciteit aan. Het niet in achtnemen van de waarschuwingen kan leiden tot de dood, verwondingen en/of beschadigingen aan toestellen.



Belangrijke aanwijzingen opvolgen!

Gebruiksaanwijzingen voor een veilig en optimaal gebruik van het toestel.



2.5. Belangrijke voorschriften

2.5.1. Algemene aanwijzingen

- Houdt rekening met de geldende voorschriften ter voorkoming van ongevallen en tot bescherming van het milieu in het land van de gebruiker en op het werkspat.
- Personen, die **ruck** toestellen monteren, bedienen, demonteren of onderhouden mogen niet onder invloed van alcohol, drugs of andere medicamenten zijn die de waarneming en reactiesnelheid beïnvloeden.
- De bevoegdheid voor de bediening, het onderhoud en de regeling van het toestel moet duidelijk vastgelegd en in acht genomen worden, opdat wat betreft de veiligheid geen onduidelijke competenties optreden.
- Vermijd te allen tijde een ontoelaatbare mechanische belasting van het product. Zet er geen voorwerpen op.
- De garantie geldt uitsluitend voor de geleverde configuratie.
- De garantie vervalt bij foutieve montage, bij onreglementair gebruik en/of onvakkundig gebruik.

2.5.2. Bij de montage

- Houdt rekening met de geldende voorschriften. Koppel het toestel altijd helemaal af van de netstroom alvorens het product te monteren respectievelijk de stekker aan te sluiten of af te koppelen. Beveilig het toestel steeds tegen opnieuw inschakelen.
- Leg kabels en leidingen zo dat ze niet beschadigd kunnen worden en niemand erover kan struikelen.
- Controleer vóór de ingebruikname dat alle dichtingen en sluitingen van de contactdozen correct ingebouwd zijn en onbeschadigd zijn, om te verhinderen dat vloeistoffen en vreemde voorwerpen in het product kunnen terechtkomen.
- Waarschuwingstekens mogen niet veranderd of verwijderd worden.

2.5.3. Bij de ingebruikname

- Zorg ervoor dat alle elektrische aansluitingen bedekt of afgesloten zijn en beveiligd tegen aanraking. Neem uitsluitend een volledig geïnstalleerd product in gebruik.

2.5.4. Tijdens het gebruik

- Schakel in een noodsituatie, bij een foutmelding of bij andere onregelmatigheden het toestel uit en beveilig het tegen opnieuw inschakelen.
- De technische gegevens zoals aangegeven op het typeplaatje mogen niet overschreden worden.

2.5.5. Bij het onderhoud en reparatie

- **ruck** toestellen vereisen bij gebruik volgens de voorschriften slechts weinig onderhoud. Zie hiervoor a.u.b. alle aanwijzingen in hoofdstuk 10.
- Zorg ervoor dat geen verbindingen van leidingen, aansluitingen en onderdelen losgemaakt worden zolang het toestel niet volledig afgesloten is van de netstroom. Beveilig het toestel tegen opnieuw inschakelen.
- Afzonderlijke onderdelen mogen niet met elkaar worden verwisseld, d.w.z. dat bijvoorbeeld de voor een bepaald product bestemde onderdelen niet voor andere producten gebruikt mogen worden.

2.5.6. Afvalverwijdering

- Verwijder het product volgens de nationale bepalingen van uw land.

3. Omvang van de levering

De levering omvat:

- 1 x CON P1000 Regeling voor constante druk
- 1 x Montage- en gebruikshandleiding

4. Produkt- en vermogensbeschrijving

De constante drukregeling van **ruck** wordt in ventilatiesystemen toegepast om het drukniveau constant te houden.

De constante drukregeling is ingebouwd in een kunststof behuizing met beschermingsklasse IP55.

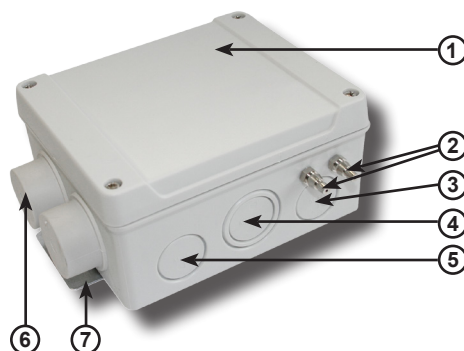
Het toerental van de ventilator moet daarbij d.m.v. een spanning van 0-10V DC instelbaar zijn.

Zowel normale frequentieomvormers als EC-motoren zijn hiervoor geschikt.

De regelaar werkt ook zonder bedieningseenheid, maar mét een bedieningseenheid (als accessoire verkrijgbaar) is de bediening eenvoudiger.

De instelwaarde en de werkelijke waarde kunnen op de bedieningseenheid worden weergegeven.

4.1. Beschrijving van het toestel



Legende

1. Deksel
2. Drukverschil-aansluitingen
3. Kabeldoorgangen M25
4. Kabeldoorgangen M25/32
5. Kabeldoorgangen M25
6. Kabeldoorgangen M32
7. Muursteun

Afb. 1:
CON P1000 Regeling voor constante druk



5. Transport en opslag

Transport en opslag mogen uitsluitend gebeuren door vakpersoneel met inachtneming van de montage- en gebruikshandleiding en de geldige voorschriften.

De volgende punten moeten in acht worden genomen en nageleefd:

- De levering volgens afleverbon moet nagekeken worden op juistheid, volledigheid en beschadigingen. Laat ontbrekende hoeveelheden of beschadigingen tijdens transport schriftelijk door de transporteur bevestigen. Bij niet nakoming vervalt de aansprakelijkheid.
- Beschadiging en vervorming van de behuizing moet vermeden worden.
- De opslag moet droog en weerbestendig in de originele verpakking gebeuren. Ook weerbestendige modules moeten afgedekt worden, omdat hun weerbestendigheid pas na volledige montage gegarandeerd kan worden.
- Opslagtemperatuur tussen -10 °C en $+40\text{ °C}$. Sterke temperatuurschommelingen moeten vermeden worden.



6. Opstelling en montage

Montagewerkzaamheden mogen uitsluitend door vaklieden uitgevoerd worden, met inachtneming van de montage- en gebruikshandleiding en de geldende voorschriften en normen.

De volgende punten moeten in acht worden genomen en nageleefd:

- Het montage-toebehoren moet ter plekke beschikbaar worden gesteld.
- Alleen geschikte montagehulpmiddelen die ook beantwoorden aan de voorschriften mogen gebruikt worden.
- Monteer de ventilator zo dat hij goed toegankelijk is voor onderhoud / reiniging en met weinig moeite kan worden gedemonteerd.
- Het toestel mag uitsluitend met toegelaten en daarvoor geschikte bevestigingsmiddelen aan alle bevestigingspunten gemonteerd worden.
- Het toestel bei het inbouwen niet bevestigen.
- Er mogen noch gaten in de omkasting geboord worden noch schroeven er ingedraaid worden.

7. Elektrische aansluiting



- **Waarschuwing voor gevaarlijke elektrische spanning!**
- » **Het veronachtzamen van gevaar kan leiden tot materiële schade, verwondingen of de dood.**
- **Voor alle werkzaamheden aan stroomvoerende delen moet het toestel altijd volledig spanningsvrij geschakeld worden en moet het beveiligd worden tegen opnieuw inschakelen!**

De elektrische installatie mag alleen door deskundige elektrotechnici uitgevoerd worden met inachtneming van de montage- en gebruikshandleiding en de geldige nationale voorschriften, normen en richtlijnen:

- EC, EN, DIN en VDE-Voorschriften, inclusief alle veiligheidsregels.
- Technische aansluitingsvoorwaarden (TAV)
- Arbeidsbeschermingsvoorschriften en voorschriften ter voorkoming van ongevallen (ABV, VVO)

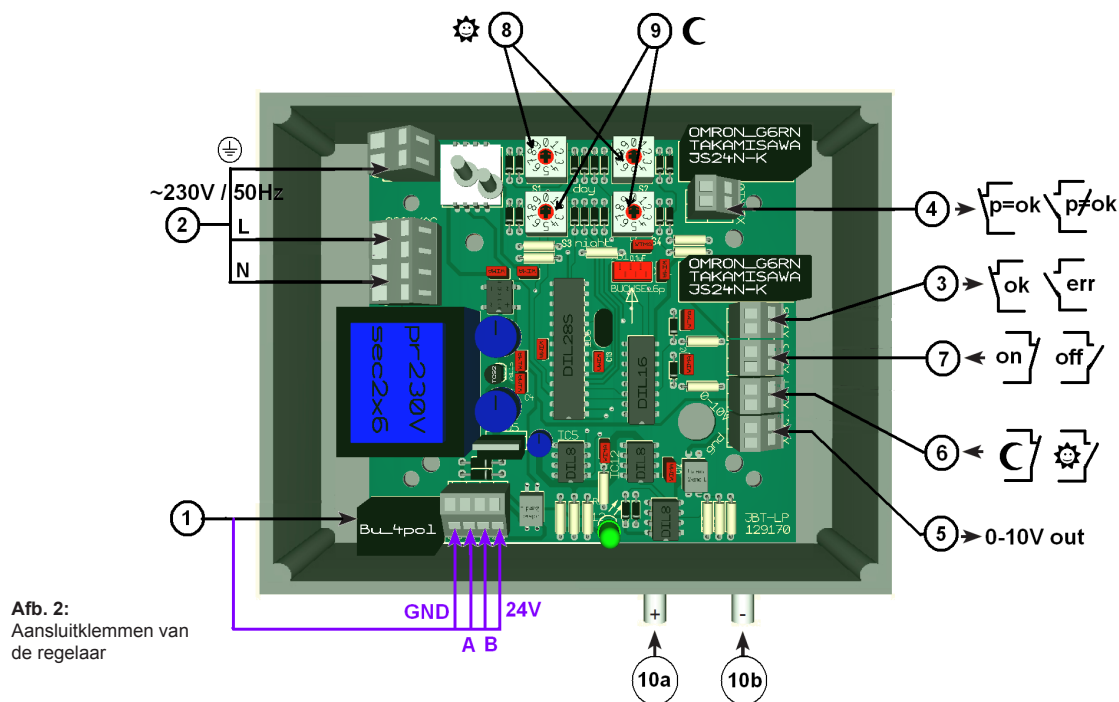
Deze opsomming maakt geen aanspraak op volledigheid.

Bepalingen moeten onder eigen verantwoordelijkheid worden toegepast.

Volgende punten zijn in acht te nemen en te na te leven:

- De elektrische aansluiting moet gebeuren volgens de bijbehorende schakel- en klemmschema's!
- Het soort kabel, de kabeldoorsnede en de wijze van leggen moeten worden bepaald door een gediplomeerd elektromonteur!
- Let op een gescheiden installatie van kabels van verschillende spanning!
- In de toevoerleiding moet een alpolig schakelende scheidingsvoorziening met min. 3 mm contactopening worden aangebracht!
- Niet gebruikte kabeldoorvoeren moeten luchtdicht afgesloten worden!
- Alle kabeldoorvoeren moeten zijn voorzien van een trekcontlasting!
- Na de elektrische aansluiting moeten alle veiligheidsmaatregelen gecontroleerd worden (aardingsweerstand enz.)!





1. Stekkerbus voor bedieningseenheid (optioneel)
2. Netaansluiting 230V AC 50/60Hz
3. X7, X8 Potentiaalvrij contact voor vrijgeven frequentieomvormer. $I_{max} = 1A$
 $U = 24V$
4. X9, X10 Potentiaalvrij contact (Instelwaarde bereikt). $I_{max} = 1A$
 $U = 24V$
5. X1 = GND/X2 = 0-10V DC Analoge uitgang

6. X3, X4 Open: dagbedrijf
Gesloten: nachtbedrijf
7. X5, X6 Open: regelaar uit
Gesloten: regelaar aan
8. Instelwaarde dag 10-990 Pa
9. Instelwaarde nacht 10-990 Pa
- 10a. Druk + Drukmeetaansluitingen voor slang, binnendiameter 3-6 mm.
- 10b. Druk - Drukmeetaansluitingen voor slang, binnendiameter 3-6 mm.



Aan de klemmen X3 en X4 resp. X5 en X6 mag slechts één potentiaalvrij contact worden aangesloten. Het inschakelen van een externe spanning kan de regelaar beschadigen. De voorschriften voor veiligheidslaagspanning moeten in acht worden genomen.

De maximale druk in een ventilatiesysteem mag de 5000 Pa niet te boven komen. Dit kan de regelaar ernstig beschadigen.

Bedieningseenheid (optioneel)

Het bedieningsmechanisme wordt door middel van de bijgevoegde sturingskabel met de regeling van het toestel verbonden. Aan het bedieningsmechanisme wordt een stekker van de sturingskabel direct van onder in de contactdoos gestoken (zie afb. 4 bedieningsmechanisme). Bij de regelaar wordt de stuurkabel eerst via een kabeldoorgang geleid en aansluitend aangesloten op de hiervoor bestemde RJ10-bus op de regelprintplaat.

De besturingskabel mag niet ingekort worden. Overschietende kabel moet buiten het toestel geplaatst worden. Wanneer de kabel te kort is, kunnen verlengkabels bij de producent of leverancier besteld worden.



De laagspanning-stuurkabels moeten gescheiden van de netsnoeren worden gelegd.

8. Ingebruikname



- **Waarschuwing voor gevaarlijke elektrische spanning!**
- » **Het veronachtzamen van gevaar kan leiden tot materiële schade, verwondingen of de dood.**
- **Voor alle werkzaamheden aan stroomvoerende delen moet het toestel altijd volledig spanningsvrij geschakeld worden en moet het beveiligd worden tegen opnieuw inschakelen!**

De ingebruikname door deskundig vakpersoneel mag pas gebeuren indien risico's uitgesloten zijn. De volgende tests moeten met inachtneming van de montage- en gebruikshandleiding en de geldende voorschriften worden uitgevoerd:

- Alle mechanische en elektrische beschermingsmaatregelen moeten gecontroleerd worden (bijv. aarding)!
- Spanning, frequentie en stroomsoort van de netaansluiting moeten met het gegevensplaatje overeenstemmen!
- Controleer de elektrische aansluitingen en bedradingen!
- Controleer alle aangesloten elektrische schakel-, veiligheids-, en besturingsapparaten!
- De drukmeetslangen moeten worden aangesloten!

9. Werking

9.1. Gebruik zonder bedieningseenheid

In- en uitschakelen van de regelaar

Door het overbruggen van de klemmen X5 en X6 wordt de constante drukregeling CON P1000 ingeschakeld; door het wegnemen van de brug wordt deze weer uitgeschakeld.

Instelwaarde dag veranderen

M.b.v. de decadeschakelaars (8) wordt de instelwaarde 'dag' ingesteld.
bijv. $\boxed{3} \boxed{2} = 32 \times 10 = 320 \text{ Pa}$

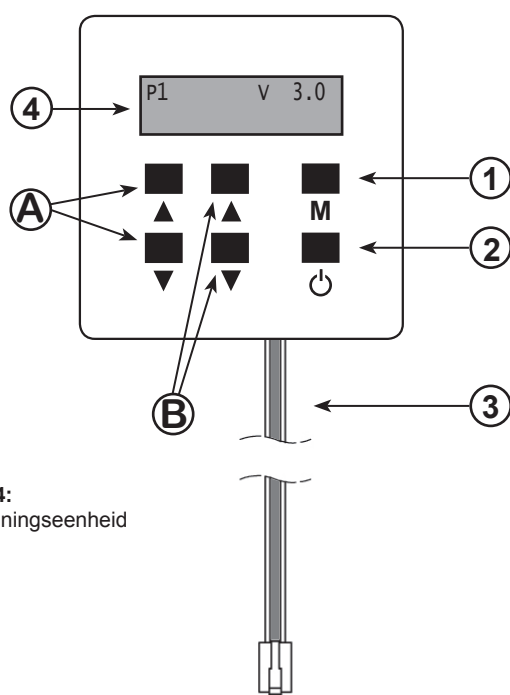
Instelwaarde nacht wijzigen

M.b.v. de decadeschakelaars (9) wordt de instelwaarde 'nacht' ingesteld.
bijv. $\boxed{4} \boxed{1} = 41 \times 10 = 410 \text{ Pa}$

9.2. Gebruik met bedieningseenheid *(optioneel)*

LET OP: Als de bedieningseenheid na de programmering van het apparaat wordt losgekoppeld, worden de instelwaarden gewist. Dan gelden de met de draaischakelaar handmatig ingestelde waarden.

De bedieningseenheid maakt de besturing en de invoer van verschillende functies van het toestel mogelijk. Via de display wordt de status van de verschillende functieparameters aangegeven en worden foutmeldingen gedaan. Met de verschillende druktoetsen kunt u tussen de afzonderlijke menupunten kiezen respectievelijk de waarden veranderen.



Afb. 4:
Bedieningseenheid

- | | | | |
|----|--|-----------------|--|
| 1) | | Modus-toets | Gaat naar het menu van de bedieningseenheid-parameters. |
| 2) | | AAN/UIT-toets: | Toets voor het in- of uitschakelen van het toestel of voor veranderingen in het meubehoor. |
| A) | | Toetsen: A | Hiermee kan op het statusscherm de ingestelde temperatuur worden verhoogd of verlaagd en kan worden gebladerd tussen de afzonderlijke besturingsmenu's of bedrijfsparameters. |
| B) | | Toetsen: B | Hiermee kan op het statusscherm de ventilatorstand worden verhoogd of verlaagd en kunnen de waarden van de afzonderlijke besturingsmenu of de bedrijfsparameters worden ingesteld. |
| 3) | | Besturingskabel | |
| 4) | | Displayweergave | |

		PA
150	50	0

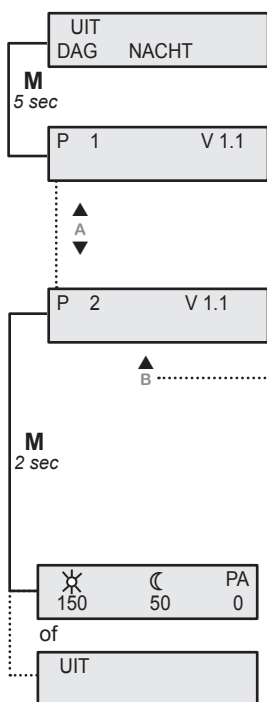
bij ingeschakelde regeling

UIT

bij uitgeschakelde regeling

9.2.1. Aanpassing van de parameters van de bedieningseenheid

Om in het menu voor de instelling van de bedieningseenheid te komen, moet u de „Modus-toets“ (M) minstens 5 seconden lang ingedrukt houden. Op de display verschijnt „P 1“. Ga uitsluitend met toets A (▲) naar de door uw gewenste parameter.



P 2 Taalinstelling

Ga met de toetsen A (▲) naar taalinstelling P 2. Druk toets B in ▲, de bedieningseenheid schakelt in de invoermodus. Nu kunt u met de toetsen A (▲ en ▼) de gewenste taal kiezen. Door nogmaals op toets B te drukken ▲ wordt de ingestelde taal overgenomen. Aansluitend houdt u de „Modus-toets“ (M) minstens 2 seconden ingedrukt. De parameters worden opgeslagen en u kunt het menu verlaten. De display toont het statusscherm.

P 2 Taalinstelling

Bereik	Fabrieksinstelling
0 DEUTSCH	0 DEUTSCH
1 ENGLISH	
2 FRANCAIS	
3 DANSK	
4 ESPAÑOL	
5 NEDERLANDS	
6 PORTUGUÊS	
7 POLSKI	
8	
9	

bij ingeschakelde regeling

bij uitgeschakelde regeling

9.2.2. Menu functies (zie afb. 4)

Status AAN / UIT

In-/uitschakelen van het toestel de bedieningseenheid.

Door te drukken op de toets AAN/UIT (1) wordt het apparaat aan- of uitgeschakeld. Op de display verschijnt slechts de fabrieksinstelling van het toestel, met de actuele waarden!

Statusscherm



Instelwaarde DAG veranderen!

Met behulp van de toetsen A kan de instelwaarde op de bedieningseenheid worden verhoogd (▲) resp. verlaagd (▼).

(Het instelbereik wordt begrensd door de parameters P01 en P02.)

De ingestelde DAG-instelwaarde blijft na spanningsuitval bewaard.



Instelwaarde NACHT veranderen!

Met behulp van de toetsen B kan de instelwaarde op de bedieningseenheid worden verhoogd (▲) resp. verlaagd (▼).

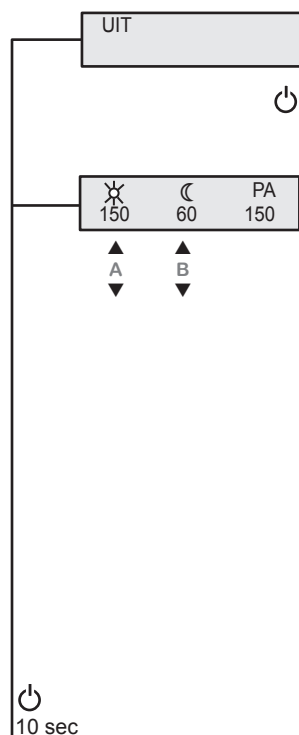
(Het instelbereik wordt begrensd door de parameters P01 en P02.)

De ingestelde NACHT-instelwaarde blijft na spanningsuitval bewaard.

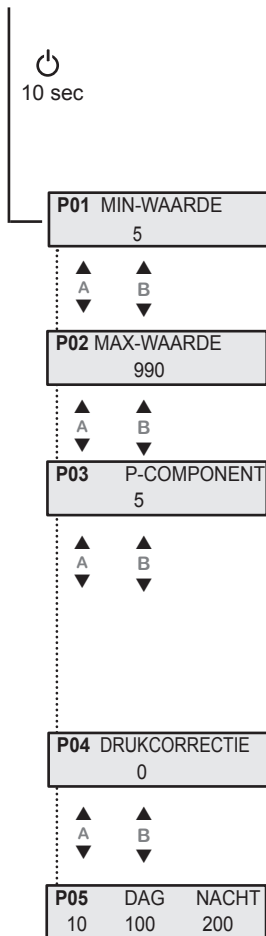


Huidige weergave

Drukverschil



Menu parameterinstellingen
zie hoofdstuk 9.2.3



9.2.3. Menu parameterinstellingen

U kunt naar het menu van de parameterinstellingen P gaan door te drukken op de AAN/UIT-toets en die gedurende ca. 10 sec ingedrukt te houden.

Op de display verschijnt de aanduiding voor de parameter P01. Met de toetsen A (▲ en ▼) op de bedieningseenheid kunnen vervolgens de afzonderlijke P-parameters worden opgeroepen. Door eenmaal te drukken op de toets (M) komt u weer terug bij de uitgangsfuncties.

P01 Minimale instelwaarde op de bedieningseenheid

Parameter voor de weergave en instelling van de minimale instelwaarde.

Het waardenbereik loopt van 10 Pa tot 500 Pa.

Door te drukken op toets B (▲ en ▼) kunnen de parameters worden veranderd.

P02 Maximale instelwaarde op de bedieningseenheid

Parameter voor de weergave en instelling van de maximale instelwaarde.

Het waardenbereik loopt van 100 Pa tot 990 Pa.

Door te drukken op toets B (▲ en ▼) kunnen de parameters worden veranderd.

P03 P-Anteil

Het waardenbereik loopt van 5 tot 15.

05 = geen versterking

10 = matige versterking

15 = hoge versterking

Door te drukken op toets B (▲ en ▼) kunnen de parameters worden veranderd.

De fabrieksinstelling bedraagt 5.

Bij een hoge waarde kan de regeling op- en neer bewegen.

P04 Drukcorrectie

De standaard fabrieksinstelling is "0".

Door te drukken op toets B (▲ en ▼) kunnen de parameters worden veranderd.

Er kunnen waarden tussen -20 Pa tot 20 Pa worden ingesteld.

P05

Controle van de decadeschakelaar voor dag en nacht.

De huidige programmaversie staat onder "P05".

9.2.4. Tijdstip / timer

Instellen van de tijdschakelaar voor dag-/nachtmodus

Aan de hand van de instelparameters van de tijdschakelaar kunnen de inschakeltijden voor het moment waarop het apparaat naar nachtmodus omschakelt afzonderlijk voor iedere dag van de week worden ingesteld.

Vanuit het statusscherm komt u door het gelijktijdig indrukken van toets A (▲) en B (▲) in het menu om de timer in te stellen.

Op het display knippert op de bovenste regel de vermelding van het tijdstip waarop het apparaat op dag 1 (maandag) omschakelt naar nachtmodus (AAN). Met de toets B (▲ en ▼) kunt u de „uren“ instellen en vervolgens door de toets A (▲) de invoer bevestigen. De aanduiding springt verder over naar de „minuten“ die u ook met de toets B (▲ en ▼) kunt instellen en met toets A (▲) kunt bevestigen. (De instelling van de minuten gebeurt in stappen van 5 minuten.)

Dag	Weekdag
1	Maandag
2	Dinsdag
3	Woensdag
4	Donderdag
5	Vrijdag
6	Zaterdag
7	Zondag

Op het display knippert op de onderste regel de vermelding van het tijdstip waarop het apparaat op dag 1 (maandag) weer terugschakelt naar dagmodus (UIT). (UIT). Het instellen en bevestigen van de „uren“ en „minuten“ gebeurt eveneens met toets B (▲ en ▼) evenals met toets A (▲).

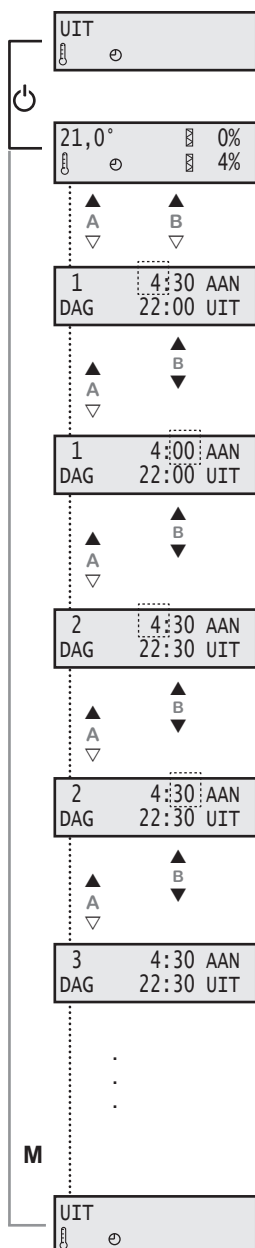
Na het bevestigen van de invoer springt de display over naar dag 2, waar u wederom uw individuele in- en uitschakeltijden kunt instellen. Dag 3 tot en met dag 7 gaan op dezelfde wijze.

Wanneer u alle parameters/dagen hebt ingesteld, keert u door het indrukken van de „Modus-toets“ (M) weer naar het statusscherm van het toestel terug.

U hoeft echter niet altijd het hele menu van de timer te doorlopen om weer in het statusscherm terecht te komen. Met behulp van de „Modus-toets“ (M) kunt u op elk moment weer naar het statusscherm terugkeren.

Tip:

- Wanneer in de parameters het tijdstip 0:00 wordt ingevoerd, wordt niet omgeschakeld naar nachtmodus. Als u bijvoorbeeld niet wilt dat het apparaat in het weekend omschakelt naar nachtmodus, dan moet u de waarden voor „Dag 6“ en „Dag 7“ op 0:00 instellen.
- De ingestelde waarden blijven ook bij stroomonderbreking of een lege batterij in de bedieningseenheid opgeslagen. Alleen de actuele tijd en weekdag moeten opnieuw ingesteld worden.



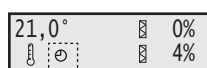
In- resp. uitschakelen van de timer

De timer kan naar wens worden in- resp. uitgeschakeld!

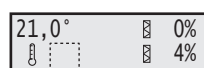
Via het statusscherm kan door het gelijktijdig indrukken van toets A (▼) en B (▼) de timer worden in- resp. uitgeschakeld.

Als de timer is ingeschakeld, is er permanent een kloksymbool zichtbaar op de display.

Wanneer de tijdschakelaar is uitgeschakeld en het schakelcontact voor dag- en nachtmodus is geopend, dan is het apparaat in dagmodus.

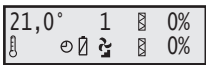


Timer ingeschakeld

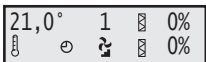


Timer uitgeschakeld

Statusscherm:



Display na vervanging batterij:



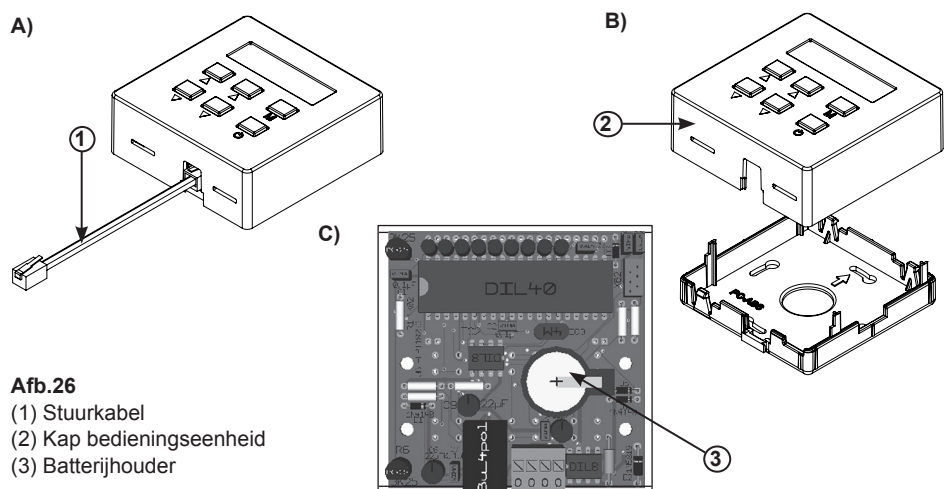
9.2.5. Batterij vervangen

Bij het onder spanning brengen van het toestel wordt de batterij gecontroleerd op correct functioneren. Een lege batterij van de timer wordt op het statusscherm met een batterijsymbool aangeduid.

Om de batterij te vervangen gaat u als volgt te werk:

- Ontkoppel de stuurkabel van de bedieningseenheid (1).
- Open de bedieningseenheid door het deksel (2) op te tillen.
- De houder (3) voor de batterij ligt op de printplaat. Verwijder de batterij en plaats een nieuwe, zoals afgebeeld in afb. 26 C.
- De bedieningseenheid kan nu weer gesloten en de stuurkabel aangesloten worden.
- U moet nu nog de actuele tijd opnieuw instellen (zie hoofdstuk 9.4.). Het batterijsymbool verdwijnt op het statusscherm. De bedieningseenheid is weer volledig bedrijfsklaar.

Tip: U hebt als batterij een 3V Lithium CR 1616 knoopcel nodig.



Afb.26

- (1) Stuurkabel
(2) Kap bedieningseenheid
(3) Batterijhouder

10. Onderhoud en reparaties

10.1. Belangrijke tips



- **Waarschuwing voor gevaarlijke elektrische spanning!**
- » Het veronachtzamen van gevaar kan leiden tot materiële schade, verwondingen of de dood.
- Voor alle werkzaamheden aan stroomvoerende delen moet het toestel altijd volledig spanningsvrij geschakeld worden en moet het beveiligd worden tegen opnieuw inschakelen!



Onderhoud en reparaties mogen enkel door vakpersoneel met inachtnaam van de montage -en gebruikshandleiding en de geldende voorschriften uitgevoerd worden.

Defekte of beschadigde toestellen mogen niet zelf worden onderhouden maar de schade respectievelijk de storing moeten schriftelijk bij de producent gemeld worden.



- **Bij eigengerichtigd onderhoud dreigt er gevaar voor letsels of materiële schade en hierdoor vervalt de garantie van de producent.**

10.2. Reiniging en onderhoud

Onderhoud, foutenherstel en reiniging mogen enkel door vakpersoneel met inachtnaam van de montage en gebruikshandleiding en de geldende voorschriften uitgevoerd worden.

ruck toestellen vereisen bij reglementair gebruik slechts beperkt onderhoud.

Volgende werkzaamheden zijn met inachtnaam van de veiligheids- en arbeidsveiligheidsvoorschriften op regelmatige tijdstippen uit te voeren:

- De functie van de regeling en de veiligheidsinrichtingen moeten gecheckt worden.
- Elektrische aansluitingen en bedrading moeten gecontroleerd worden op beschadigingen.

Voer vóór na onderhoudswerkzaamheden een veiligheidscontrole volgens hoofdstuk 7 en 8 uit alvorens het apparaat weer in gebruik te nemen.





11. Uitbreiding en ombouw

Het toestel mag niet omgebouwd worden!

De garantie van ruck Ventilatoren geldt uitsluitend voor de uitgeleverde configuratie. Na ombouw of uitbreiding vervalt de garantie!

12. Demontage en opslag



- **Risico op verwondigen door demontage onder elektrische spanning!**
- » **Indien u de elektrische spanning voor het begin van de demontage niet uitschakelt kan u u verwonden of het product of onderdelen ervan beschadigen.**
- **Controleer dat de relevante onderdelen van het toestel ontkoppeld zijn van een spanningsbron.**

Om het toestel te demonteren gaat u als volgt te werk:

12.1. Demontage uitvoeren

Bij de buitenwerkingstelling en demontage moet er gelet worden op de veiligheidsvoorschriften volgens hoofdstuk 2 tot 8 en hoofdstuk 12 .

12.2. Opslag

De achteloze opslag van het toestel kan tot milieuverontreiniging leiden. Sla het toestel op volgens de nationale bepalingen van uw land.



13. Opsporen en verhelpen van storingen

Let op volgende voorschriften:

- Ga ook bij het opsporen van storingen onder tijdsdruk systematisch en doelgericht te werk. Het zomaar en overhaast demonteren en aanpassen van de instellingswaarden kan er in het slechtste geval toe leiden dat de oorspronkelijke oorzaak van de storing niet meer vastgesteld kan worden.
- Probeer een indruk te krijgen van de functie van het apparaat in samenhang met de installatie als geheel.
- Probeer te achterhalen of het apparaat vóór het optreden van de storing de vereiste functie in de installatie als geheel heeft vervuld..
- Probeer veranderingen vast te stellen in de installatie waarin het product is ingebouwd:
 - » Zijn de gebruiksomstandigheden of de gebruiksmogelijkheden van het toestel veranderd?
 - » Zijn er veranderingen aangebracht (bijv. aanpassingen) of reparaties uitgevoerd aan de installatie als geheel (toestel, elektrotechniek, regeling) of aan het toestel zelf? Zo ja: welke?
 - » Is het toestel gebruikt volgens de voorschriften?
 - » Op welke manier manifesteert de storing zich?
- Probeer een duidelijk beeld te krijgen van de oorzaak van de storing. Ondervraag zo nodig de directe operator of installatiebeheerder.

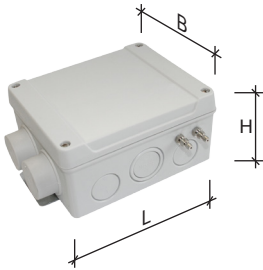
Indien u de opgetreden fout niet kunt herstellen, neem dan contact op met de producent. Het contactadres vindt u onder www.ruck.eu of op de keerzijde van de titelpagina van de gebruiksi- en montagehandleiding.

13.1. Mogelijke bedrijfsstoringen

Vóór en tijdens gebruik van het apparaat kunnen er nog andere storingen optreden, die niet door een foutmelding op de display worden aangegeven.

Fout	Mogelijke oorzaken	Storing verhelpen
Ventilator werkt niet!	<ul style="list-style-type: none"> • De regelaar is niet ingeschakeld. • Geen elektrische spanning. • Elektrische toevoerleiding is niet aangesloten. 	<ul style="list-style-type: none"> • Schakel de regelaar in. <ul style="list-style-type: none"> - Bedieningspaneel (optioneel) - met contact tussen X5 en X6 (zie hoofdstuk 7!) • Controleer de zekering / voeding. • Laat de elektrische toevoerleiding door een erkend vakman aansluiten.
Geen regelgedrag!	<ul style="list-style-type: none"> • Drukmeting aan de verkeerde kant 	<ul style="list-style-type: none"> • Breng op een geschikte plek in het ventilatiekanaal een meetslang aan.

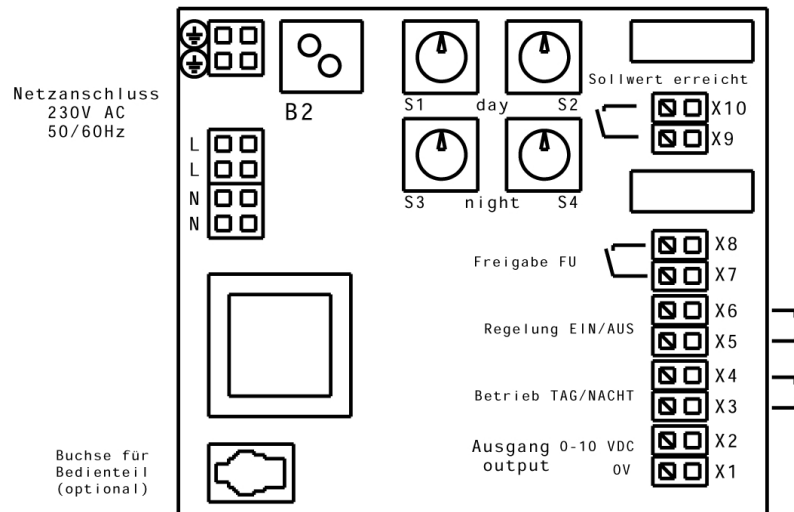
14. Technische gegevens



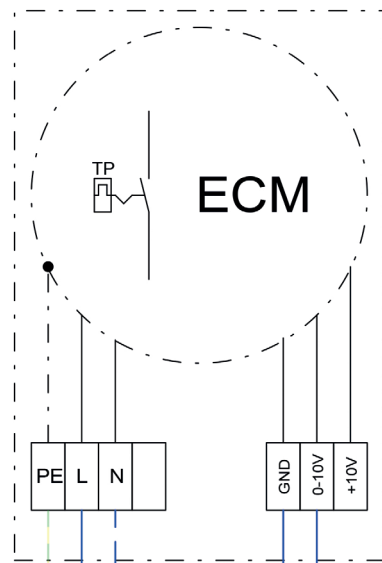
Type:		CON P1000 Regeling voor constante druk	
Afmeting:			
Lengte	<i>L</i>	<i>mm</i>	139
Breedte	<i>B</i>	<i>mm</i>	118
Hoogte	<i>H</i>	<i>mm</i>	70
Technische gegevens:			
Drukregelbereik:	10 – 990 Pa		
Voedingsspanning:	230V AC 50/60 Hz		
Ingangen digitaal:	2 x potentiaalvrij (AAN/UIT, DAG/NACHT-omschakeling)		
Uitgangen relais:	2 (vrijgeven frequentieomvormer, instelwaarde bereikt) 24 V - 1 A		
Uitgang analoog:	0–10V DC		
Beschermingsklasse:	IP55		
Interfaces:	1 x RS485 voor bedieningseenheid (afstandbediening optioneel)		

15. Schakelschema's

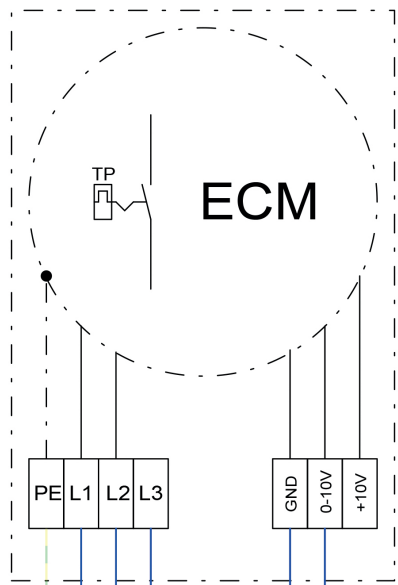
126050



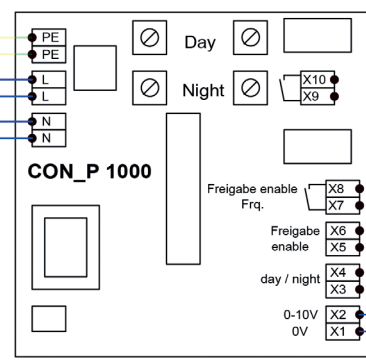
EC Motor 1~



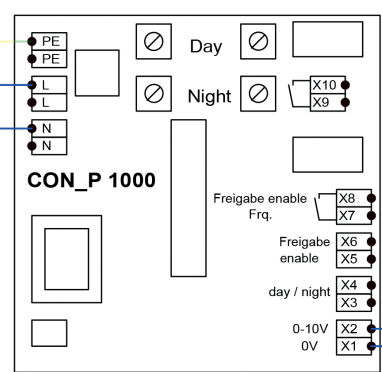
EC Motor 3~



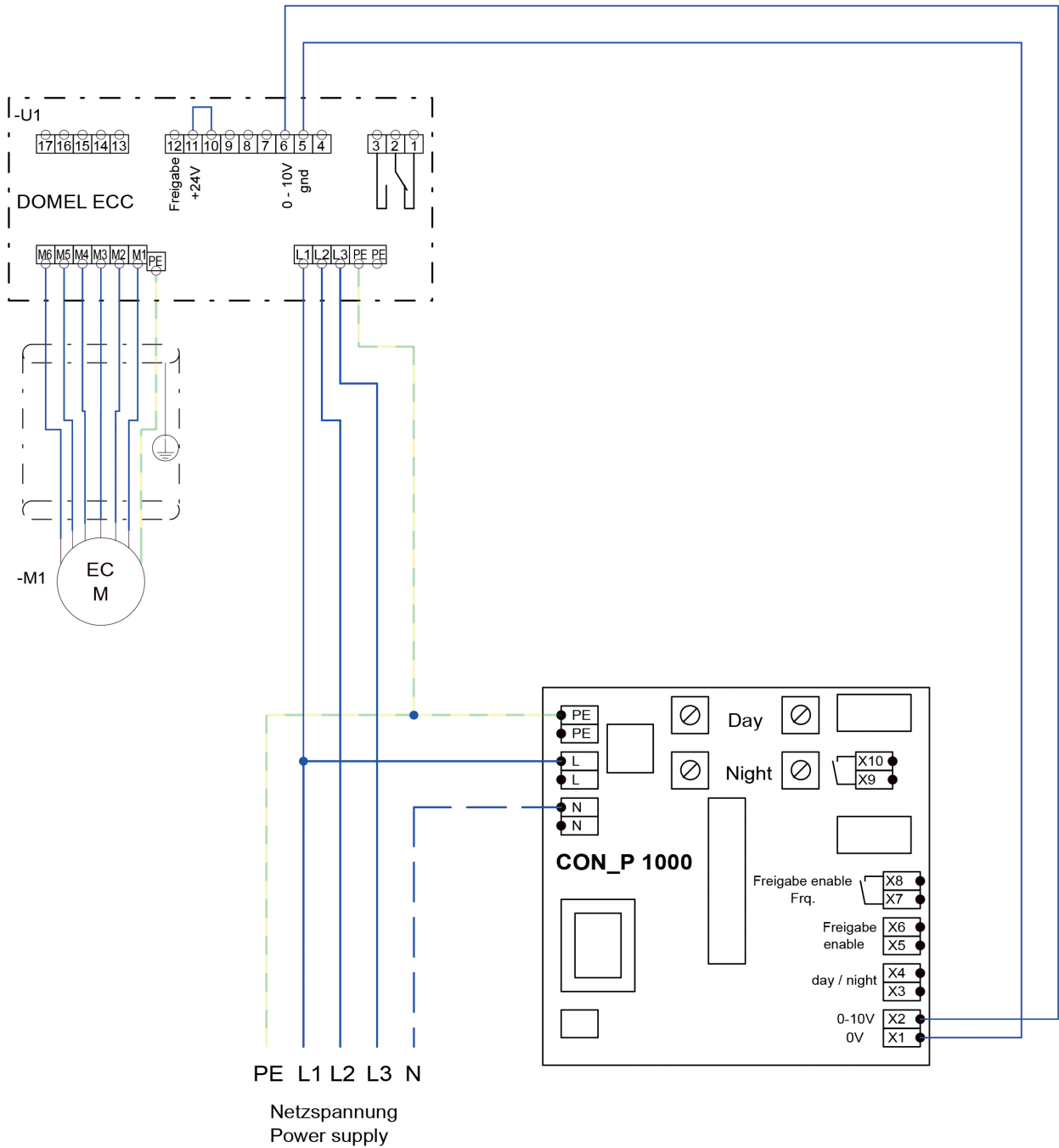
PE L N
Netzspannung
Power supply



PE L1 L2 L3 N
Netzspannung
Power supply



Domel EC Motor 3~



ruck Ventilatoren GmbH

Max-Planck-Str. 5
D-97944 Boxberg-Windischbuch

Tel. +49 (0)7930 9211-0

Fax. +49 (0)7930 9211-150

info@ruck.eu

www.ruck.eu

De aangeduide gegevens in deze gebruiksaanwijzing dienen uitsluitend om het product te beschrijven. Een uitspraak over een bepaalde toestand of een geschiktheid voor een bepaalde toepassing kan uit onze informatie niet afgeleid worden.

De informatie verbiedt de gebruiker niet eigen beoordelingen of tests uit te voeren.

Gelieve ermee rekening te houden dat onze producten onderhevig zijn aan een natuurlijk slijtage- en verouderingsproces.

Dit document, alsmede de gegevens, specificaties en andere informatie zijn het exclusieve eigendom van **ruck Ventilatoren GmbH**.

Het mag niet zonder toestemming gereproduceerd worden of aan derde partijen gegeven worden.

Informatiestand:

print 03.07.2018

misc_pb_12_nl

Onder voorbehoud van wijzigingen

Taal:

Nederlands