

Azur

SELV 12 RANGE

Installatie- en bedradingsinstructies



Stock Ref. N°

439974A (100SV12)
439975A (100SV12T)
439976A (100SV12H)

FAN UNITS 12V 50Hz SELV (CLASS III)
CONTROLLERS 220-240V 50Hz MAINS SUPPLY (CLASS II)
WITH 12V 50Hz SELV OUTPUT

Vent-Axia®

LEES DE INSTRUCTIES IN COMBINATIE MET DE ILLUSTRATIES.
BEWAAR DEZE INSTRUCTIES ZORGVULDIG.

IPX7
CE
UK
CA

Installatie- en bedradingsinstructies voor de SELV 12 ventilator en regelaar.



**BELANGRIJK:
LEES DEZE INSTRUCTIES
VOORDAT U BEGINT MET
DE INSTALLATIE**

Installeer dit product NIET op plaatsen waar het volgende kan voorkomen of aanwezig kan zijn:

- Te veel olie of een met vet geladen atmosfeer.
- Bijtende of ontvlambare gassen, vloeistoffen of dampen.
- Omgevings temperaturen hoger dan 40°C of lager dan -5°C.
- Mogelijke obstakels die de toegang tot of de verwijdering van de ventilator zouden belemmeren.

VEILIGHEIDSVOORSCHRIFTEN EN -RICHTLIJNEN

- A. Alle bedrading moet in overeenstemming zijn met de huidige I.E.E. voorschriften, of de van toepassing zijnde normen van uw land en MOET worden geïnstalleerd door een gekwalificeerd persoon.
- B. De ventilator moet worden voorzien van een lokale scheidingschakelaar die alle polen kan uitschakelen, met een contact afstand van ten minste 3 mm
- C. Zorg ervoor dat de netvoeding (spanning, frequentie en fase) overeenkomen met het type plaatje.
- D. De ventilator mag alleen worden gebruikt in combinatie met de juiste Vent-Axia producten.
- E. Het wordt aanbevolen de aansluiting op de klemmen van de ventilator connector te bevestigen met een flexibele kabel.
- F. Wanneer de ventilator wordt gebruikt om lucht te verwijderen uit een ruimte waar zich een op brandstof werkend toestel bevindt, moet ervoor worden gezorgd dat de luchtverversing voldoende is voor zowel de ventilator als het op brandstof werkende toestel.
- G. De ventilator mag niet worden gebruikt op plaatsen waar hij gedurende langere tijd kan worden blootgesteld aan water.
- H. Wanneer ventilatoren met kanalen worden gebruikt om vochtige lucht te behandelen, moet een condens opvangbak worden gemonteerd. Horizontale kanalen moeten zodanig worden geplaatst dat zij lichtjes naar beneden aflopen, weg van de ventilator.
- I. Dit apparaat is niet bedoeld voor gebruik door personen (inclusief kinderen) met verminderde fysieke, zintuiglijke of geestelijke vermogens, of gebrek aan ervaring en kennis, tenzij zij toezicht hebben gekregen of instructies betreffende het gebruik van het toestel door een persoon die verantwoordelijk is voor hun veiligheid.
- J. Kinderen moeten onder toezicht staan om ervoor te zorgen er niet met het apparaat wordt gespeeld.
- K. Bij apparaten waarbij het niet mogelijk is om de stroomvoorziening los te koppelen en de contactscheiding in alle contacten zorgen automatische uitschakeling bij overbelasting dient voor het ontkoppelen van het apparaat de handleiding te worden geraadpleegd.
- L. Het buitenrooster moet zich ten minste 2,3 m boven de grond bevinden om te voorkomen dat mensen bij de bewegende onderdelen kunnen komen. Als het buitenrooster tussen de 0 en 2,3m van de grond wordt geplaatst dient er gebruik te worden gemaakt van de Vent-Axia muurkit zoals hieronder beschreven. De Vent-Axia muurkit zorgt ervoor dat mensen vanaf de buitenkant niet bij het schoepenrad van de ventilator kunnen.

BELANGRIJK:- SLUIT ALLEEN PRODUCTEN AAN VAN DE SILHOUETTE SELV 12 REEKS AANGEZIEN DE VENTILATOREN SPECIAAL ONTWERPEN ZIJN OM TE WERKEN OP DE 12V AC EN NIET COMPATIBEL ZIJN MET ANDERE VENT-AXIA REGELAARS. SLUIT NIET MEER DAN ÉÉN VENTILATOR OP DE SCHAKELAAR AAN. BESCHRIJVING

De Silhouette SELV 12 serie van Vent-Axia is een ventilator van 100mm voor huishoudelijke badkamers en WC's, verkrijgbaar als wand- of paneelmodel. Er zijn ook modelopties verkrijgbaar met rolluik, timer en automatische vochtigheidsregeling.

Accessoires (niet inbegrepen)

Een reeks van 100mm muur kits zijn beschikbaar voor installatie in de meeste muren met behulp van de telescopische voeringen (Wit - 254102, Bruin - 254100).

A. INSTALLATIE

PLAATSING VAN DE SCHAKELAAR

1. De schakelaar mag niet worden bevestigd in een douchecabine. De schakelaar moet zich minstens 1,5 meter van het bad of een douchecabine bevinden.
2. Plaats de schakelaar niet in de buurt van warmtebronnen. De omgevingstemperatuur moet zich tussen de 0 en 40°C bevinden. De ventilator mag ook niet worden geplaatst in een omgeving met een te hoog vetgehalte.
3. Beslis waar de schakelaar en de ventilator worden geplaatst en sluit vervolgens de kabels aan.

HET PLAATSEN VAN DE VENTILATOR

1. De elektrische voeding van deze ventilator is 12V AC SELV voor de netspanningsregelaar. Dit betekent dat de ventilator binnen het bereik van een persoon die een vast bad of een vaste douche gebruikt, mag worden geïnstalleerd, d.w.z. in een nabijgelegen muur. De ventilator mag echter niet worden geplaatst op een plaats waar hij kan worden ondergedompeld in water of regelmatig kan worden blootgesteld aan een rechtstreekse waterstraal, b.v. van een vaste of beweegbare douchekop.
2. Niet in de buurt van directe warmtebronnen plaatsen. De ventilator is bruikbaar tussen een omgevingstemperatuur tussen de 0 en 40°C. Niet plaatsen in een omgeving met een te hoog vetgehalte.
3. Als de ventilator wordt geïnstalleerd in een kamer met een brandstof toestel moet de installateur ervoor zorgen dat de luchtverversing voldoende is voor zowel de ventilator als het brandstof toestel. Als de ventilator wordt gebruikt om lucht in de kamer toe te voeren, moet de installateur ervoor zorgen dat de inlaat van de ventilator zich op een afstand van ten minste 600 mm van een rook gasuitlaat bevindt.
4. Bij gesloten toepassingen: Deze ventilatoren kunnen worden gebruikt met korte lengtes van starre kanalen, maar controleer eerst de details met uw Vent-Axia verkoop centrum. Bij overmatige vochtigheid in de lucht moet een opvang bak voor condens worden geïnstalleerd in het afvoerkanaal. Horizontale kanalen moeten schuin weglopen van de ventilator. Kanalen die door een onverwarmd dak lopen moeten worden geïsoleerd.
5. Een kortsluiting van de luchtstroom moet altijd worden voorkomen door de ventilator zo ver mogelijk van en tegenover de belangrijkste bron van luchtverversing te plaatsen.
AFB. 1
6. Het Silhouette 100SV12H model is uitgerust met automatische elektronische vochtigheidsdetectie. De vochtigheidssensor heeft vrije luchtcirculatie nodig, dus plaats hem niet in de buurt van kasten, enz. Plaats de ventilator niet boven een radiator of andere warmtebron. Plaats het apparaat niet op een plaats waar het gedurende langere tijd blootgesteld kan worden aan een directe waterstraal.

MONTAGE OP PANEEL/PLAFOND BELANGRIJK

De ventilator moet worden geïnstalleerd in een gesloten kanalensysteem of worden beschermd door een buitenluchtrooster.

1. Snij een gat van 105mm diameter in het bevestiging oppervlak.
2. Verwijder het rooster door de schroef aan de onderkant van het rooster los te draaien.
3. Markeer de schroefcenters door de gaten in de achterplaat van de ventilator. Boor, plug en schroef vast.
4. Bevestig het kanaal stevig.
5. Plaats het rooster terug en draai de schroef vast.

MUURBEVESTIGING (Muurkit niet meegeleverd - zie Accessoires hierboven)

1. Snij een gat van 115 mm diameter door de muur en plaats de muurdoorvoer met de grote diameter naar de kamerzijde. Schuif de huls lichtjes naar beneden weg van de ventilator. Plaats beide uiteinden gelijk met de muurvlakken.
2. Verwijder het rooster door de schroef aan de onderkant van het rooster los te draaien.

3. Markeer de schroefcenters op de muur door de gaten van de ventilatorachterplaat. Boor, gebruik een plug en schroef het geheel op zijn plaats
4. Herhaal dit voor het subframe van het buitenrooster. Bevestig het buitenrooster op zijn plaats met de lamellen

Herhaal dit voor het subframe van het buitenrooster.

Bevestig het buitenrooster op zijn plaats met de lamellen

B. BEKABELING.



LET OP: TIJDENS DE INSTALLATIE / OF HET ONDERHOUD MOET DE VENTILATOR EN DE BIJBEHORENDE REGELAPPARATUUR LOSGEKOPPELD WORDEN VAN DE STROOMVOORZIENING.

BELANGRIJK: De schakelaar kan alleen worden aangesloten op een 220-240V 50Hz AC aansluiting met 1 fase. De schakelaar is dubbel geïsoleerd (KLASSE II) en mag daarom niet worden geaard. Hij levert een 12V 50Hz AC Extra Laagspanning voor de Silhouette SELV 12 ventilatoren. Merk op dat slechts één ventilator op de regelaar moet worden aangesloten.
1,5mm² draad wordt aanbevolen voor kabellengtes tot 8m.

1. Volg en werk aan de hand van het bekabelingsdiagram. (Fig. 2,3 or 4)
2. Controleer of alle aansluitingen goed zijn bevestigd en zorg ervoor dat alle kabel klemmen goed vastzitten
3. Zorg ervoor dat de propellor zich vrij kan bewegen.

C. INSTALLATIE:



LET OP: TIJDENS DE INSTALLATIE / OF HET ONDERHOUD MOET DE VENTILATOR EN DE BIJBEHORENDE REGELAPPARATUUR GEÏSOLEERD WORDEN VAN DE STROOMVOORZIENING.

Timer afstellen (Silhouette 100SV12T)

ALVORENS het AFSTELLEN VAN DE TIMER DIENT U DE NETVOEDING UIT TE SCHAKELEN. DE TIMER HOEFT ALLEEN TE WORDEN AFGESTELD VOOR OF TIJDENS DE INSTALLATIE.

Draai de bevestigingsschroeven los waarmee de controller aan de montagedoos is bevestigd. De oplooptijd van de ventilator kan naar boven of beneden worden bijgesteld met de regelaar die zich op de interne PCB bevindt.

Instelling vochtigheidspunt (Silhouette 100SV12H)

VOORDAT DE REGELAAR WORDT AFGESTELD MOET DE NETVOEDING WORDEN UITGESCHAKELD. DE LUCHTVOCHTIGHEIDSREGELAAR MAG ALLEEN VOOR- OF TIJDENS DE INSTALLATIE WORDEN AFGESTELD

1. Verwijder het ventilatorrooster. De regelaar is in de fabriek ingesteld om in te schakelen bij ongeveer 70% RH. Het vochtigheidspunt van de regelaar op de printplaat kan worden aangepast van 60 TM 95% RH.
2. Om het instelpunt te verlagen gebruikt u een kleine schroevendraaier om de stelschroef bij te stellen. **MET DE KLOK MEE.** Hierdoor wordt de regelaar gevoeliger.
3. Om het instelpunt te verhogen gebruikt u een kleine schroevendraaier om de stelschroef bij te stellen.
4. **TEGEN DE KLOK IN.** Dit maakt de regelaar MINDER gevoeliger.
5. Plaats het ventilator rooster terug.

Handmatige bediening De 100SV12H Humidistat heeft een extra LS aansluiting (aansluiting via de transformator) om de ventilator handmatig in te schakelen via een aparte lichtschakelaar schakelaar/andere regelaar (Fig.5). (Zie Fig.4 als u de LS-aansluiting niet gebruikt).

BELANGRIJK: Bij de installatie is het mogelijk dat de vochtigheidsregelaar de ventilator continu laat draaien totdat hij aan de omgeving is gewend. Als onderdeel van het installatie proces is het belangrijk om de vochtgevoeligheid in te stellen/aan te passen aan de gewenste positie. De regelaar is al in de fabriek ingesteld om in te schakelen bij ongeveer 70% R.V.

Werking van het LED lampje.

Het LED lampje brandt wanneer de ventilator draait.

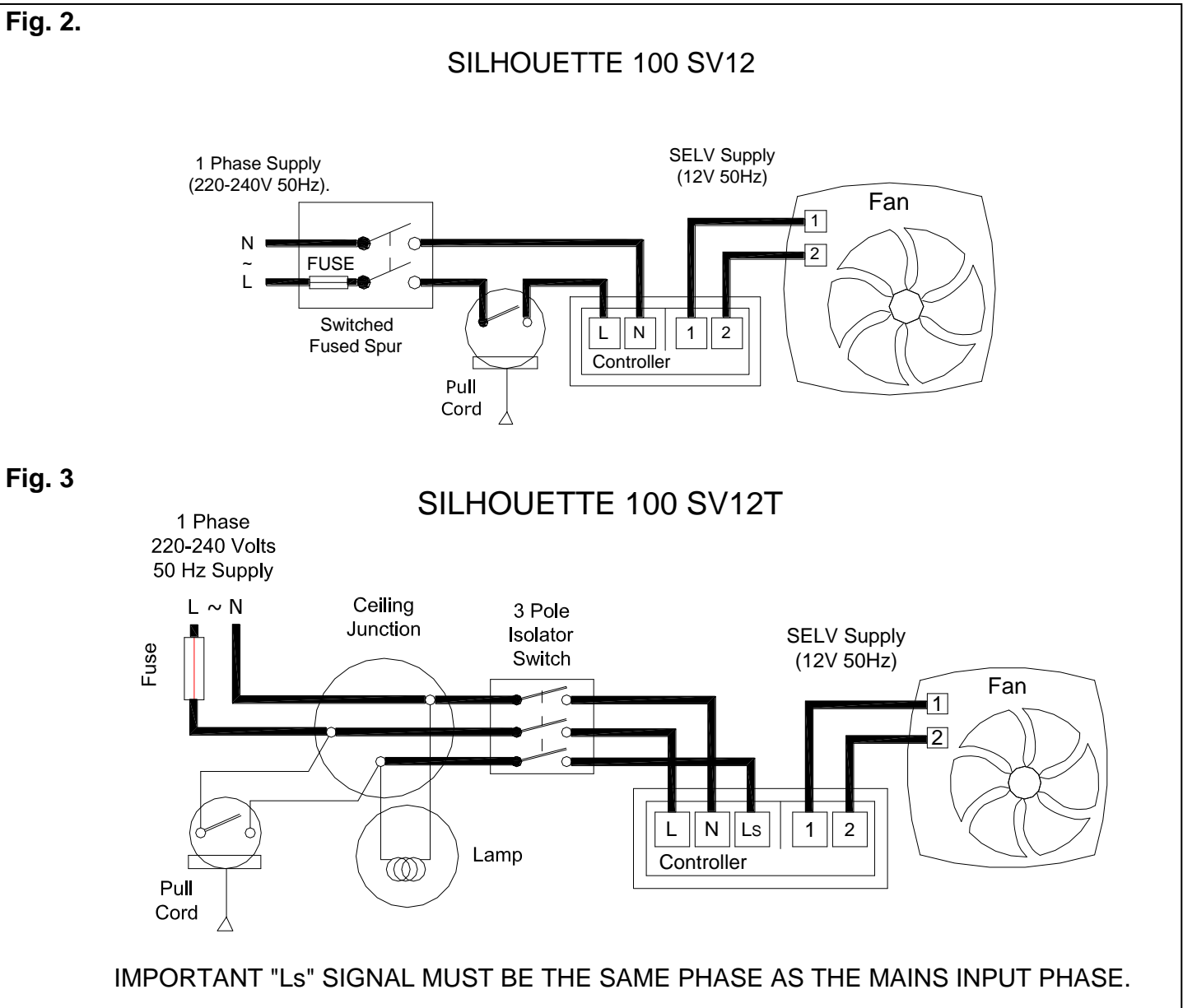
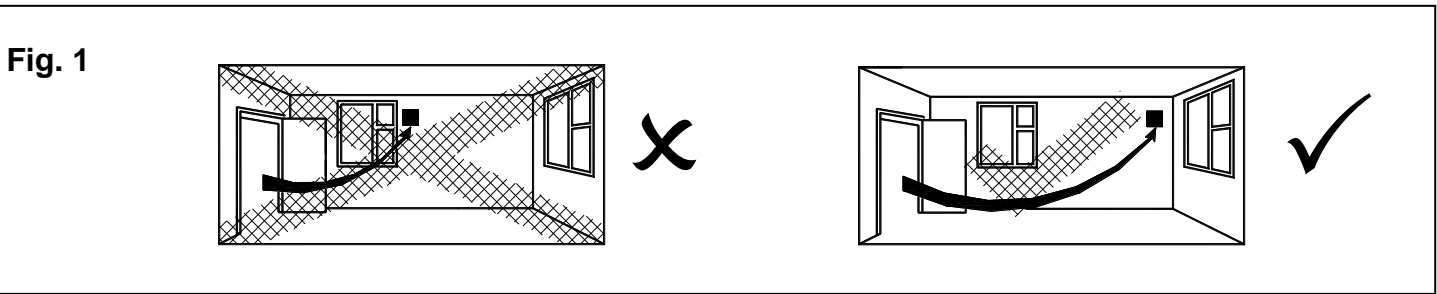


Fig.4

SILHOUETTE 100 SV12H (Without remote switch)

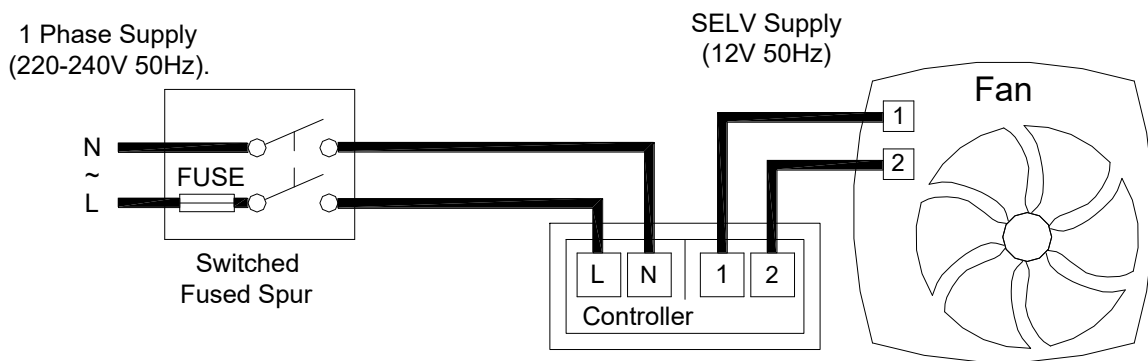
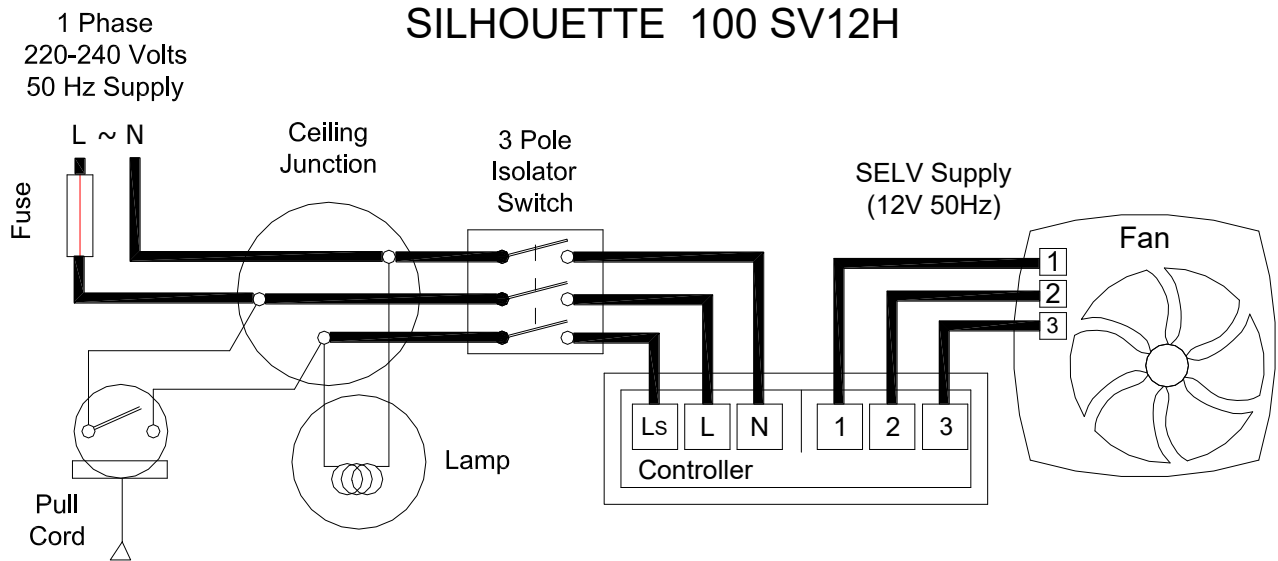


Fig.5

SILHOUETTE 100 SV12H



BELANGRIJK: HET SIGNAAL MOET DEZELFDE FASE ZIJN ALS DE BINNENPUTFASE

De **Vent-Axia** Garantie

Alleen van toepassing op producten die geïnstalleerd en gebruikt worden in Nederland. Neem voor garantie gegevens buiten Nederland contact op met uw plaatselijke leverancier.

Vent-Axia garandeert haar producten gedurende twee jaar vanaf de datum van aankoop tegen materiaal- en fabricagefouten. Indien een onderdeel defect blijkt te zijn, zal het product worden gerepareerd of, naar keuze van de onderneming, kosteloos worden vervangen, mits het product:-

- Is geïnstalleerd en gebruikt in overeenstemming met de instructies die bij elke eenheid worden geleverd
- Niet is aangesloten op een ongeschikte elektriciteitsvoorziening. (De juiste netspanning staat vermeld op het typeplaatje dat op het apparaat is bevestigd).
- Niet is blootgesteld aan verkeerd gebruik, verwaarlozing of beschadiging.
- Niet is gewijzigd of gerepareerd door een persoon die niet door het bedrijf is geautoriseerd.

INDIEN AANSPRAAK WORDT GEMAAKT OP DE GARANTIEVOORWAARDEN

Stuur het complete product franco op naar uw oorspronkelijke leverancier of dichtstbijzijnde Vent-Axia Centrum, per post of persoonlijk bezoek. Zorg ervoor dat het product goed verpakt is en vergezeld gaat van een brief met de duidelijke vermelding "Garantieclaim", waarin de aard van het defect en de datum en bron van aankoop worden vermeld.

De garantie wordt u aangeboden als een extra voordeel, en doet geen afbreuk aan uw wettelijke rechten.

Vent-Axia

Hoofdkantoor: Fleming Way, Crawley, West Sussex, RH10 9YX.

Erkende vertegenwoordiger in de EU: Vent-Axia Bedrijvenweg 17 7442 CX Nijverdal Nederland. authorisedrep@vent-axia.nl

UK NATIONAL CALL CENTRE, Newton Road, Crawley, West Sussex, RH10 9JA

VRAGEN OVER VERKOOP (UK)

Tel: 0344 8560590

Fax: 01293 565169

TECHNISCHE ONDERSTEUNING (UK)

Tel: 0344 8560595

Fax: 01293 539209

Voor details over de garantie- en retourprocedure verwijzen wij u naar www.vent-axia.com of schrijft u naar Vent-Axia, Fleming Way, Crawley, RH10 9YX