

Luchtzuiveringsysteem

720i EDGE



AIR8

Inhoudsopgave

Waarschuwing uitpakken	4
Veiligheidsinstructies	4
Beoogd gebruik	5
Technische data	5
Apparaat beschrijving	6
Inbedrijfstelling	7
WIFI-verbinding	9
Onderhoud	11
Storingen en oplossingen	13

Waarschuwing uitpakken

Controleer na het uitpakken van het apparaat of er geen transportschade is en of uw bestelling compleet is. Neem in geval van schade of een onvolledige levering contact met ons op via support@air8.tech of +34933028640.

Gooi de originele doos niet direct weg. Het kan worden hergebruikt voor het verpakken van het apparaat in het geval u het wilt retourneren.

Gooi het verpakkingsmateriaal op verantwoorde wijze weg. Verpakkingsmaterialen moeten buiten het bereik van kinderen worden gehouden.

Veiligheidsinstructies

Lees de veiligheidsinstructies zorgvuldig door voordat u het apparaat installeert en start. Als u de veiligheidsinstructies niet opvolgt, kunt u zichzelf blootstellen aan elektrische schokken, brand en/of ernstig/dodelijk letsel. Als u zelf probeert deze luchtreiniger te repareren, vervalt de garantie en kan dit leiden tot ernstig letsel bij de gebruiker en/of aanzienlijke schade aan het apparaat.

Probeer in geval van schade het apparaat niet zelf te repareren. Neem voor dergelijke procedures altijd contact op met onze AIR8- specialisten.

Bewaar alle veiligheidsinstructies voor het geval ze in de toekomst nodig zijn.

- Haal de stekker uit het stopcontact voordat u het apparaat opent.
- Haal de stekker altijd uit het stopcontact door de stekker zelf vast te houden en voorzichtig te trekken. Trek nooit aan het snoer om de stekker uit het stopcontact te halen.
- Controleer voor gebruik de spanning van 220-240V.
- Controleer de hoofdstekker voordat u de stekker in het stopcontact steekt.
- Haal de stekker van het apparaat uit het stopcontact als het niet wordt gebruikt.
- Gebruik de luchtreiniger nooit tenzij deze volledig is gemonteerd.
- Steek geen voorwerpen in de luchtinlaten en uitlaten van het apparaat, aangezien dit kortsluiting kan veroorzaken. Wees extra voorzichtig als u het apparaat binnen het bereik van kinderen gebruikt.
- Plaats het netsnoer niet onder tapijten en bedek het niet met vloerkleden.
- Leg het snoer niet in de buurt van een verwarmd oppervlak.
- Trek het snoer niet langs of rond scherpe hoeken of randen. Dit kan leiden tot letsel bij de gebruiker of schade aan het snoer.
- Gebruik het netsnoer nooit om de luchtreiniger op te tillen, te dragen, te slepen, eraan te trekken of op te tillen.
- Gebruik de AAN/UIT- schakelaar om het apparaat "aan" en "uit" te zetten.
- Gebruik de stekker niet om het apparaat "aan" of "uit" te zetten.
- Schakel het apparaat uit en trek de stekker uit het stopcontact voordat u het apparaat vervangt.
- Probeer niet om de luchtinlaten of uitlaten te reinigen met scherpe voorwerpen.
- Giet geen water in of op het apparaat.
- Spuit geen brandbare vloeistoffen op/in het apparaat.
- Gebruik het apparaat niet in een vochtige ruimte (bijv. badkamer). Dat kan gevaar voor elektrische schokken of stroomoverdracht opleveren.

- Gebruik geen haarsprays, verdunners, of brandbare gassen in de buurt van het apparaat, aangezien er brand- en explosiegevaar bestaat.
- Als kaarsen of gasovens in dezelfde ruimte en tegelijkertijd als het apparaat wordt gebruikt, open dan af en toe de ramen.
- Dek de luchtinlaat of -uitlaat niet af. Dit kan de motor van de ventilator vernielen.
- Gebruik het apparaat niet in de buurt van warmtebronnen, zoals kachels, open vuur, of direct zonlicht. De plastic onderdelen kunnen vervormd raken.
- Het apparaat dient niet als vervanging van een ventilator, aangezien dit de levensduur van het filter aanzienlijk verkort.
- Het apparaat mag niet worden gebruikt in een omgeving met veel stof of chloor.
- Plaats geen zware voorwerpen op het apparaat.
- Bewaar het apparaat buiten het bereik van kinderen.
- Als de netspanningskabel beschadigd is, stop dan het apparaat en vervang het onmiddellijk.
- Als het apparaat niet goed werkt, schakel het dan uit met de hoofdschakelaar en koppel het los.
- Om storing te voorkomen, mag u de apparatuur niet gebruiken in de buurt van magnetrons, televisietoestellen of andere elektrische apparatuur. Een afstand van minimaal twee meter wordt aanbevolen.
- Het apparaat mag alleen worden bediend door personen die lichamelijk en geestelijk in staat zijn tot een correcte bediening in overeenstemming met deze gebruiksaanwijzing, of die door een verantwoordelijke persoon zijn geïnstrueerd in het gebruik van dit apparaat.
- Bedien het apparaat niet met natte handen.
- Probeer niet zelf het apparaat te repareren of andere aanpassingen te doen, zowel elektrisch als mechanisch.
- Laat kinderen niet spelen met de verpakking, zoals plasticfolie.
- Zorg voor een afstand van minimaal 20 centimeter tussen het apparaat en de dichtstbijzijnde muur.
- Schakel het apparaat altijd uit en koppel het los voordat u het filter verwijdert of reinigt.
- Gebruik het apparaat alleen binnenshuis met een goede luchtcirculatie.
- Houd voldoende afstand tot gordijnen en andere gemakkelijk verplaatsbare voorwerpen.
- Plaats het apparaat niet op een oneffen, hellend of bewegend oppervlak om te voorkomen dat het omvalt of op de grond valt.

Beoogd gebruik

De luchtreiniger is alleen bedoeld voor luchtreiniging van de binnen omgeving met een goede luchtcirculatie. De gebruiker moet de gespecificeerde bedieningsparameters van deze instructies naleven.

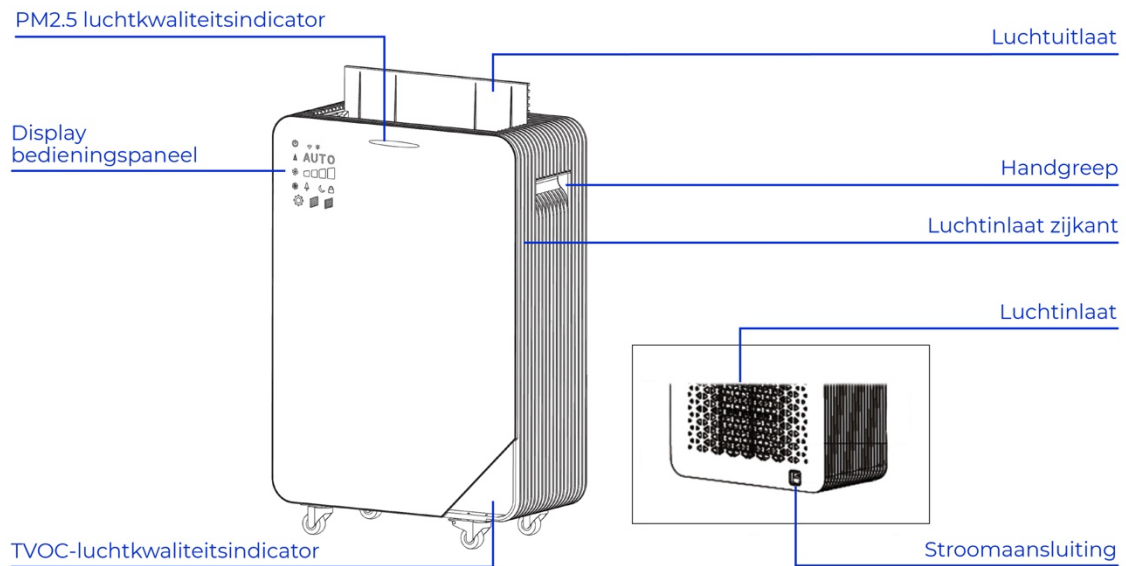
De machine mag alleen worden gebruikt voor het beoogde doel. Verder wordt gebruik voor andere doeleinden afgeraden. De gebruiker/bediener is aansprakelijk voor alle daaruit voortvloeiende schade of letsel van welke aard dan ook.

Technische data

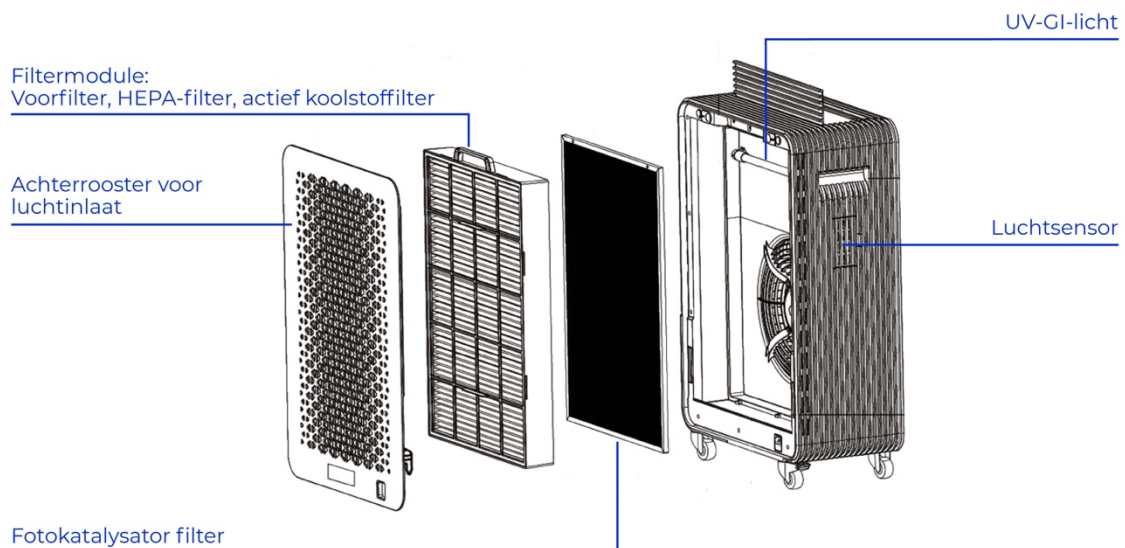
Productnaam: 720i EDGE
Spanning: 220-240V - 50 Hz
Vermogen: 7 – 82W
CADR (Clean Air Delivery Rate): 720 m³/h
Gewicht: 16 kg
Afmetingen: 67,5 x 49 x 24,5 cm
Geluidsemissie: 34 – 59dB

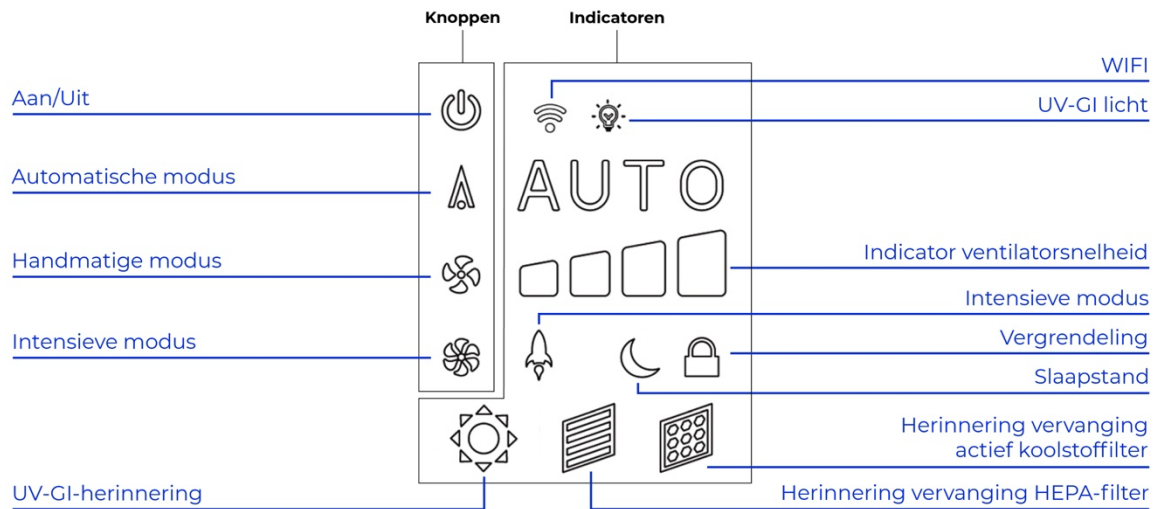
Apparaat beschrijving

Figuur 1:



Figuur 2:



Figuur 3: Display-indicatoren

Inbedrijfstelling

Aansluiten van het apparaat

Wanneer u het apparaat aansluit, wordt de gereedheid voor gebruik visueel (lampjes gaan aan, bovenste luchtuitlaatklep gaat open) en akoestisch (beltonen) gesignaleerd. Let op: Sluit het apparaat niet met natte handen aan en haal de stekker er niet uit.

Aan/uit

De aan/uit-schakelaar wordt gebruikt om het toestel "aan" en "uit" te zetten. Het toestel staat standaard ingesteld op de automatische modus.

Modus

1. Handmatige modus

Stel de ventilatorsnelheid handmatig in. Er zijn 4 luchtsnelheidsniveaus, en het fotokatalysatorfilter wordt geactiveerd wanneer het hoogste windsnelheidsniveau wordt geactiveerd.

2. Automatische modus

Het apparaat past automatisch de ventilatorsnelheid aan van de laagste naar de hoogste stand, afhankelijk van de kwaliteit van de lucht.

3. Intensieve modus

In de intensieve modus filtert het apparaat het grootste mogelijke luchtvolume. Het fotokatalysatorfilter wordt geactiveerd. Het dient aanbeveling om deze modus maximaal 10 minuten te gebruiken om de motor te beschermen.

4. Geautomatiseerde slaapstand

Het apparaat bevat een geïntegreerde en automatische slaapstand die automatisch wordt geactiveerd wanneer de omgeving waarin het apparaat zich bevindt gedurende 10 seconden donker wordt (nacht).

Wanneer de slaapstand wordt geactiveerd, worden alle indicatoren uitgeschakeld, behalve de aan/uit-knop en de slaapstand-indicator. Dankzij de luchtkwaliteitssensor zal het apparaat de windsnelheid blijven aanpassen tussen niveau 1 en 2.

Wanneer de omgeving waarin het apparaat zich bevindt weer lichter wordt gedurende meer dan 10 seconden, zal het apparaat terugkeren naar de automatische modus.

Vergrendelen

Gebruik de afstandsbedieningsknop om het display van het bedieningspaneel te vergrendelen/ontgrendelen.

Steriliseren

Gebruik de afstandbedieningsknop om het UV-GI-sterilisatielicht aan of uit te zetten.

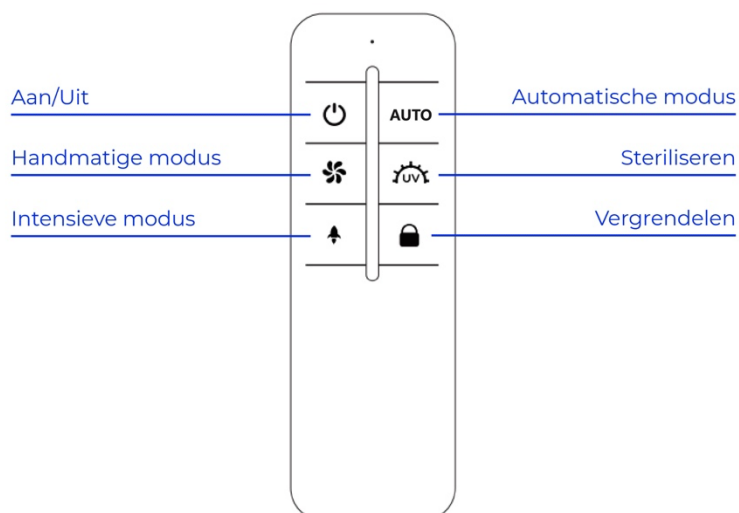
Filter terugstellen

Raadpleeg het hoofdstuk "Onderhoud - Filtervervanging" in deze handleiding.

Afstandsbediening

Druk op de knoppen voor de betreffende functie.

Als u de afstandsbediening gebruikt, richt deze dan op de luchtreiniger.



WIFI-verbinding

Wij maken u erop attent dat het apparaat alleen verbindt met 2.4 GHz Wifi netwerken. Als u een 5 GHz gebruikt zou de verbinding niet kunnen werken.

Om uw apparaat via de app te bedienen, dient u de volgende stappen te volgen:

1. WIFI Activering

Om de WIFI-verbinding te activeren, drukt u gedurende 5 seconden op de toets Automatische modus tot u een akoestisch signaal hoort. Het icoon van de WIFI-verbinding verschijnt knipperend op de display van het apparaat.

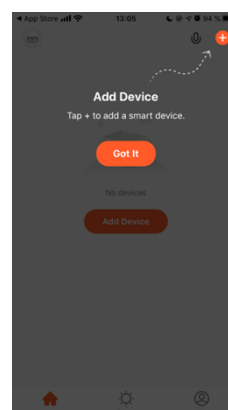
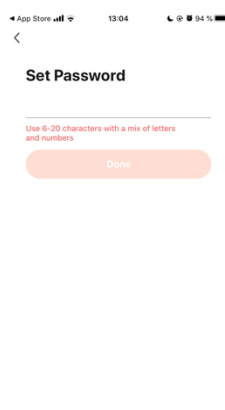
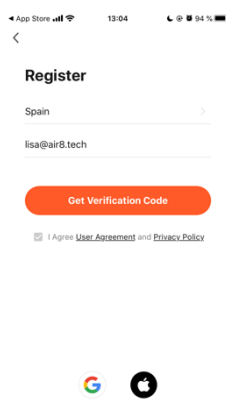
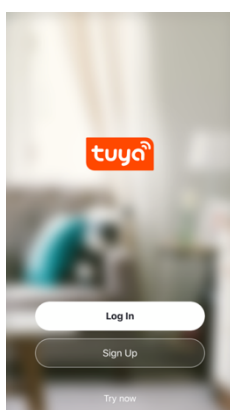
2. Verbind het apparaat met uw smartphone

Download en installeer de "TuyaSmart" -app op uw smartphone. Je vindt het in de App Store of Google Play Store, en ook via deze QR-code.



3. Volg alle vereiste stappen om uw account aan te maken

Zorg ervoor dat uw telefoon is verbonden met het beschikbare draadloze netwerk. Voeg het apparaat toe aan uw app door op de "+" in de rechterbovenhoek te klikken.



Er zijn twee manieren om een apparaat toe te voegen:

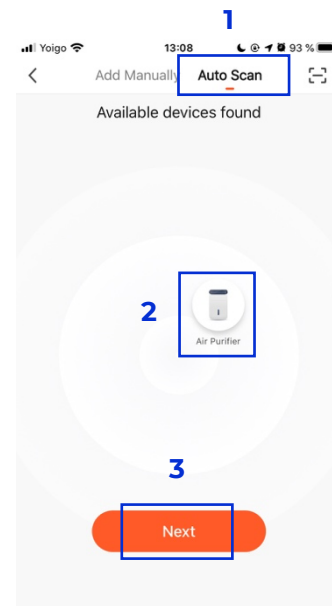
Optie 1 – Handmatig toevoegen

- Selecteer het tabblad “Handmatig toevoegen” **1**, ga vervolgens naar “Kleine huishoudelijke apparaten” **2** en selecteer “Luchtreiniger” **3**
- Zorg ervoor dat de luchtreiniger en wifi-functie ingeschakeld zijn (indicator knippert snel). Klik vervolgens op "Bevestigen"
- Vul de ID en het wachtwoord in van het beschikbare draadloze netwerk, het moet hetzelfde netwerk zijn dat de smartphone gebruikt
- Wacht tot de verbinding is voltooid en klik vervolgens op "klaar"
- Bedien uw apparaat via de app



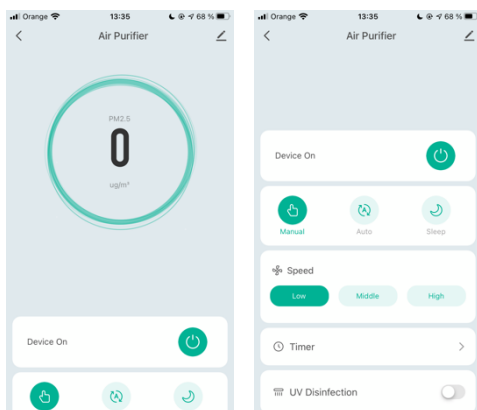
Optie 2 – Auto Scan

- Selecteer het tabblad “Auto Scan” **1**
- Kies het gewenste apparaat uit de lijst met “Beschikbare apparaten gevonden” **2** en klik vervolgens op “volgende” **3** om door te gaan met de verbinding
- Vul de ID en het wachtwoord in van het beschikbare draadloze netwerk, het moet hetzelfde netwerk zijn dat de smartphone gebruikt
- Wacht tot de verbinding is voltooid en klik vervolgens op "klaar"
- Bedien uw apparaat via de app



4. Configureer en bedien uw apparaat op afstand

U kunt de naam van het apparaat in de app bewerken.
Vanaf het Dashboard kunt u uw apparaat op afstand bedienen:



Onderhoud

1. Reinigen van het voorfilter

Reinigen van het voorfilter:

- Zorg ervoor dat het product uitgeschakeld en losgekoppeld is alvorens verder te gaan.
- Ontkoppel de voedingskabel van het apparaat.
- Open het rooster aan de achterkant door het iets naar buiten te trekken en vervolgens op te tillen om het volledig uit te nemen.
- Draai de 2 donkergrijze begrenzers 90 graden in de richting die door de pijlen wordt aangegeven.
- Neem de filterset eruit met behulp van het handvat.
- Neem het voorfilter er voorzichtig uit met behulp van de 2 plastic lipjes.
- Stofzuig het voorfilter.
- Plaats het voorfilter terug door de lamellen in het filterframe te plaatsen. De 2 plastic lipjes moeten naar buiten wijzen.
- Installeer de filterset terug in het toestel.
- Draai de 2 donkergrijze begrenzers 90 graden om de filterset vast te zetten.
- Plaats het rooster aan de achterzijde terug en sluit de voedingskabel aan op het toestel.

Reinigen van de luchtsensor:

- Zorg ervoor dat het product uitgeschakeld en losgekoppeld is alvorens verder te gaan.
- Ontkoppel de voedingskabel van het apparaat.
- Open het klepje van het stofsensorpaneel aan de zijkant van het apparaat.
- Gebruik een stofzuiger om het klepje van de stofsensor schoon te maken.
- Gebruik een wattenstaafje om de stofsensor voorzichtig schoon te maken.
- Sluit het klepje van het stofsensorpaneel.

2. Vervanging filter

- Zorg ervoor dat het product uitgeschakeld en losgekoppeld is alvorens verder te gaan.
- Ontkoppel de voedingskabel van het apparaat.
- Open het rooster aan de achterkant door het iets naar buiten te trekken en vervolgens op te tillen om het volledig uit te nemen.
- Draai de 2 donkergrijze begrenzers 90 graden in de richting die door de pijlen worden aangegeven.
- Neem de filterset eruit met behulp van het handvat.
- Neem het voorfilter er voorzichtig uit met behulp van de 2 plastic lipjes.
- Neem het HEPA filter en het actief koostoffilter uit het frame van de filterset en vervang ze door de nieuwe filters.
- Plaats het voorfilter terug door de lamellen in het filterframe te steken. De 2 plastic lipjes moeten naar buiten wijzen.
- Installeer de filterset terug in het toestel.
- Draai de 2 donkergrijze begrenzers 90 graden om de filterset vast te zetten.
- Sluit de stroomkabel aan op het apparaat en op het stopcontact. Zet het apparaat aan.
- Druk lang op de knop "Reset" terwijl het apparaat is ingeschakeld. De knop bevindt zich aan de achterkant van de handgreep van de filterset. Wanneer u de akoestische toon hoort, betekent dit dat het filter gereset is.
- Schakel het apparaat uit.
- Koppel het netsnoer los van de stopcontact en van het apparaat.
- Plaats het rooster aan de achterkant terug en sluit het netsnoer weer aan op het apparaat.

Storingen en oplossingen

Als een van de volgende problemen optreedt, schakel het apparaat dan onmiddellijk uit en neem contact op met onze AIR8-specialisten.

- Zekering is doorgebrand.
- Buitenmateriaal dringt in het apparaat.
- De stekker of het netsnoer wordt warm of lijkt beschadigd te zijn.

Open het apparaat niet zonder de aanwezigheid van een AIR8-specialist.

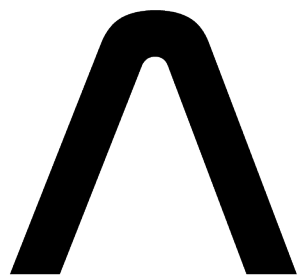
In het geval van niet-gevaarlijke storingen, is hier een lijst met oplossingen die u kunt uitvoeren:

PROBLEEM	REDEN	OPLOSSING
Unit werkt niet.	AAN / UIT-knop is niet ingedrukt.	Druk op de AAN / UIT-knop.
	Unit is losgekoppeld.	Sluit het apparaat aan.
Verminderde luchtstroom of slechte filtering.	Het inlaat- of uitlaatrooster is mogelijk geblokkeerd.	Zorg ervoor dat er zich niets voor of op het apparaat bevindt.
	Het voorfilter is mogelijk verstopt.	Controleer filters en vervang deze indien nodig.
	Filters kunnen nog in hun beschermende verpakking zitten	Verwijder de plastic bescherming van de filters

[Dit product mag niet bij het huishoudelijk afval worden gegooid.](#) Deze luchtreiniger moet worden afgevoerd naar een inzamelpunt voor elektronische en elektrische apparatuur.



air8.tech



AIR8 720i EDGE