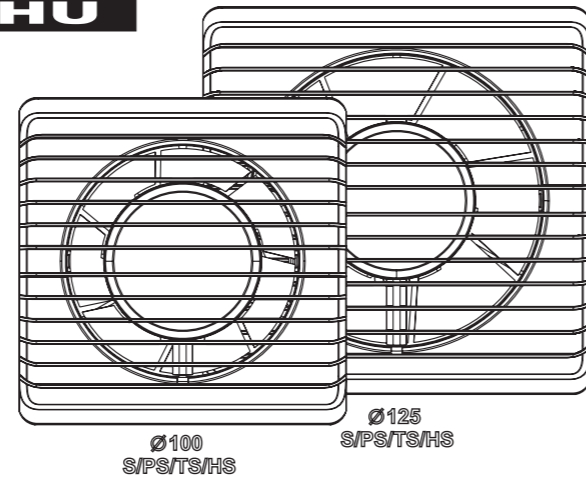


guarantee

PL RU DE GB HU

PLANET ENERGY



Instrukcja o bŕugi /
Инструкция по обслуживанию /
Betriebsanleitung /
Manual guide /
Kezelési útmutató

Szanowni Państwo!

Dziękujemy za wybór naszego produktu. Gwarantujemy, że zaspokoi on wszystkie Państwa oczekiwania. Życzymy zadowolenia z zakupionego wentylatora oraz jego użytkowania.

Уважаемые господа!

Выражаем огромную признательность за выбор нашего продукта. Ггарантируем, что он исполнит ваши ожидания. Желает удовлетворения с данного вентилятора и его использования.

Sehr geehrte Damen und Herren,

vielen Dank das Sie sich für eines unserer Produkte entschieden haben. Wir garantieren Ihnen, dass es ihre Erwartungen in Funktionalität und Qualität vollständig erfüllen wird.

Dear Customer!

Thank you for choosing our product. We are sure that it will fulfil all your expectations. We wish you satisfaction from your choice of the fan and its usage.

Tisztelt Ügyfelünk!

Köszönjük, hogy termékünket választotta. Garantáljuk, hogy minden elvárásuknak megfelel. Kívánjuk, hogy örömet lelje ventilátorunkban és annak használatában.

Uwaga

Przed podłączeniem urządzenia wyłącz zasilanie prądu w instalacji elektrycznej.

ВНИМАНИЕ

Все работу по монтажу и подключению проводить только при снятом напряжении сети.

Attention

Cut off the power supply in the electrical installation before the connection.

FIGYELEM

A berendezés bekötése előtt kapcsolja le a hálózati feszültséget.

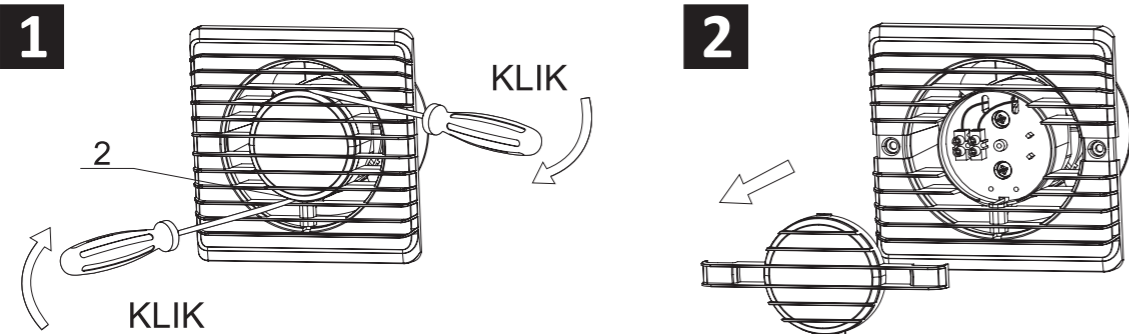
Demontaż kratki

Демонтаж решетки

Demontage des Gitters / Anschlussöffnung

Grill disassembly

A rács eltávolítása



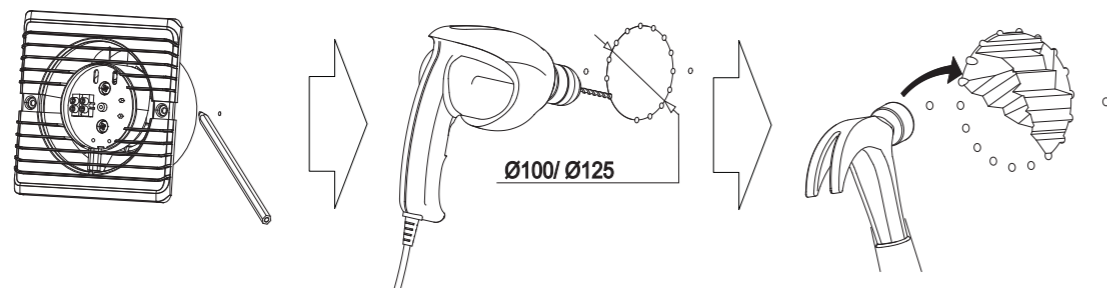
Przygotowanie otworu

Лапа крепления

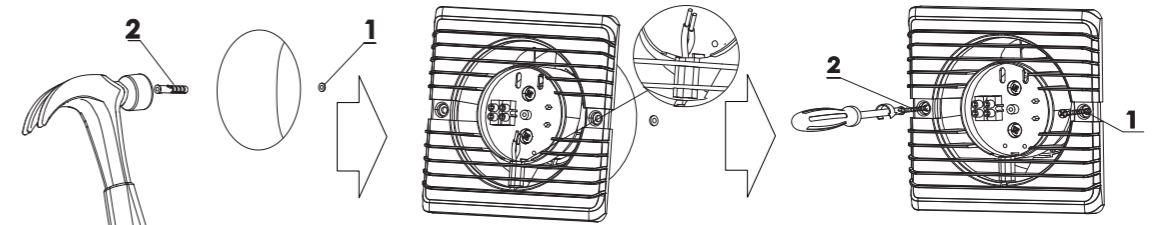
Vorbereiten der Einbauöffnung (nur falls nicht vorhanden)

Mounting hole preparation

Szerelőnyílás elkészítése



Instalowanie wentylatora
Установка вентилятора
Lüftereinbau
Fan installation
A ventilátor telepítése



W wentylatorach ze sterowaniem elektronicznym można ustawić parametry urządzenia na potencjometrze obrotowym za pomocą śrubokręta (wersje TS, HS oraz MS)

В вентиляторах с электрическим управлением можно регулировать параметры работы устройства на реостате при помощи отвертки (версии TS, HS и MS).

Lüfter mit elektronischer Steuerung (Version TS und HS) können mithilfe des Drehpotentiometers individuell eingestellt werden.

It is possible to set the fan operating time on potentiometer by using a screwdriver in fans with electrical control system (TS, HS and MS version).

Az elektronikus vezérelt ventilátorok esetében a berendezés üzemelési paramétereit potencióméterrel egy csavarhúzó segítségével állíthatók be (TS, HS, valamint MS verziók)

TS



Wyłącznik czasowy (wentylator pracuje po wyłączeniu światła od 3 do 23 minut +/- 10 %)

Таймер (вентилятор работает после выключения света от 3 до 23 минут +/- 10 %)

Zeitschalter/ Nachlauf /Timer (der Lüfter arbeitet nach ausschalten des Lichtes je nach Einstellung 3 bis 23 Minuten +/- 10% lang nach)

Timer Sensor (The fan operates from 3 to minutes 23 +/- 10 % after switching off the light)

Időkapcsoló (a ventilátor a világítás lekapcsolását követően 2 és 23 perc közötti időtartalommal működik)

HS



Czujnik wilgoci (wentylator osusza pomieszczenie w zależności od zadanego progu w zakresie od 40 do 80 % wilgotności)

Датчик влажности (вентилятор осушает помещение в зависимости от установленного порога влажности, от 40% до 80%)

Feuchtigkeitssensor/ Hygrostat (der Lüfter schaltet sich automatisch nach dem vorgegebenen Schwellenwert im Bereich 40% bis 80% der Feuchtigkeit ein)

Higro Sensor (The fan dries the room depending on chosen humidity level from 40% to 80%)

Páraérzékelő (a ventilátor szárítja a helyiséget a 40% és 80% páratartalom közötti tartományban beállított küszöbértéknek megfelelően)

Podłączenie elektryczne

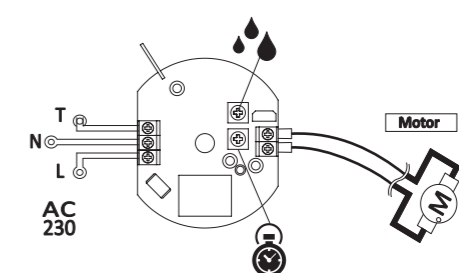
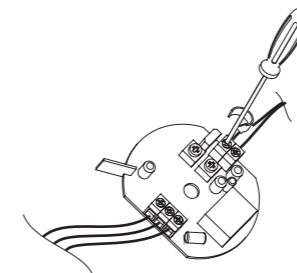
Электрическое присоединение

Elektrischer Anschluss

Electrical connection

Elektromos bekötés

TS/HS



HS

40-80 %

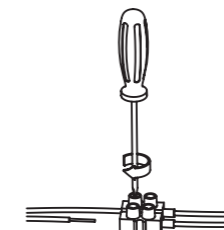


TS

3-23 min



S/PS



AC 230

L

N

motor

Montaż kratki

Монтаж решетки

Gittermontage

Grill assembly

Rács felhelyezése

