



**INSTALLATIE- EN  
GEBRUIKERSHANDLEIDING  
VENTILATIE-UNIT  
inclusief  
interne vochtsensor**

**MANUEL D'INSTALLATION  
ET D'UTILISATION  
DE L'UNITÉ DE VENTILATION  
Capteur hygrométrique  
intégré à l'unité**

NL - FR



**SYSTEM C**

## INHOUDSTABEL

1.	INLEIDING	01
2.	VEILIGHEID	01
3.	HANDLEIDING VOOR DE GEBRUIKER	03
	• WERKING	03
	• BEDIENING MET EEN SCHAKELAAR	03
	- RF STANDENSCHAKELAAR	
	- CO <sub>2</sub> RF SCHAKELAAR	
	- RH RF SCHAKELAAR	
	- (BESTAANDE) BEDRADE SCHAKELAAR	
	- BEWEGINGSSENSOR PIR	
	• ONDERHOUD	06
	- ONDERHOUD VENTILATIE-UNIT	
	- VERVANGING BATTERIJEN RH RF SCHAKELAAR	
4.	INSTALLATIEHANDLEIDING VOOR DE INSTALLATEUR	06
	• MONTAGE VENTILATIE-UNIT	06
	• LUCHTKANAAL AANSLUITINGEN	07
	• ELEKTRISCHE AANSLUITING	07
	• ELEKTRISCHE AANSLUITING PERILEX	08
	• MONTAGE SCHAKELAARS	09
	- RF SCHAKELAAR	
	- CO <sub>2</sub> RF SCHAKELAAR	
	- RH RF SCHAKELAAR	
	- BEWEGINGSSENSOR PIR	
	• KOPPELEN VAN SCHAKELAARS	11
	• INBEDRIJFSTELLING EN INREGELING	13
	- INSTELLEN LUCHTCAPACITEIT	
5.	ONDERHOUD	14
6.	STORING	15
7.	ONDERDELENLIJST	16
8.	GARANTIEVOORWAARDEN	17
9.	CONFORMITEITSVERKLARING	17

## 1 INLEIDING

De ventilatie-unit zorgt voor een gezond binnenklimaat door continue ventilatie. Hiervoor is steeds een minimum ventilatiedebiet noodzakelijk. Het toestel is daarom niet uitgerust met een aan/uit schakelaar. De bewoner dient er op toe te zien dat de stekker van het toestel steeds in het stopcontact steekt en dat het stopcontact onder spanning staat.

Deze handleiding is van toepassing op onderstaande modellen:

- **C400 RF inclusief RF schakelaar**
- **C400 RF LE exclusief RF schakelaar**
- **FANBOX C400 RF LE inclusief RF schakelaar en 4 ventielen**



## 2 VEILIGHEID

### ELEKTRONISCHE COMPONENTEN

Enkel de professionele installateur is bevoegd om de ventilatie-unit te openen. De installateur dient bij elk van de werkzaamheden het daarvoor geschikte gereedschap te gebruiken.



De elektronische onderdelen van de ventilatie-unit kunnen onder elektrische spanning staan. Contacteer bij een defect een professionele installateur en laat reparaties enkel uitvoeren door deskundig personeel.

### VEILIGHEIDS-INSTRUCTIES

Dit apparaat is niet bedoeld voor gebruik door personen (inclusief kinderen) met verminderde lichamelijke, zintuiglijke of geestelijke vermogens, of gebrek aan ervaring en kennis, tenzij ze onder toezicht staan of instructies met betrekking tot gebruik van het apparaat door een persoon die verantwoordelijk is voor hun veiligheid. Kinderen moeten onder toezicht staan om ervoor te zorgen dat ze niet met het apparaat spelen.

Indien het netsnoer beschadigd is, moet het worden vervangen door de fabrikant, de dienst na verkoop of personen met vergelijkbare kwalificaties, om gevaar te voorkomen.

De gebruiker is verantwoordelijk voor een veilige verwijdering van de ventilatie-unit aan het eind van de levensduur, dit volgens de plaatselijk geldende wetten of verordeningen. U kunt het toestel ook bij een inzamelpunt voor gebruikte elektrische toestellen inleveren.



#### **Zeer belangrijk! Levensgevaarlijk**

De afvoerventilator creëert een onderdruk in de woning. Het is belangrijk er op toe te zien dat er geen rookgassen van open haard, kachel of ander verbrandingstoestellen in de woning kunnen worden gezogen. Het is belangrijk dat er steeds een voldoende gedimensioneerde buitenluchttoevoer voorzien is voor het (open) verbrandingstoestel.



Raadpleeg steeds de installateur van uw verbrandingstoestel om na te gaan of er geen gevaar is voor het binnendringen van rookgassen in de woning. De onderdruk in de woning kan beperkt worden door er op toe te zien dat raamroosters steeds voldoende open staan.

## ONDERHOUD

De ventilatie-unit dient periodiek te worden geïnspecteerd op vervuiling. Voor inspectie moet de ventilatie-unit uitgeschakeld worden door de stekker uit het stopcontact te halen. De ventilatie-unit bevat draaiende mechanische onderdelen. Als u de stekker uit het stopcontact haalt, blijven deze onderdelen nog enkele seconden draaien. Wacht daarom ca. 20 seconden na het uitschakelen van de ventilatie-unit zodat de componenten stil staan. Volg tijdens onderhoud steeds de instructies op pagina 11.



**Let er op dat de stekker niet opnieuw door iemand anders kan worden teruggestoken in het stopcontact voordat u gereed bent met uw werkzaamheden. Steek de stekker pas in het stopcontact als de ventilatie-unit geïnstalleerd is en alle onderdelen gemonteerd zijn.**

## GARANTIE

Vasco is niet aansprakelijk voor schade veroorzaakt door het niet in acht nemen van de veiligheidsvoorschriften of door het niet opvolgen van de voorschriften in de gebruikershandleiding. De garantievoorwaarden vindt u op pagina 13 van deze handleiding.



## 3 HANDLEIDING VOOR DE GEBRUIKER

### WERKING

Deze ventilatie-unit is bedoeld om woningen te verluchten. De ventilatie-unit zuigt lucht af in de keuken, badkamer, wasplaats en het toilet. Hierdoor wordt een onderdruk gecreëerd in de woning waardoor er verse lucht binnenstroomt door raamroosters en eventuele andere openingen.

De hoeveelheid ventilatie kan gecontroleerd worden met RF standenschakelaar, CO<sub>2</sub> RF schakelaar of de RH RF schakelaar + de ingebouwde RH-steeksensor + de bewegingssensor.



**Het is niet toegestaan om een wasemkap met motor of een droogkast aan te sluiten op de ventilatie-unit.**

De ventilatie-unit kan bediend worden door een gekoppelde schakelaar. Meer instructies over het koppelen van de schakelaar vindt u terug op pagina 8.

### INTERNE VOCHTSENSOR

#### Interne vochtsensor

De interne vochtsensor registreert het vochtgehalte permanent met een interval van 5 seconden. Bij een vochtstijging groter dan 2% wordt de "Interne Vochtregeling" actief. Tijdens deze "interne vochtregeling" zal de ventilatie stand minimum "Medium" zijn. Wanneer het vochtgehalte terug gedaald is, blijft ventilatie-stand "Medium" nog 15minuten actief. Vervolgens keert het toestel terug naar de oorspronkelijke ventilatie-stand.

### BEDIENING MET EEN SCHAKELAAR

#### RF standenschakelaar

Bij de C400 ventilatie-units inclusief RF schakelaar is een gekoppelde RF standenschakelaar meegeleverd met de ventilatie-unit. In het midden van de schakelaar is een led voorzien die 1x groen oplicht als de gevraagde stand correct is gecommuniceerd.



	Toets indrukken	Stand	Omschrijving
	1x	<b>stand 1 (laag)</b>	Vasco adviseert deze stand te gebruiken tijdens afwezigheid.
	1x	<b>stand 2 (midden)</b>	Dit is de standaard stand tijdens aanwezigheid.
	1x	<b>stand 3 (hoog)</b>	Dit is de aanbevolen stand bij douchen en baden. Kan ook gebruikt worden bij een verhoogde ventilatienood (bezoekers, familiefeest, ...).
	1x	<b>30 minuten in stand 3</b>	Na deze periode schakelt het toestel weer naar de voorgaande stand. Voortijdig beëindigen kan door op een stand te drukken.
	3 sec	<b>autostand</b>	Indien u de ventilatie-unit combineert met een CO <sub>2</sub> RF schakelaar keert de ventilatie-unit terug naar de autostand.



### CO<sub>2</sub> RF schakelaar

De ventilatie-unit is uitbreidbaar met een CO<sub>2</sub> RF schakelaar waarmee u kunt kiezen voor een vast debiet of een debiet in functie van uw behoefte. Door meerdere malen de bedieningszone onderaan aan te raken kan u tussen de verschillende standen scrollen. De led rechtsboven geeft de stand aan.

	Stand	Omschrijving
	<b>stand 1 (laag)</b>	Vasco adviseert deze stand te gebruiken tijdens afwezigheid.
	<b>stand 2 (midden)</b>	Dit is de standaard stand tijdens aanwezigheid.
	<b>stand 3 (hoog)</b>	Dit is de aanbevolen stand bij douchen en baden. Kan ook gebruikt worden bij een verhoogde ventilatienood (bezoekers, familiefeest, ...).
	<b>eco stand</b>	Bij deze automatische stand past de ventilatie-unit de ventilatiehoeveelheid aan aan het aantal personen in de ruimte waar de schakelaar is opgesteld. Bij deze stand wordt een minimale binnenluchtkwaliteit gegarandeerd om maximaal energie te besparen. Vasco adviseert deze stand te gebruiken in winterperiodes.
	<b>comfort stand</b>	Bij deze automatische stand past de ventilatie-unit de ventilatiehoeveelheid aan aan het aantal personen in de ruimte waar de schakelaar is opgesteld. Deze regeling garandeert u een hogere binnenluchtkwaliteit. Vasco adviseert deze stand te gebruiken in zomerperiodes.



### RH RF schakelaar

De ventilatie-unit is uitbreidbaar met een RH RF schakelaar die het ventilatiedebiet tijdelijk optoert wanneer u bijvoorbeeld een douche neemt. Door meerdere malen op de bedieningszone onderaan aan te raken kan u tussen de verschillende standen scrollen. De led rechtsboven geeft de stand aan.

	Stand	Omschrijving
	<b>stand 1 (laag)</b>	Vasco adviseert deze stand te gebruiken tijdens afwezigheid.
	<b>stand 2 (midden)</b>	Dit is de standaard stand tijdens aanwezigheid.
	<b>stand 3 (hoog)</b>	Dit is de aanbevolen stand bij douchen en baden. Kan ook gebruikt worden bij een verhoogde ventilatienood (bezoekers, familiefeest, ...).
	<b>autostand medium</b>	Bij deze stand blijft het luchtdebiet vast op het debiet horend bij de laatst gekozen ventilatiestand. Bij een plotse stijging van de relatieve vochtigheid (douchen) schakelt de ventilatie-unit automatisch naar de middenstand.
	<b>autostand maximum</b>	Bij deze stand blijft het luchtdebiet vast op het debiet horend bij de laatst gekozen ventilatiestand. Bij een plotse stijging van de relatieve vochtigheid (douchen) schakelt de ventilatie-unit automatisch naar de hoogstand.

### **(bestaande) bedrade schakelaar**

U kan de ventilatie-unit ook bedraad aansturen. Bij bediening van de schakelaar past de ventilatie-unit het debiet steeds ogenblikkelijk aan. U kunt nog steeds met de RF schakelaars terugschakelen naar een lagere of hogere stand. De mechanische schakelaar geeft dan wel niet meer de correcte stand aan.



### **Bewegingssensor PIR**

De bewegingssensor detecteert beweging dichtbij de sensor. Indien er een beweging wordt gedetecteerd, communiceert de bewegingssensor via draadloze communicatie (RF) met de ventilatie-unit. De ventilatie unit zal ventilatie stand medium activeren. Indien alreeds een hogere ventilatie stand actief was blijft deze behouden.

### **Instellingen gebruikersinterface (UI)**

In de stand-by-stand branden er geen LED's. Als de bedieningszone 10 seconden wordt bediend terwijl de status-LED uit is, knippert status-LED tussen blauw en groen om aan te geven dat het menu voor de gebruikersinterface (UI) instellingen betreedt kan worden. Wanneer u nu de bedieningszone los laat, wordt het menu geopend.

### **Stand-by gebruikersinterface (UI)**

Het instellingenmenu kan worden gebruikt om de tijdsschakelaar te configureren. Wanneer het instellingsmenu van de gebruikersinterface (UI) wordt geopend, wordt de huidige status van de tijdsschakelaar aangegeven door de 5 LED's. Elke keer dat de bedieningszone wordt bediend, wordt de volgende stand van de tijdsschakelaar geselecteerd. Als de bedieningszone gedurende ten minste 10 seconden niet wordt aangeraakt, wordt automatisch de stand-by gebruikersinterface (UI) geactiveerd. Wanneer het menu van het gebruikersinterface (UI) wordt verlaten, wordt de geselecteerde stand van de tijdsschakelaar gebruikt en opgeslagen.

De tijdsschakelaar kan gebruikt worden om een lamp aan te schakelen. Is bijvoorbeeld status level 3 actief zal de lamp na een bewegingsdetectie 60 seconden branden.

Status	Tijd	LED's
Level 1	10 s	■
Level 2	30 s	■ ■
Level 3	60 s	■ ■ ■
Level 4	120 s	■ ■ ■ ■
Level 5	300 s	■ ■ ■ ■ ■

## ONDERHOUD

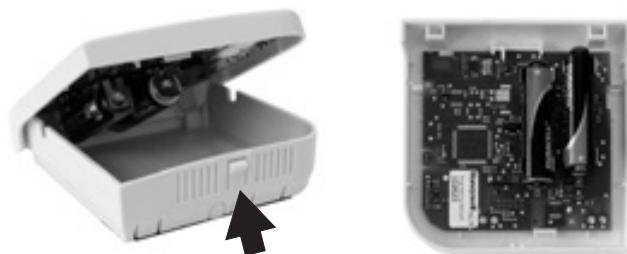
### Onderhoud ventilatie-unit

De gebruiker dient er op toe te zien dat de complete installatie periodiek onderhouden wordt door de installateur. De installateur dient de handelingen te volgen beschreven op p. 11.

Bij normale gebruiksomstandigheden dient dit onderhoud 4 tot 5 maal jaarlijks plaats te vinden. Bij aansluiting van een wasemdampkap dient deze frequentie verhoogd te worden afhankelijk van de vervuilingsgraad.

### Vervanging batterijen RH RF SCHAKELAAR

De batterijen in de RH RF schakelaar voor de badkamer moet periodiek vervangen worden. Verwijder hiervoor de voorplaat. De 1,5 V AA batterijen zijn nu zichtbaar en kunnen vervangen worden.



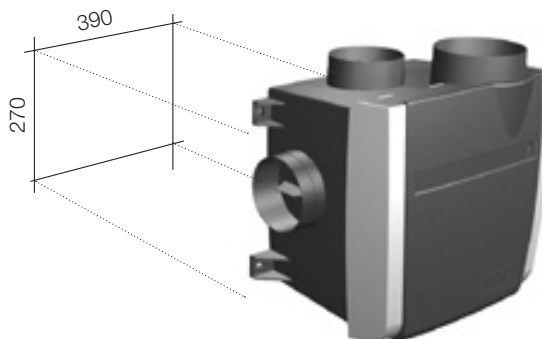
## STORING

Zie pagina 15.

## 4 INSTALLATIEHANDLEIDING VOOR DE INSTALLATEUR

### MONTAGE VENTILATIE-UNIT

De ventilatie-unit dient opgesteld te worden in een vorstvrije ruimte. De ventilatie-unit dient met vier schroeven op een wand (kan ook plafond, vloer of schuin dak zijn) gemonteerd te worden. Pluggen en schroeven zijn niet meegeleverd. Gebruik de geschikte bevestigingsmaterialen in functie van de wandopbouw. Zorg ervoor dat de ventilatie-unit zodanig gemonteerd is dat deze ten allen tijde gedemonteerd kan worden voor onderhoudswerkzaamheden.





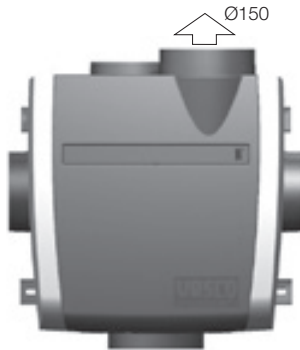
## LUCHTKANAAL AANSLUITINGEN

Monteer de installatie met zo laag mogelijke luchtweerstand en vrij van lekkage. Minimaliseer het gebruik van flexibele leidingen.

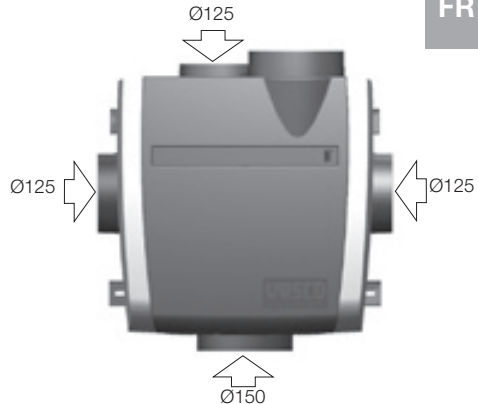
NL

FR

### UITBLAASAANSLUITING



### AANZUIGAANSLUITING



De aanzuigaansluitingen moeten naargelang gebruik en positie opengesneden worden. Aan de achterzijde kan er een aanzuigaansluiting tot maximaal Ø270mm voorzien worden. In het laatste geval is het gebruik van een dichtingsring (niet meegeleverd) aangeraden.

## ELEKTRISCHE AANSLUITING

De ventilatie-unit moet worden aangesloten conform de normen en de plaatselijk geldende voorschriften. Voedingsspanning 230V±10%, enkelfasig, 50Hz.



Alle C400 ventilatie units zijn voorzien van een snoer met een standaard randpenaarde stekker voor de elektrische aansluiting.

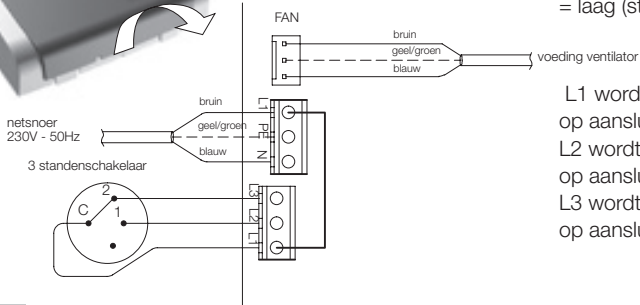
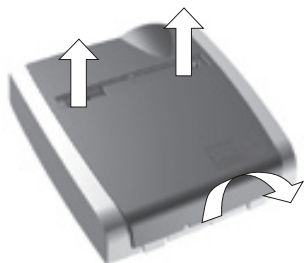
Plaats de stekker pas in het stopcontact als alle onderdelen van de ventilatie installatie geïnstalleerd zijn.

### DRIESTANDENSCHAKELAAR C400

Met dit type schakelaar kunnen er drie ventilatiesnelheden gekozen worden. Vooral eer u de standenschakelaar wenst aan te sluiten dient u de stekker uit het stopcontact te nemen. De elektronica van het toestel bevindt zich achter de voorplaat van de ventilatorbehuizing. Klik het afdekplaatje op de voorkant los. Achter het afdekplaatje zitten twee schroeven. Demonteer de twee schroeven en kantel het deksel naar beneden. De elektronica is nu vrij bereikbaar.



## DRIESTANDENSCHAKELAAR C400



L1 en L3 gesloten  
= hoog (stand 3)

L1 en L2 gesloten  
= midden (stand 2)

L1 open  
= laag (stand 1)

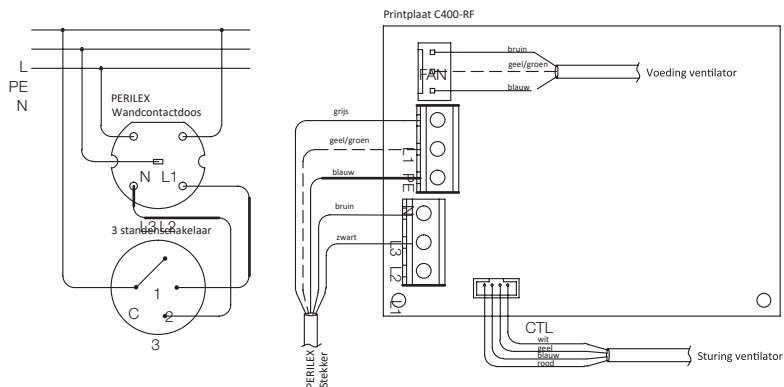
L1 wordt aangesloten  
op aansluiting C  
L2 wordt aangesloten  
op aansluiting 1  
L3 wordt aangesloten  
op aansluiting 2

### ELEKTRISCHE AANSLUITING PERILEX

Elke C400 ventilatie unit kan worden aangesloten met een Perilex stekker (niet meegeleverd). Plaats de Perilex stekker in het Perilex stopcontact (niet meegeleverd) als alle onderdelen van de ventilatie installatie geïnstalleerd zijn. Controleer steeds of de standen van de schakelaar overeenkomen met onderstaand elektrisch schema.



### STANDAARD SCHEMA: PERILEX DRIESTANDENSCHAKELAAR



## MONTAGE SCHAKELAARS

Om aan de ErP Ecodesign 2009/125/EC richtlijn te voldoen dient ten minste één CO<sub>2</sub> RF schakelaar of één RH RF schakelaar geïnstalleerd te worden.

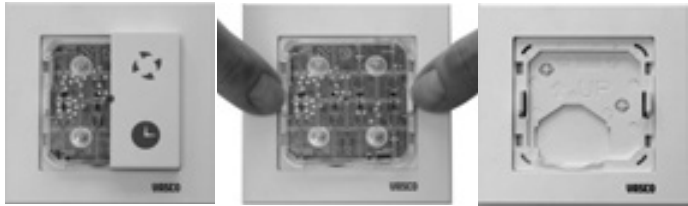
### Montagetips:

Plaats de schakelaar steeds uit het bereik van plaatsen waar vochtdruppels zich kunnen vormen. De wandzender nooit in een metalen behuizing of in de buurt van grote metalen voorwerpen plaatsen.

### MONTAGE RF SCHAKELAAR

Monteer de RF standenschakelaar steeds op een goed bereikbare plek.

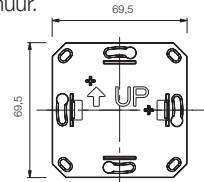
- 1 Maak de knoppen en de elektronica module los om de basisplaat voor wandmontage vrij te maken.



- 2 Teken schroefgaten uit van de basisplaat op de muur.

- 3 Monteer de basisplaat met schroeven tegen de muur.

- 4 Monteer in onderstaande volgorde:



Raampje



Base 2



Elektronica en knoppen

### MONTAGE CO<sub>2</sub> RF SCHAKELAAR

Monteer de CO<sub>2</sub> RF schakelaar steeds op een goed bereikbare plek in de ruimte waarvan u de CO<sub>2</sub> concentratie wenst te controleren. Voorzie steeds een 230V voedingsspanning bij de schakelaar.

- 1 Demonteer de schakelaar.
- 2 Schroef de basisplaat vast op de muur.



- 3 Open de klep op de basisplaat om de elektrische aansluitingen zichtbaar te maken.
- 4 Verbind de 230V voedingsspanning met de connectoren.
- 5 Plaats het afdekkapje terug op de schakelaar.



Stap 3



Stap 4

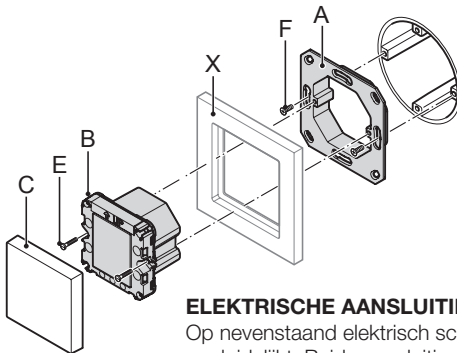


Stap 5

### MONTAGE Bewegingssensor PIR

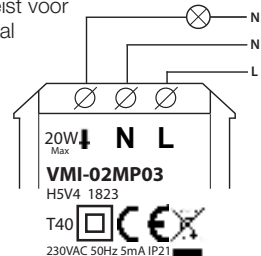
Monteer de bewegingssensor steeds op een plaats waar beweging goed kan gedetecteerd worden. Voorzie steeds een 230V voedingsspanning bij de schakelaar.

- 1 Demonteer de schakelaar.
- 2 Schroef de basisplaat (A) op de voorziene inbouwdoos met de meegeleverde schroeven (F)
- 3 Verbindt de voedingskabel (230V) met de connectoren van de bewegingssensor (B) door deze door het afwerkingspaneel (X) te steken.
- 4 Schroef de bewegingssensor (B) met de meegeleverde schroeven (E) vast op de basisplaat (A).
- 5 Klik het afwerkingspaneel (C) op de bewegingssensor (B).



### ELEKTRISCHE AANSLUITING Bewegingssensor PIR

Op nevenstaand elektrisch schema staat de elektrische aansluiting verduidelijkt. Beide aansluitingen (N&L) zijn vereist voor de basiswerking van de sensor. Er kan maximaal een lamp geschakeld worden van 20W.



## MONTAGE RH RF SCHAKELAAR

Monteer de RH RF schakelaar steeds op een goed bereikbare plek in de badkamer.

- 1 Demonteer de schakelaar.
- 2 Teken de schroefgaten van de basisplaat uit op de muur.
- 3 Schroef de basisplaat vast op de muur.
- 4 Plaats het afdekkapje terug op de schakelaar.



Stap 1



Stap 3

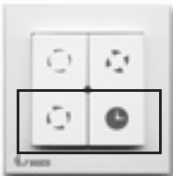


Stap 4

## KOPPELEN VAN SCHAKELAARS

Standaard is de meegeleverde schakelaar af fabriek gekoppeld aan de ventilatie-unit. In totaal kunnen er tot 20 schakelaars gekoppeld worden aan het systeem.

### AAN- EN AFMELDEN EXTRA OPTIONELE RF STANDENSCHAKELAAR



**Aanmelden:** Neem de stekker van de ventilatie-unit uit het stopcontact en plaats deze weer terug. Hierna zal de ventilatie-unit gedurende 10 minuten nieuwe schakelaars zoeken. Druk gedurende minimum 3 seconden gelijktijdig op de knop van stand 2 en timer. Indien de koppelactie geslaagd is licht de led in het midden 2x groen op.

Tip: U kan één schakelaar aan maximum 3 units koppelen. Volg hiervoor per schakelaar bovenstaande handelingen. Let er bij het koppelen op dat maar één ventilatie-unit onder spanning staat of dat de andere units in de buurt voor minstens 15 minuten onder spanning staan.



**Afmelden:** Neem de stekker uit het stopcontact en plaats deze weer terug. De ventilatie-unit kan gedurende 10 minuten schakelaars ontkoppelen.

Druk gedurende minimum 3 seconden gelijktijdig op de knop van stand 1 en 3. De led van de schakelaar licht 2x oranje op om aan te geven dat de schakelaars ontkoppeld zijn.

## AAN- EN AFMELDEN EXTRA OPTIONELE CO<sub>2</sub> RF SCHAKELAAR



**Aanmelden:** Neem de stekker van de ventilatie-unit uit het stopcontact en plaats deze weer terug. Hierna zal de ventilatie-unit gedurende 10 minuten nieuwe schakelaars zoeken. Klik de sensor daarna op de onderplaat om deze terug onder spanning te zetten.

Raak gedurende minimum 3 seconden de bedieningszone rechtsonder aan. Wanneer alle leds fllikeren dient u de bedieningszone los te laten. Indien de kopelactie geslaagd is licht de led in de linkerbovenhoek 2x groen op en zal er rechts een led oplichten die aangeeft in welke stand de CO<sub>2</sub> RF-schakelaar zich bevindt. Tip: U kan één schakelaar aan maximum 3 units koppelen. Volg hiervoor per schakelaar bovenstaande handelingen. Let er bij het koppelen op dat maar één ventilatie-unit onder spanning staat of dat de andere units in de buurt voor minstens 15 minuten onder spanning staan.

**Afmelden:** Maak de schakelaar kort spanningsloos door deze uit en terug in de basisplaat te klikken. De schakelaar kan gedurende 10 minuten ventilatie-units ontkoppelen. Raak gedurende minimum 10 seconden de bedieningszone rechtsonder aan. Wanneer alle leds voor de 2de maal groen oplichten dient u de bedieningszone los te laten. In geval van meerdere aangemelde ventilatie-units, zijn hierdoor alle aangemelde units afgemeld. De led van de schakelaar licht 4x rood op om aan te geven dat de units ontkoppeld zijn.

## AAN- EN AFMELDEN EXTRA OPTIONELE RH RF SCHAKELAAR



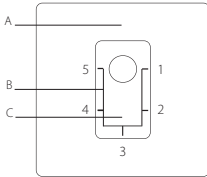
**Aanmelden:** Neem de stekker van de ventilatie-unit uit het stopcontact en plaats deze weer terug. Hierna zal de ventilatie-unit gedurende 10 minuten nieuwe schakelaars zoeken. Haal de batterijen daarna uit de sensor en plaats deze terug. (zie vervanging batterijen RH RF schakelaar).

Raak gedurende minimum 3 seconden de bedieningszone rechtsonder aan. Wanneer alle leds fllikeren dient u de bedieningszone los te laten. Indien de kopelactie geslaagd is licht de led in de linkerbovenhoek 2x groen op en zal er rechts een led oplichten die aangeeft in welke stand de RH RF schakelaar zich bevindt. Tip: U kan één schakelaar aan maximum 3 units koppelen. Volg hiervoor per schakelaar bovenstaande handelingen. Let er bij het koppelen op dat maar één ventilatie-unit onder spanning staat of dat de andere units in de buurt voor minstens 15 minuten onder spanning staan.

**Afmelden:** Maak de schakelaar kort spanningsloos door de batterijen uit de sensor te halen en deze er terug in te steken (zie vervanging batterijen RH RF schakelaar). De schakelaar kan gedurende 10 minuten ventilatie-units ontkoppelen. Raak gedurende minimum 10 seconden de bedieningszone rechtsonder aan. Wanneer alle leds voor de 2de maal oplichten dient u de bedieningszone los te laten. In geval van meerdere aangemelde ventilatie-units, zijn hierdoor alle aangemelde units afgemeld. De led van de schakelaar licht 4x rood op om aan te geven dat de units ontkoppeld zijn.

## BEDIENING SCHAKELAARS

Zie pagina 2.



A: Status LED  
B: Mode LEDs  
C: Touch Button

## INGEBRUIKNAME Bewegingsensor PIR

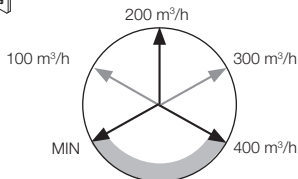
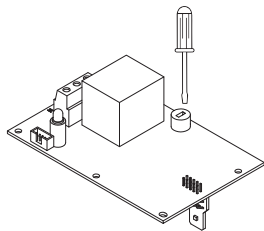
**Aanmelden:** Maak de ventilatie-unit kort spanningsloos door de stekker uit het stopcontact te nemen en plaats deze weer terug. Hierna zal de ventilatie-unit gedurende 10 minuten nieuwe schakelaars zoeken. Sluit de voedingskabel van de bewegingssensor aan. Alle LED's gaan gedurende 3 seconden oplichten. Na 3 seconden zal de status LED groen oplichten. De groene LED zal na 2 seconden knipperen bij detectie van beweging. Houdt nu de bedieningszone voor 10 seconden in. Wanneer de status LED tussen groen en rood flakkert kunt u het bedieningspaneel loslaten. Indien de koppeling succesvol was zal de status LED kortstondig groen flakkeren. Wanneer de status LED kortstondig rood flakkert was de koppeling onsuccesvol en zal het aanmeldproces opnieuw doorlopen moeten worden.

## INBEDRIJFSTELLING EN INREGELING

Indien alle luchttechnische en elektrische aansluitingen uitgevoerd zijn mag de stekker in het stopcontact gestoken worden.

### Instellen van de luchtcapaciteit:

Het debiet in stand HIGH kan ingesteld worden door middel van de potentiometer. De potentiometer bevindt zich op de printplaat. Het debiet van stand "HIGH" kan ingesteld worden door met een platte schroevendraaier de potentiometer te roteren. Als deze volledig in tegenwijzerzin is gedraaid, is de ventilatie-unit op zijn minimum ingesteld. Als de deze volledig in wijzerzin is gedraaid is de ventilatie-unit op zijn maximum ingesteld. Het maximum van de unit komt overeen met 400m<sup>3</sup>/h bij 150Pa. Onderstaande figuur geeft een richtwaarde voor het instellen van de potentiometer.



Instellingen:

	C400 Basic RF			C400 Basic RF LE			FANBOX C400 Basic RF LE		
	1	2	3	1	2	3	1	2	3
ventilatorstand									
Capaciteit [m <sup>3</sup> /h]	100	200	400	100	200	400	100	200	400
Druk [Pa]	15	40	150	15	40	150	15	40	150
Spanning [V]	230	230	230	230	230	230	230	230	230
Vermogen [W]	4,6	11,4	58,8	4,8	11,6	60,3	4,8	11,6	60,3

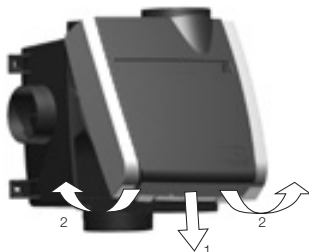
## 5 ONDERHOUD

De gebruiker dient er op toe te zien dat de complete installatie periodiek onderhouden wordt door de installateur.



### REINIGING VAN DE AANVOERBOX

Neem de stekker uit het stopcontact voordat u aanvangt met de onderhoudswerkzaamheden.

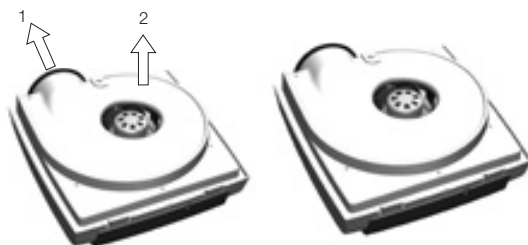


Demonteer de ventilatorbehuizing van de aanvoer-box. Draai de kleine schroef (1) onderaan volledig uit. Maak de twee klikverbindingen (2) onderaan met de hand los en kantel de ventilatorbehuizing naar boven, weg van de aanvoer-box. Reinig de aanvoer-box met een vochtige doek.



### REINIGING VAN DE VENTILATOR

Verwijder de dichtingsring (1) en de zes schroeven aan de achterkant van de ventilatorbehuizing en neem de achterwand (2) weg. De ventilator is nu bereikbaar om te reinigen.



Reinig met een doek het ventilatorwiel. Zorg ervoor dat de balanceerclips op de ventilatorchoepen niet aangeraakt worden.

Reinig met een vochtige doek de binnenzijden van de behuizing.



## 6 STORING

### PROBLEEM- OPLOSSER

#### **Led schakelaar licht rood op bij bediening**

Mogelijke oorzaken zijn:

- Schakelaar niet gekoppeld, zie koppelen schakelaar
- Zendbereik onvoldoende
- Plaats de schakelaar op een plek waar deze het signaal kan ontvangen
- Geen spanning op de ventilatie-unit
- Stekker steekt niet in het stopcontact.
- Het stopcontact is spanningsloos. Controleer de zekering in de zekeringkast.
- Voedingskabel beschadigd/niet aangesloten op de printplaat van de ventilatie-unit.
- Printplaat defect

#### **Led schakelaar licht 2x rood op bij bediening**

Mogelijke oorzaken zijn:

- Ventilatorcabels beschadigd/niet aangesloten
- Printplaat defect
- Ventilator defect

#### **Ventilatie-unit maakt abnormaal geluid**

Mogelijke oorzaken zijn:

- Ingestelde luchtcapaciteit komt niet overeen met de berekende luchtcapaciteit
- Luchtkanalen niet correct gemonteerd
- Ventilator is vuil, zie onderhoud van de ventilatie-unit (p. ?)
- Ventilator defect

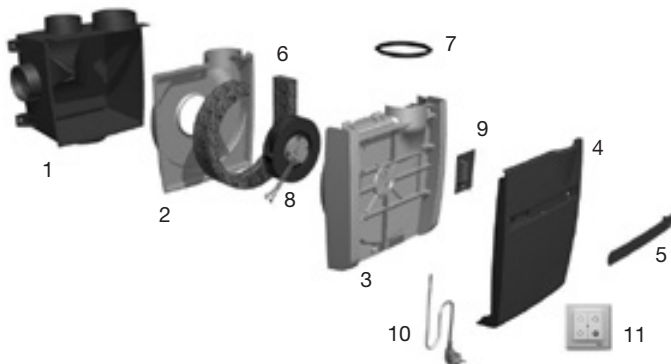
#### **Aflezen op de print indien er geen RF schakelaar is verbonden**

Indien er geen RD-schakelaar is verbonden met de ventilatie-unit kunnen de eventuele storingen afgelezen worden doormiddel van de LED op de printplaat.

LED indicatie printplaat	Foutcode
Groen	Normale werking
2 x rood	Storing ventilatie
7 x rood	Storing interne vochtsensor
5 sec oranje	Identificatie

## 7 ONDERDELELIJST

1	Aanvoerbox	7	Dichtingsring
2	Achterwand ventilator	8	Ventilator 85W190 (Art.nr. 11VE51101)
3	Voorwand ventilator	9	Printplaat RF + RH-steeksensor (Art.nr. 11VE51416)
4	Voorwand afvoerbox	10	Stekker
5	Afdekplaat	11	Schakelaar (Art.nr. 11VE20012)
6	Isolatieblok		



## 8 GARANTIEVOORWAARDEN

Vasco verklaart gedurende 2 jaar na aankoopdatum, garantie te verlenen op de Vasco C400. De factuurdatum van het installatiebedrijf geldt als bewijs van aankoopdatum. Indien er geen factuur voorhanden is geldt de productiedatum als aankoopdatum. De garantie omvat enkel het door VASCO gratis leveren van een vervangende ventilator en elektronicaprint. Er is geen extra garantieperiode voorzien op herstellingen. De garantie heeft géén betrekking op:

- Demontage- en montagekosten
- Gebreken die naar ons oordeel het gevolg zijn van onjuiste behandeling, onachtzaamheid of ongeluk
- Gebreken die ontstaan zijn door behandeling of herstel door derden zonder onze toestemming
- Gebreken die het gevolg zijn van niet-regelmatig en/of niet-vakkundig onderhoud
- Gebreken die het gevolg zijn van gebruik in een niet geschikte omgeving

Er zal geen garantie verleend worden indien de ventilatie-unit wordt gebruikt in deze omschreven condities. Voor de retourzending van de defecte onderdelen moet de installateur contact opnemen met Vasco. De installateur ontvangt dan een garantieretournummer. De defecte onderdelen moeten onder vermelding van dit retournummer worden verzonden naar Vasco.

Kruishoefstraat 50, B-3650 Dilsen | T. +32 (0)89 79 04 11 | F. +32 (0)89 79 05 00  
info@vasco.eu | www.vasco.eu

## 9 CONFORMITEITSVERKLARING

Deze conformiteitsverklaring wordt verstrekt onder volledige verantwoordelijkheid van Vasco Group nv, Kruishoefstraat 50, B-3650 Dilsen

Het beschreven product, extractie ventilatie-unit:

C400RF / C400RF LE / RENOBX C400RF LE / FANBOX C400RF LE.

Voldoet aan de volgende Richtlijnen:

- 2014/53/EU (Radio Equipment Directive)
  - o Art. 3.1.a
    - EN 60335-1:2012 + AC:2014 + A11:2014 + A13:2017 + A1:2019 + A2:2019 + A14:2019
    - EN 60335-2-65:2004 +A1:2009 + A2:2012
    - EN 62233:2008
  - o Art 3.1.b
    - EN 61000-3-2:2014
    - EN 61000-3-3:2013
    - EN 55014-1:2017 + A11:2020
    - EN 55014-2:2015
    - EN 301 489-1 V1.9.2
    - EN 301 489-3 V2.1.1
  - o Art. 3.2
    - EN 300 220-2 V3.1.1
- 2011/65/EU (RoHS)
  - EN IEC 63000:2018
- 2009/125/EU (ErP-Directive)
  - VO (EU)Nr. 1253/2014
  - VO (EU)Nr. 1254/2014

De aangemelde instantie **DE NAYER** (NB nummer 2758) heeft onder conformiteitsbeoordelingsprocedure Module B het EU-typeonderzoek certificaat afgegeven met nummer: **TCF-LDN 2023.01.001 – Ed.1**

Het product is voorzien van het CE-label.

18 september, 2023



Peter Ketelslegers  
Vasco Group nv,  
Kruishoefstraat 50, -3650 Dilsen

# PRESTATIEVERKLARING

Prestatieverklaring voor ventilatie-eenheden volgens Verordening (EU) nr. 1254/2014 & 1253/2014							
Typeaanduiding van de leverancier		Vasco C400RF (LE)			Vasco C400RF (LE)		
	Klimaattype	"Koud"	"Gematigd"	"Warm"	"Koud"	"Gematigd"	"Warm"
Specifieke energieverbruik (SEC)	kWh/(m²a)	-25,72	-14,69	-5,74	-29,03	-16,48	-6,66
SEC-klasse		C	E	F	B	E	F
Residentiële ventilatie eenheid (RVE) Niet-residentiële ventilatie eenheid (NRVE)	RVE/NRVE	RVE			RVE		
Typologie van de ventilatie-eenheid		Éénrichtingsventilatie-eenheid (EVE)			Éénrichtingsventilatie-eenheid (EVE)		
Soort aandrijving (ventilator)		Variabele snelheid			Variabele snelheid		
Soort warmteterugwinningssysteem		Geen			Geen		
Thermisch rendement van de warmteterugwinning	%	0%			0%		
Maximumdebiet	m³/h	400			400		
Elektrische ingangsvermogen	W	44,2 (49,5)			44,2 (49,5)		
Geluidsvermogensniveau L <sub>WA</sub>	dB(A)	48 (56)			48 (56)		
Referentiedebiet	m³/s	0,0778			0,0778		
Referentiedrukverschil	Pa	50			50		
Specifiek ingangsvermogen (SPI)	W/m³/h	0,068			0,068		
Regelinstypologie		Manuele regeling (geen DCV)			Klokregeling (geen DCV)		
Regelingsfactor		1			0,95		
Maximale interne en externe lekkage	Interne	-			-		
	Externe	4,95%			4,95%		
Instructies voor het installeren van geregeerde aanzuigroosters in de buitengevels voor natuurlijke luchtaanvoer		Plaats de aanzuigroosters voor de toevoer van verse lucht in de buitengevels van de zogenoemde "droge ruimtes" in de woning. Volg hierna de instructies van de fabrikant.					
Internetadres voor voormontage-/ demontage-instructies		www.vasco.eu			www.vasco.eu		
Jaarlijkse elektriciteitsverbruik (AEC) per 100m² oppervlakte	kWh/a	663	126	81	655	118	73
Jaarlijks bespaarde verwarming (AHS) per 100m² oppervlakte	kWh Primaire energie/jaar	3355	1715	776	3667	1874	848

Prestatieverklaring voor ventilatie-eenheden volgens Verordening (EU) nr. 1254/2014 & 1253/2014

Deze technische gegevens zijn enkel geldig indien de ventilatie-unit conform de voorschriften van de fabrikant gemonteerd is.

Vasco C400RF (LE) + 1 sensor			Vasco C400RF (LE) + 2 sensoren			
"Koud"	"Gematigd"	"Warm"	"Koud"	"Gematigd"	"Warm"	Klimaattype
-35,63	-20,02	-8,46	-48,69	-27,00	-11,95	kWh/(m <sup>2</sup> a)
A	D	F	A+	B	E	
RVE			RVE			RVE/NRVE
Éénrichtingsventilatie-eenheid (EVE)			Éénrichtingsventilatie-eenheid (EVE)			
Variabele snelheid			Variabele snelheid			
Geen			Geen			
0%			0%			%
400			400			m <sup>3</sup> /h
44,2 (49,5)			44,2 (49,5)			W
48 (56)			48 (56)			dB(A)
0,0778			0,0778			m <sup>3</sup> /s
50			50			Pa
0,068			0,068			W/m <sup>3</sup> /h
Centrale behoeftegestuurde regeling			Plaatselijke behoeftegestuurde regeling			
0,85			0,65			
-			-			Interne
4,95%			4,95%			Externe
Plaats de aanzuigroosters voor de toevoer van verse lucht in de buitengevels van de zogenegde "droge ruimtes" in de woning. Volg hierna de instructies van de fabrikant.						
www.vasco.eu			www.vasco.eu			
640	103	58	616	79	34	kWh/a
4290	2193	992	5536	2830	1280	kWh Primaire energie/jaar





**MANUEL D'INSTALLATION  
ET D'UTILISATION  
DE L'UNITÉ DE VENTILATION  
Capteur hygrométrique  
intégré à l'unité**



SYSTEME C

## SOMMAIRE

1. INTRODUCTION	01
2. SÉCURITÉ	01
3. MANUEL DE L'UTILISATEUR	03
• FONCTIONNEMENT	03
• COMMANDE PAR INTERRUPTEUR	03
- INTERRUPTEUR MULTIPosition RF	
- INTERRUPTEUR RF CO <sub>2</sub>	
- INTERRUPTEUR RF RH	
- INTERRUPTEUR CÂBLÉ (EXISTANT)	
- CAPTEUR DE MOUVEMENT PIR	
• ENTRETIEN	06
- ENTRETIEN UNITÉ DE VENTILATION	
- REMPLACEMENT PILES INTERRUPTEUR RF RH	
4. MANUEL D'INSTALLATION POUR L'INSTALLATEUR	06
• MONTAGE UNITÉ DE VENTILATION	06
• RACCORDEMENT GAINES DE VENTILATION	07
• RACCORDEMENT ÉLECTRIQUE C400 RF BASIC	07
• RACCORDEMENT ÉLECTRIQUE C400 RF PERILEX	08
• MONTAGE INTERRUPTEURS	09
- INTERRUPTEUR RF	
- INTERRUPTEUR RF CO <sub>2</sub>	
- INTERRUPTEUR RF RH	
- CAPTEUR DE MOUVEMENT PIR	
• COUPLAGE DES INTERRUPTEURS	11
• MISE EN SERVICE ET RÉGLAGE	13
- RÉGLAGE CAPACITÉ D'AIR	
5. ENTRETIEN	14
6. PANNES	15
7. NOMENCLATURE	16
8. CONDITIONS DE GARANTIE	17
9. DÉCLARATION DE CONFORMITÉ	17



## 1 INTRODUCTION

L'unité de ventilation garantit un climat intérieur sain grâce à une ventilation continue. Cela exige toujours un débit de ventilation minimum. Voilà pourquoi cet appareil n'est pas équipé d'un interrupteur marche/arrêt. L'occupant doit veiller à ce que la fiche de l'appareil soit toujours dans la prise et que cette prise se trouve sous tension.

Le présent manuel s'applique aux modèles suivants :

- **Vent-unit RF avec RF interrupteur**
- **Vent-unit C400 RF LE sans RF interrupteur**
- **FANBOX C400 RF LE avec RF interrupteur et 4 bouches**



INCLUS  
CAPTEUR  
D'HUMIDITÉ  
INTERNE

## 2 SÉCURITÉ

### COMPOSANTS ÉLECTRONIQUES

Seul l'installateur professionnel est habilité à ouvrir l'unité de ventilation. Pour tous les travaux, l'installateur doit utiliser l'outillage approprié à cette fin.



Les composants électroniques de l'unité de ventilation peuvent se trouver sous une tension électrique. En cas de panne, prenez contact avec un installateur professionnel. Les réparations peuvent être exécutées exclusivement par un personnel expert.

### INSTRUCTIONS DE SÉCURITÉ

Cet appareil n'est pas destiné à être utilisé par des personnes (y compris des enfants) avec des capacités physiques, sensorielles ou mentales réduites, ou manquant d'expérience et de connaissances, sauf s'ils sont sous surveillance ou reçoivent des instructions concernant l'utilisation de l'appareil par une personne responsable de leur sécurité. Les enfants doivent être sous surveillance pour s'assurer qu'ils ne jouent pas avec l'appareil.

Si le câble secteur est endommagé, il doit être remplacé par le fabricant, le service après-vente ou des personnes avec des qualifications comparables, afin d'éviter tout danger.

L'utilisateur est responsable d'une élimination sûre de l'unité de ventilation à la fin de sa vie utile, conformément aux lois ou ordonnances locales en vigueur. Vous pouvez également apporter l'appareil à un point de collecte pour appareils électriques usés.



#### Très important! Danger de mort

Le ventilateur d'extraction crée une dépression dans la maison. Il est important de veiller à ce qu'il ne puisse pas être aspiré de fumées d'un feu ouvert, d'un poêle ou d'autres appareils à combustion dans la maison. Il est important de prévoir à tout moment une alimentation suffisamment dimensionnée en air extérieur pour l'appareil de combustion (ouvert).



Consultez toujours l'installateur de votre appareil à combustion pour vérifier s'il n'y a pas de danger de pénétration de fumées dans l'habitation. Il est possible de limiter la dépression dans l'habitation en veillant à ce que les grilles de fenêtre soient toujours suffisamment ouvertes.

## ENTRETIEN

L'unité de ventilation doit être inspectée périodiquement pour contrôler son encrassement. Avant cette inspection, vous devez couper l'unité de ventilation en retirant la fiche de la prise. L'unité de ventilation comporte des pièces mécaniques rotatives. Lorsque vous retirez la fiche de la prise, ces pièces continuent encore à tourner quelques secondes. Attendez donc une vingtaine de secondes après avoir couplé l'unité de ventilation pour que les pièces soient à l'arrêt. Pour l'entretien, suivez toujours les instructions de la page 11.



**Veillez à ce que personne d'autre ne remette la fiche dans la prise avant que vous n'ayez terminé votre travail. Remettez uniquement la fiche dans la prise lorsque l'unité de ventilation est installée et que tous les composants sont montés.**

## GARANTIE

Vasco décline toute responsabilité pour les dommages causés par le non-respect des prescriptions de sécurité ou des prescriptions du manuel d'utilisation. Vous trouverez les conditions de garantie à la page 13 du présent manuel.



### 3 MANUEL DE L'UTILISATEUR

#### FONCTIONNEMENT

Cette unité de ventilation est destinée à aérer les habitations. L'unité de ventilation aspire de l'air dans la cuisine, la salle de bains, la buanderie et la toilette. Il se crée ainsi une dépression dans l'habitation, qui entraîne l'afflux d'air frais à travers les grilles de fenêtre et éventuellement d'autres orifices. La quantité de ventilation peut être contrôlée avec l'interrupteur multiposition RF, l'interrupteur RF CO<sub>2</sub> ou l'interrupteur RF RH.



**Il est interdit de raccorder une hotte aspirante à moteur ou un sèche-linge sur l'unité de ventilation.**

L'unité de ventilation peut être commandée uniquement par un interrupteur à trois positions. Vous trouverez de plus amples informations sur le câblage de l'interrupteur en page 8.

#### CAPTEUR HYGROMÉTRIQUE INTÉGRÉ

##### Capteur hygrométrique intégré

Le capteur hygrométrique intégré enregistre en permanence la teneur en humidité avec un intervalle de 5 secondes. Avec une augmentation de l'humidité supérieure à 2 %, le "contrôle intégré de l'hygrométrie" devient actif. Au cours de ce "contrôle interne de l'hygrométrie", la position de ventilation passe à la vitesse supérieur. Lorsque le niveau hygrométrique a baissé, le mode de ventilation possède une temporisation de 15 minutes. Après celle-ci l'appareil redescend à sa position de ventilation d'avant.

#### COMMANDE PAR INTERRUPTEUR

##### Interrupteur multiposition RF

Pour les unités de ventilation C400 avec interrupteur RF est fournie avec un interrupteur multiposition RF connecté. Le milieu de l'interrupteur comporte une LED qui clignote 1x en vert lorsque votre demande a été correctement communiquée.



	Appuyer bouton	Position	Description
	1x	<b>position 1 (laag)</b>	Vasco conseille d'utiliser cette position pendant les absences.
	1x	<b>position 2 (midden)</b>	Ceci est la position standard en cas de présence
	1x	<b>position 3 (hoog)</b>	La position recommandée pour prendre une douche ou un bain. Peut être utilisée aussi en cas de besoins de ventilation accrus (visiteurs, fête de famille...).
	1x	<b>30 minutes en position 3</b>	Après cette temporisation l'appareil revient à sa position précédente. Pour interrompre prématurément, appuyez sur une position.
	3 sec	<b>position automatique</b>	Si vous combinez l'unité de ventilation avec un interrupteur RF CO <sub>2</sub> ou un interrupteur RF RH, l'unité de ventilation se met en position automatique.



### Interrupteur RF CO<sub>2</sub>

Vous avez la possibilité de connecter un ou plusieurs interrupteur RF CO<sup>2</sup> qui permet de choisir un débit fixe ou un débit en fonction de vos besoins. Il suffit d'effleurer à plusieurs reprises la zone de commande dans le bas pour parcourir les différentes positions. La LED en haut à droite indique la position.

	Position	Description
	<b>position 1 (basse)</b>	Vasco conseille d'utiliser cette position pendant les absences.
	<b>position 2 (moyenne)</b>	Ceci est la position standard en cas de présence.
	<b>position 3 (haute)</b>	La position recommandée pour prendre une douche ou un bain. Peut être utilisée aussi en cas de besoins de ventilation accrus (visiteurs, fête de famille...).
	<b>mode éco</b>	Dans cette position automatique, l'unité de ventilation adapte la quantité de ventilation au nombre de personnes dans la pièce dans laquelle est installé l'interrupteur. Cette position garantit une qualité minimale de l'air intérieur en vue d'économiser un maximum d'énergie. Vasco conseille d'utiliser cette position en période hivernale.
	<b>position confort</b>	Dans cette position automatique, l'unité de ventilation adapte la quantité de ventilation au nombre de personnes dans la pièce dans laquelle est installé l'interrupteur. Cette régulation garantit une qualité supérieure de l'air intérieur. Vasco conseille d'utiliser cette position en période estivale.



### Interrupteur RF RH

Vous avez la possibilité de connecter un ou plusieurs interrupteur RF RH qui augmente temporairement le débit de ventilation, p. ex. pendant que vous prenez une douche. Il suffit d'effleurer à plusieurs reprises la zone de commande dans le bas pour parcourir les différentes positions. La LED en haut à droite indique la position.

	Position	Description
	<b>position 1 (basse)</b>	Vasco conseille d'utiliser cette position pendant les absences.
	<b>position 2 (moyenne)</b>	Ceci est la position standard en cas de présence.
	<b>position 3 (haute)</b>	La position recommandée pour prendre une douche ou un bain. Peut être utilisée aussi en cas de besoins de ventilation accrus (visiteurs, fête de famille...).
	<b>position automatique medium</b>	Dans cette position, le débit d'air reste identique au débit de la position de ventilation sélectionnée en dernier lieu. En cas d'augmentation brusque de l'hygrométrie (douche), l'unité de ventilation passe automatiquement en position moyenne.
	<b>position automatique maximum</b>	Dans cette position, le débit d'air reste identique au débit de la position de ventilation sélectionnée en dernier lieu. En cas d'augmentation brusque de l'hygrométrie (douche), l'unité de ventilation passe automatiquement en position haute.

### Interrupteur à trois position câblé (existant)

Vous pouvez également commander l'unité de ventilation via un câble. Toute manipulation de l'interrupteur entraîne une adaptation immédiate du débit par l'unité de ventilation. Vous pouvez encore repasser à une position inférieure ou supérieure avec les interrupteurs RF. Dans ce cas, l'interrupteur mécanique n'indique plus la position correcte.



### Détecteur de mouvement PIR

Le capteur de mouvement détecte un mouvement à proximité de celui-ci. Si un mouvement est détecté, le capteur de mouvement communique par RF à l'unité de ventilation. L'unité de ventilation activera la ventilation en la position medium. Si un niveau de ventilation plus élevé était déjà actif il est conservé.

### Paramètres de l'interface du détecteur de mouvement (UI)

En mode veille, aucune LED n'est allumée. De cette position vous pouvez accéder au mode Utilisateur en poussant 10 secondes sur la touche (B) (voir schéma page 13). La LED clignote entre bleu et vert, ce qui veut dire que l'on est entré dans le menu de l'interface utilisateur (UI).

### Interface utilisateur de veille (UI)

Le menu peut être utilisé pour configurer la minuterie. Lorsque le menu de configuration de l'interface utilisateur (UI) est ouvert, l'état actuel de la minuterie est indiqué par le 5 LED. Chaque fois que l'on pousse sur la touche (B) on modifie la temporisation d'un cran. Si vous êtes inactif plus de 10 secondes, il bascule automatiquement en mode veille. La dernier sélection est activée et enregistrée.

L'interrupteur horaire peut être couplé avec l'allumage d'une lampe. Par exemple, si le niveau d'état 3 est actif, la lampe brûlera pendant 60 secondes après une détection

Statut	Temps	LED's
Level 1	10 s	■
Level 2	30 s	■ ■
Level 3	60 s	■ ■ ■
Level 4	120 s	■ ■ ■ ■
Level 5	300 s	■ ■ ■ ■ ■

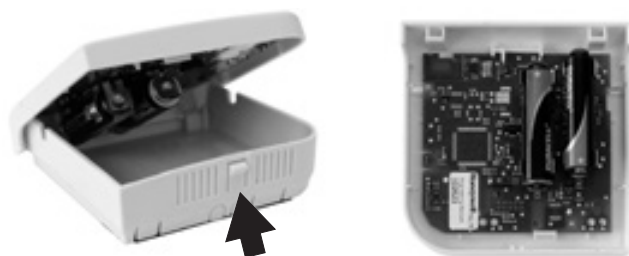
## ENTRETIEN

### Entretien unité de ventilation

L'utilisateur doit veiller à ce que l'installation complète subisse un entretien périodique par l'installateur. L'installateur doit suivre la procédure décrite à la p. 11. En conditions normales d'utilisation, cet entretien doit avoir lieu tous les 4 à 5 ans. En cas de raccordement d'une hotte aspiration, cette fréquence doit être accrue en fonction du degré d'encrassement.

### Remplacement des piles de L'INTERRUPTEUR RF RH

Les piles de l'interrupteur RF RH pour la salle de bains doivent être remplacées périodiquement. Pour cela, de-clipsé le panneau avant. Les piles 1,5 V AA sont accessible et peuvent être remplacées.



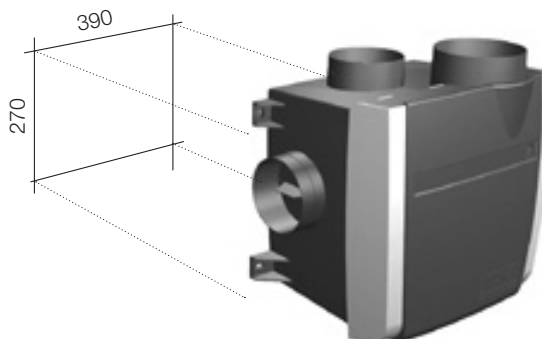
## PANNES

Voir p. 15.

## 4 MANUEL D'INSTALLATION POUR L'INSTALLATEUR

### MONTAGE UNITÉ DE VENTILATION

L'unité de ventilation doit être installée dans une pièce à l'abri du gel. L'unité de ventilation doit être montée avec quatre vis sur une paroi (il peut également s'agir d'un plafond, d'un sol ou d'un toit en pente). Les chevilles et vis ne sont pas fournies. Utilisez le matériel de fixation approprié en fonction de la structure de la paroi. Assurez-vous que l'unité de ventilation est montée de manière à pouvoir accéder à l'intérieur de l'unité et d'être démontée pour effectuer les travaux de maintenance.



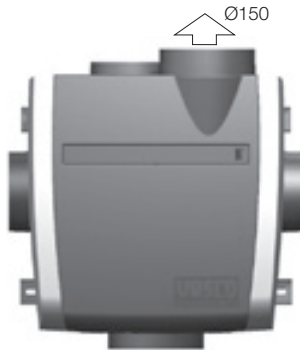
**RACCORDEMENT  
GAINES DE  
VENTILATION**

Montez l'installation avec le moins de perte de charge possible et sans fuites. Utilisez le moins possible de gaines flexibles.

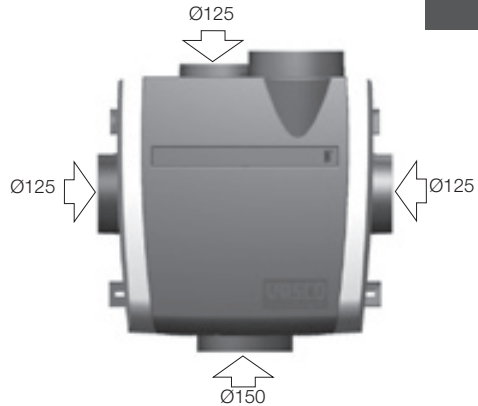
NL

FR

**RACCORDEMENT  
ÉVACUATION**



**RACCORDEMENT  
DES GAINES D'EXTRACTION**



Les raccordements des gaines d'extraction doivent être ouvert en fonction de l'utilisation. A l'arrière, il est possible d'effectuer un raccordement d'extraction jusqu'à un diamètre de 270 mm maximum. Dans ce cas, il est conseillé d'utiliser un joint d'étanchéité (non fourni).

**RACCORDEMENT  
ÉLECTRIQUE**

L'unité de ventilation doit être raccordée conformément aux normes et prescriptions locales en vigueur. Tension d'alimentation 230 V  $\pm$  10 %, monophasée, 50 Hz.



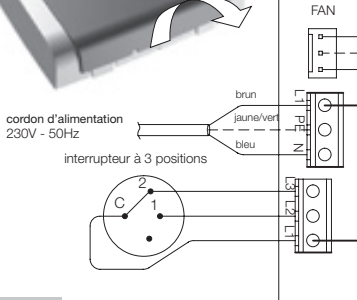
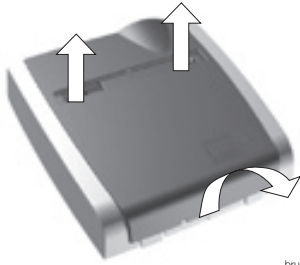
Toutes les unités de ventilation C400 sont fournies avec un cordon pourvu d'une fiche avec prise de terre pour le raccordement électrique. N'insérez pas la fiche dans la prise tant que toutes les pièces de la ventilation ne sont pas installés.

**INTERRUPTEUR À 3 POSITIONS C400**



Ce type d'interrupteur permet de sélectionner trois vitesses de ventilation. Avant de raccorder l'interrupteur à 3 positions, vous devez retirer la fiche de la prise. L'électronique de l'appareil est logée derrière le panneau noir avant du boîtier du ventilateur. Décliquez le panneau de recouvrement à l'avant. Derrière ce panneau se trouvent deux vis. Dévissez ces deux vis et basculez le couvercle vers le bas. L'électronique est maintenant accessible. (Voir vue éclatée page 16)

## INTERRUPTEUR À 3 POSITIONS C400



L1 et L3 fermés  
= haut (position 3)

L1 et L2 fermés  
= moyen (position 2)

L1 ouvert  
= bas (position 1)

L1 est branché sur raccordement C  
L2 est branché sur raccordement 1  
L3 est branché sur raccordement 2

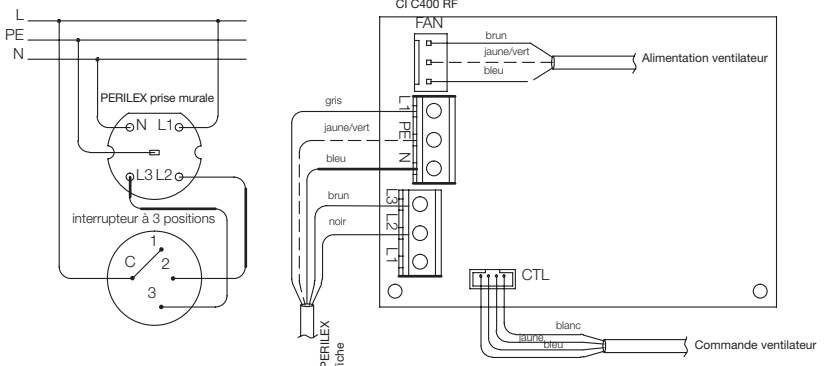
### RACCORDEMENTS ÉLECTRIQUES C400 RF PERILEX

Le **C400 PERILEX** est muni d'un câble avec une fiche Perilex pour le raccordement électrique. Mettez la fiche Perilex dans la prise Perilex (non fournie) lorsque tous les composants de l'installation de ventilation sont installés. Contrôlez toujours si les positions de l'interrupteur correspondent au schéma électrique ci-dessous.



Le **C400 RF** est muni d'un câble avec une fiche Perilex pour le raccordement électrique. Cette exécution permet de coupler un interrupteur câble au système RF.

### SCHEMA STANDARD À LA LIVRAISON: INTERRUPTEUR À 3 POSITIONS PERILEX





## MONTAGE INTERRUPTEURS

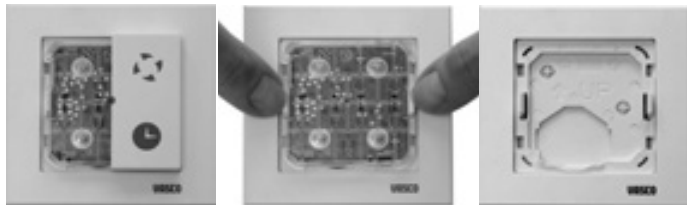
Pour satisfaire à la directive 2009/125/CE relative à l'écoconception des produits liés à l'énergie, il faut au minimum qu'un sélecteur RF CO<sub>2</sub> ou RF HR soit installé.

### Conseils de montage:

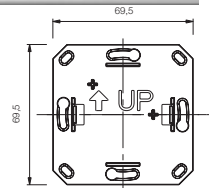
Montez toujours l'interrupteur hors de portée des endroits où il peut se former des gouttes d'eau. Ne placez jamais l'émetteur mural dans un boîtier en métal ou à proximité de grands objets métalliques.

**MONTAGE INTERRUPTEUR RF** Montez toujours l'interrupteur multiposition RF à un endroit bien accessible.

- 1 Déposez les boutons et le module électronique pour dégager la plaque de base pour montage mural.



- 2 Marquez les trous de vis de la plaque de base sur le mur.
- 3 Montez la plaque de base avec des vis sur le mur.
- 4 Montez dans l'ordre suivant:



Cadre



Base 2



Électronique et boutons

### MONTAGE INTERRUPTEUR RF CO<sub>2</sub>

Montez toujours l'interrupteur RF CO<sub>2</sub> à un endroit aisément accessible dans la pièce dont vous souhaitez contrôler la concentration en CO<sub>2</sub>. Prévoyez toujours une tension d'alimentation de 230 V près de l'interrupteur.

- 1 Démontez l'interrupteur.
- 2 Vissez la plaque de base sur le mur.



Étape 1

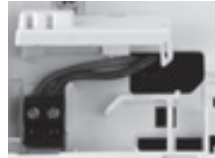


Étape 2

- 3 Ouvrez le clapet sur la plaque de base pour rendre visibles les connexions électriques.
- 4 Raccordez la tension d'alimentation 230V sur les bornes.
- 5 Remontez la plaquette de couverture sur l'interrupteur.



Étape 3



Étape 4

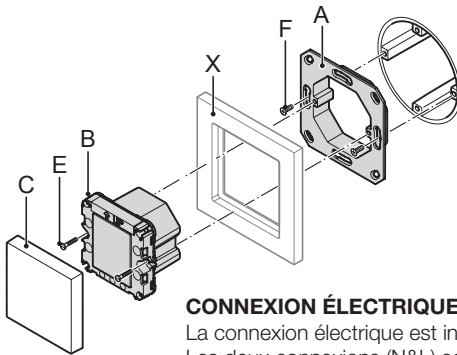


Étape 5

### MONTAGE du détecteur de mouvement PIR

Montez toujours le capteur de mouvement dans un endroit où le mouvement peut être détecté. Fournissez toujours une tension d'alimentation de 230 V au commutateur.

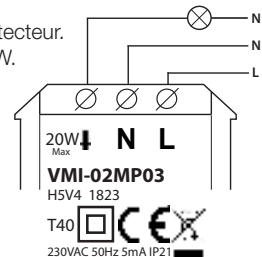
- 1 Retirez le commutateur.
- 2 Vissez l'embase (A) sur le boîtier d'encastement fourni avec le vis fournies (F)
- 3 Connectez le câble d'alimentation (230V) aux connecteurs du détecteur de mouvement (B) en l'insérant à travers le panneau de finition (X).
- 4 Fixez le détecteur de mouvement (B) avec les vis fournies (E) l'embase (A).
- 5 Cliquez sur le panneau de finition (C) sur le capteur de mouvement (B).



### CONNEXION ÉLECTRIQUE Détecteur de mouvement PIR

La connexion électrique est indiquée sur le schéma électrique ci-contre.

Les deux connexions (N&L) sont nécessaires pour le bon fonctionnement du détecteur. La puissance maximum de la lampe est de 20W.



## MONTAGE INTERRUPTEUR RF RH

Montez toujours l'interrupteur RF RH à un endroit bien accessible dans la salle de bains.

- 1 Ouvrez l'interrupteur.
- 2 Marquez les trous de vis de l'embase sur le mur.
- 3 Vissez l'embase sur le mur.
- 4 Remontez le couvercle sur l'interrupteur.



Étape 1



Étape 3



Étape 4

## COUPLAGE DES INTERRUPTEURS

L'interrupteur fourni est déjà couplé d'origine à l'unité de ventilation. Il peut être couplé jusqu'à 20 interrupteurs.

## COUPLAGE ET DÉCOUPLAGE DE L'INTERRUPTEUR MULTIPOSITION RF SUPPLÉMENTAIRE (OPTION)



### Couplage:

Retirez la fiche de l'unité de ventilation de la prise, puis remettez-la. L'unité de ventilation va maintenant chercher de nouveaux interrupteurs pendant 10 minutes. Appuyez pendant minimum 3 secondes en même temps sur le bouton de la 2<sup>e</sup> position et de la minuterie. Si le couplage est réussi, la LED du milieu clignote 2x en vert.

Remarque : 1 interrupteur peut être couplé à 3 unités maximum.

Suivez par interrupteur les actes évoqués ci-dessus. Faites attention lors de coupler que seulement une unité de ventilation est sous tension ou que les autres unités dans le voisinage sont sous tension depuis plus de 15 minutes.



### Découplage :

Retirez la fiche de la prise, puis remettez-la. L'unité de ventilation peut maintenant découpler des interrupteurs pendant 10 minutes. Appuyez pendant minimum 3 secondes en même temps sur les boutons de la 1<sup>re</sup> et 3<sup>e</sup> positions. La LED de l'interrupteur clignote 2x en orange pour indiquer que les interrupteurs sont découplés.

## COUPLAGE ET DÉCOUPLAGE DE L'INTERRUPTEUR RF CO<sub>2</sub> (EN OPTION)

### Couplage:



Retirez la fiche de l'unité de ventilation de la prise, puis remettez-la. L'unité de ventilation va maintenant chercher de nouveaux interrupteurs pendant 10 minutes. Cliquez ensuite le capteur sur la plaque de base pour le remettre sous tension. Effleurez pendant minimum 3 secondes la zone de commande en bas à droite. Lorsque toutes les LED clignotent, enlevez le doigt de la zone de commande. Si le couplage est réussi, la LED du coin supérieur gauche clignote 2x en vert et une lumière LED clignote en droit indiquant dans quelle position l'interrupteur RF CO<sub>2</sub> se situe.

Remarque : 1 interrupteur peut être couplé à 3 unités maximum.

Suivez par interrupteur les actes évoqués ci-dessus. Faites attention lors de coupler que seulement une unité de ventilation est sous tension ou que les autres unités dans le voisinage sont sous tension depuis plus de 15 minutes.

### Découplage:

Coupez brièvement l'alimentation de l'interrupteur : retirez-le de la plaque de base, puis encliquez-le à nouveau. L'interrupteur peut maintenant découpler des unités de ventilation pendant 10 minutes. Effleurez pendant minimum 10 secondes la zone de commande en bas à droite. Lorsque toutes les LED clignotent pour la 2<sup>e</sup> fois en vert, retirez le doigt de la zone de commande. Si plusieurs unités de ventilation sont accouplées, toutes ces unités sont découplées. La LED de l'interrupteur clignote 4x en rouge pour indiquer que les unités sont découplées.

## COUPLAGE ET DÉCOUPLAGE DE L'INTERRUPTEUR RF RH (EN OPTION)

### Couplage:



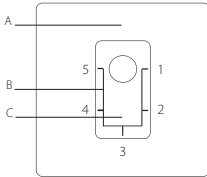
Retirez la fiche de l'unité de ventilation de la prise, puis remettez-la. L'unité de ventilation va maintenant chercher de nouveaux interrupteurs pendant 10 minutes. Sortez ensuite les piles du capteur et remettez-les (voir remplacement piles interrupteur RF RH). Effleurez pendant minimum 3 secondes la zone de commande en bas à droite. Lorsque toutes les LED clignotent, enlevez le doigt de la zone de commande. Si le couplage est réussi, la LED du coin supérieur gauche clignote 2x en vert et une lumière LED clignote en droit indiquant dans quelle position l'interrupteur RF RH se situe.

Remarque : 1 interrupteur peut être couplé à 3 unités maximum.

Suivez par interrupteur les actes évoqués ci-dessus. Faites attention lors de coupler que seulement une unité de ventilation est sous tension ou que les autres unités dans le voisinage sont sous tension depuis plus de 15 minutes.

### Découplage:

Coupez brièvement l'alimentation de l'interrupteur : sortez les piles du capteur et remettez-les (voir remplacement piles interrupteur RF RH). L'interrupteur peut maintenant découpler des unités de ventilation pendant 10 minutes. Effleurez pendant minimum 10 secondes la zone de commande en bas à droite. Lorsque toutes les LED clignotent pour la 2<sup>e</sup> fois, retirez le doigt de la zone de commande. Si plusieurs unités de ventilation sont accouplées, toutes ces unités sont découplées. La LED de l'interrupteur clignote 4x en rouge pour indiquer que les unités sont découplées.

**COMMANDE DES INTERRUPTEURS : Voir p. 2.**
**MISE EN SERVICE Détecteur de mouvement PIR**


A: Status LED  
B: Mode LEDs  
C: Bouton de commande

**Enregistrement:** débranchez brièvement l'unité de ventilation de l'alimentation électrique en la débranchant prise et réinsérez-la. Après cela, l'unité de ventilation peut rechercher de nouveaux commutateurs durant 10 minutes. Branchez le câble d'alimentation du détecteur de mouvement. Toutes les LED s'allument pendant 3 secondes. Après 3 secondes, les LED s'allumeront en vert. Les LED clignoteront 2 fois lorsque le détecteur de mouvement sera connecté.

Maintenez enfoncé le bouton (C) pendant 10 secondes.

Lorsque le voyant d'état clignote vert et rouge, vous pouvez vous retirer du panneau de commande. Si la connexion a réussi, les LED resteront en vert scintillant. Si les LED clignotent brièvement en rouge, la liaison n'a pas réussi et vous pouvez à nouveau recommencer tout le processus.

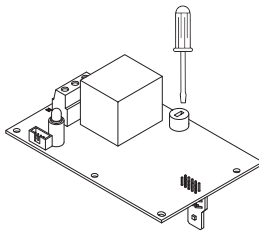
**MISE EN SERVICE ET RÉGLAGE**

La fiche peut être enfilée dans la prise une fois que tous les raccordements d'air et d'électricité ont été effectués.

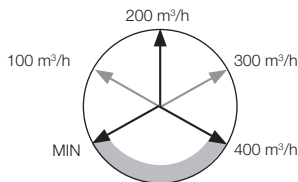
**Réglage du débit d'air:**

Le débit en position haute peut être réglé à l'aide du potentiomètre.

Le potentiomètre est situé sur la carte du circuit imprimé. Via un tournevis plat vous pouvez tourner le potentiomètre.



Vous trouverez ci-dessous un tableau à titre d'exemple pour les paramètres.



Position	C400 Basic RF			C400 Basic RF LE			FANBOX C400 Basic RF LE		
	1	2	3	1	2	3	1	2	3
Débit (m³/h)	100	200	400	100	200	400	100	200	400
Pression (Pa)	15	40	150	15	40	150	15	40	150
Voltage [V]	230	230	230	230	230	230	230	230	230
Puissance électrique (W)	4,6	11,4	58,8	4,8	11,6	60,3	4,8	11,6	60,3

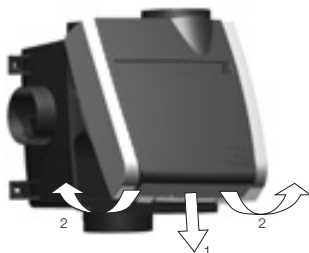
## 5 ENTRETIEN

L'utilisateur doit veiller à ce que l'installation complète soit entretenue périodiquement par l'installateur.

Retirez la fiche de la prise avant d'entamer les travaux d'entretien.



### NETTOYAGE DU BOÎTIER D'ARRIVÉE

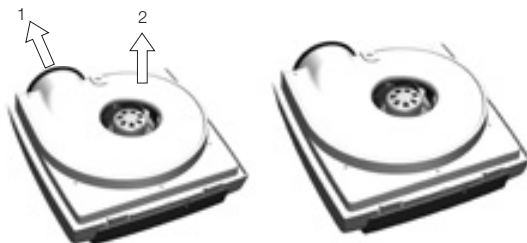


Démontez le logement du ventilateur du boîtier d'arrivée. Dévissez entièrement la petite vis (1) située dans le bas. Détachez les deux pattes (2) situées dans le bas à la main et faites pivoter le logement du ventilateur vers le haut en vous éloignant du boîtier d'arrivée. Nettoyez le boîtier d'arrivée avec un chiffon humide.



### NETTOYAGE DU BOÎTIER

Déposez la joint d'étanchéité (1) et les six vis situées au dos du logement du ventilateur et déposez la paroi de fond du logement (2). Vous pouvez à présent accéder au ventilateur pour le nettoyer.



Nettoyez l'aube du ventilateur avec un chiffon. Veillez à ne pas toucher les clips d'équilibrage des ailettes du ventilateur.

Nettoyez l'intérieur du logement avec un chiffon humide.

## 6 PANNES

### RÉSOLUTION DES PANNES

#### La LED de l'interrupteur s'allume en rouge pendant l'emploi.

Causes possibles:

- Interrupteur non couplé, cf. couplage de l'interrupteur.
- Portée insuffisante.
  - Placez l'interrupteur à un endroit où il peut recevoir le signal.
- Pas de tension sur l'unité de ventilation.
  - La fiche n'est pas mise dans la prise.
  - La prise n'est pas sous tension. Contrôlez le fusible dans le boîtier à fusibles.
  - Câble secteur endommagé/non raccordé sur le CI de l'unité de ventilation.
- CI défectueux.

#### La LED de l'interrupteur clignote 2x en rouge pendant l'emploi.

Causes possibles:

- Câbles du ventilateur endommagés/non connectés.
- CI défectueux.
- Ventilateur défectueux.
- Détecteur de débit endommagé/non connecté.

#### La LED de l'interrupteur ne s'allume pas pendant l'emploi.

- Interrupteur défectueux.

#### La LED de l'interrupteur s'allume en orange pendant l'emploi.

- Piles presque vides, remplacez les piles.

#### L'unité de ventilation fait un bruit anormal.

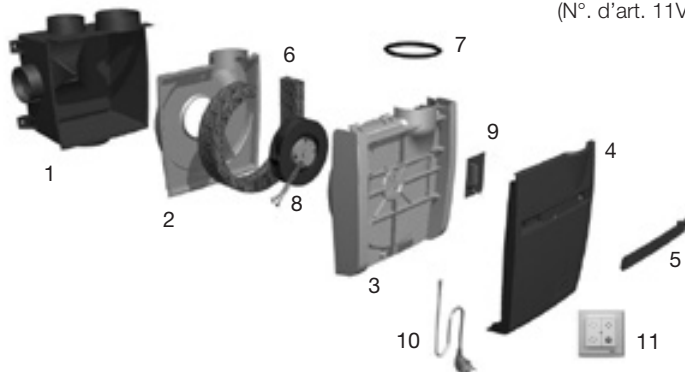
Causes possibles:

- La capacité d'air réglée ne correspond pas à la qualité d'air calculée.
- Les gaines d'air ne sont pas montées correctement.
- Le ventilateur est sale, cf. entretien de l'unité de ventilation (p. 11).
- Ventilateur défectueux.

L'indication LED	Code d'erreur PCB
Vert	Fonctionnement normal
2 x rouge	Défaut de ventilation
7 x rouge	Défaut du capteur d'humidité interne
5 secondes d' orange	Identification

## 7 NOMENCLATURE

- |   |                                |    |  |
|---|--------------------------------|----|--|
| 1 | Boîtier d'arrivée              | 8  | Ventilateur 85W190<br>(N°. d'art. 11VE51101)                                       |
| 2 | Paroi de fond du ventilateur   | 9  | Circuit imprimé RF + Sonde RH<br>intégré (N°. d'art. 11VE51416)                    |
| 3 | Façade du ventilateur          | 10 | Fiche  |
| 4 | Façade du boîtier d'extraction | 11 | Interrupteur uniquement avec<br>l'interrupteur RF inclus<br>(N°. d'art. 11VE20012) |
| 5 | Capot                          |    |  |
| 6 | Bloc d'isolation               |    |  |
| 7 | Joint d'étanchéité             |    |  |



## 8 CONDITIONS DE GARANTIE

Vasco déclare que le Vasco C400 est garanti pendant deux ans après la date d'achat. La date de la facture de la société ayant procédé à l'installation fait foi. En l'absence de facture, la date de production fera foi. La garantie prévoit uniquement la fourniture gratuite d'un ventilateur et d'un circuit imprimé de rechange par Vasco. Aucune période de garantie supplémentaire n'est prévue sur les réparations.

La garantie ne couvre pas :

- Les frais de montage et de démontage.
- Les défaillances que nous estimons être consécutives à une utilisation impropre, une négligence ou un accident.
- Les défaillances consécutives au traitement ou à la réparation par un tiers sans notre autorisation.
- Les défaillances consécutives à un entretien non régulier et/ou non professionnel.
- Les défaillances consécutives à l'utilisation dans un environnement non prévu.

Aucune garantie ne sera octroyée si l'unité de ventilation est utilisée dans les conditions décrites ci-dessus. Pour renvoyer des pièces défectueuses, l'installateur doit prendre contact avec Vasco. L'installateur recevra alors un numéro de retour en garantie. Les pièces défectueuses doivent être envoyées Vasco avec mention de ce numéro de retour.

*Kruishoefstraat 50, B-3650 Dilsen | T. +32 (0)89 79 04 11 | F. +32 (0)89 79 05 00  
info@vasco.eu | www.vasco.eu*



## 9 DÉCLARATION DE CONFORMITÉ

Cette déclaration de conformité est établie sous la seule responsabilité de Vasco Group nv, Kruishoefstraat 50, B-3650 Dilsen

Le produit décrit, ventilation d'extraction: C400RF / C400RF LE / RENOBOX C400RF LE / FANBOX C400RF LE.

Conforme aux directives suivantes:

- 2014/53/EU (Radio Equipment Directive)
  - o Art. 3.1.a
    - EN 60335-1:2012 + AC:2014 + A11:2014 + A13:2017 + A1:2019 + A2:2019 + A14:2019
    - EN 60335-2-65:2004 +A1:2009 + A2:2012
    - EN 62233:2008
  - o Art 3.1.b
    - EN 61000-3-2:2014
    - EN 61000-3-3:2013
    - EN 55014-1:2017 + A11:2020
    - EN 55014-2:2015
    - EN 301 489-1 V1.9.2
    - EN 301 489-3 V2.1.1
  - o Art. 3.2
    - EN 300 220-2 V3.1.1
- 2011/65/EU (RoHS)
  - EN IEC 63000:2018
- 2009/125/EU (ErP-Directive)
  - VO (EU)Nr. 1253/2014
  - VO (EU)Nr. 1254/2014

L'organisme notifié **DE NAYER** (numéro NB 2758) a délivré l'attestation d'examen UE de type dans le cadre de la procédure d'évaluation de la conformité Module B avec le numéro : **TCF-LDN 2023.01.001 – Ed.1**

Le produit porte le label CE.

18 septembre, 2023



Peter Ketelslegers  
Vasco Group nv,  
Kruishoefstraat 50, -3650 Dilsen

# DÉCLARATION DE PERFORMANCE

Fiche de produit suivant RÈGLEMENT DÉLÉGUÉ (UE) No 1254/2014 & 1253/2014							
Référence du modèle établie par le fournisseur		Vasco C400RF (LE)			Vasco C400RF (LE)		
	Type de climat	"Froid"	"Moyen"	"Chaud"	"Froid"	"Moyen"	"Chaud"
Consommation d'énergie spécifique (SEC)	kWh/(m <sup>2</sup> .an)	-25,72	-14,69	-5,74	-29,03	-16,48	-6,66
Classe de SEC applicables		C	E	F	B	E	F
Unité de ventilation résidentielle (UVR) Unité de ventilation non résidentielle (UVNR)	UVR/UVNR	UVR			UVR		
Typologie déclarée		Unité de ventilation simple flux (UVSF)			Unité de ventilation simple flux (UVSF)		
Type de motorisation installée		Vitesse variable			Vitesse variable		
Type de système de récupération		Non			Non		
Rendement thermique de la récupération de chaleur	%	0%			0%		
Débit maximal	m <sup>3</sup> /h	400			400		
Puissance électrique absorbée	W	44,2 (49,5)			44,2 (49,5)		
Niveau de puissance acoustique L <sub>WA</sub>	dB(A)	48 (56)			48 (56)		
Débit de référence	m <sup>3</sup> /s	0,0778			0,0778		
Différence de pression de référence	Pa	50			50		
Puissance absorbée spécifique (SPI)	W/m <sup>3</sup> /h	0,068			0,068		
Typologie de régulation		Régulation manuelle (pas de VM)			Régulation par horloge (pas de VM)		
Facteur de régulation		1			0,95		
Taux de fuites internes et externes maximaux déclarés	Internes	-			-		
	Externes	4,95%			4,95%		
Instructions pour l'installation de grilles d'aspiration régulées dans les murs extérieurs pour l'apport d'air naturel		Installer des grilles d'entrée d'air frais dans les murs extérieurs des "pièces sèches" de la maison. Suivez ensuite les instructions du fabricant.					
Adresse internet concernant les instructions de préassemblage/démontage		www.vasco.eu			www.vasco.eu		
Consommation d'électricité annuelle (CEA) par 100m <sup>2</sup> surface	kWh électricité/an	663	126	81	655	118	73
Économie annuelle de chauffage (EAC) par 100m <sup>2</sup> surface	kWh énergie primaire/an	3355	1715	776	3667	1874	848

Fiche de produit suivant règlement délégué (UE) No 1254/2014 & 1253/2014

Ces données techniques ne sont valables que si l'unité de ventilation a été installée conformément aux instructions du fabricant.

Vasco C400RF (LE) + 1 capteur			Vasco C400RF (LE) + 2 capteurs			
"Froid"	"Moyen"	"Chaud"	"Froid"	"Moyen"	"Chaud"	Type de climat
-35,63	-20,02	-8,46	-48,69	-27,00	-11,95	kWh/(m <sup>2</sup> .an)
A	D	F	A+	B	E	
UVR			UVR			UVR/UVNR
Unité de ventilation simple flux (UVSF)			Unité de ventilation simple flux (UVSF)			
Vitesse variable			Vitesse variable			
Non			Non			
0%			0%			%
400			400			m <sup>3</sup> /h
44,2 (49,5)			44,2 (49,5)			W
48 (56)			48 (56)			dB(A)
0,0778			0,0778			m <sup>3</sup> /s
50			50			Pa
0,068			0,068			W/m <sup>3</sup> /h
Régulation modulée centrale			Régulation modulée locale			
0,85			0,65			
-			-			Internes
4,95%			4,95%			Externes
Installer des grilles d'entrée d'air frais dans les murs extérieurs des "pièces sèches" de la maison. Suivez ensuite les instructions du fabricant.						
www.vasco.eu			www.vasco.eu			
640	103	58	616	79	34	kWh électricité/ an
4290	2193	992	5536	2830	1280	kWh énergie primaire/an



**NOTES**

A series of horizontal dotted lines for writing notes, spanning the width of the page below the 'NOTES' header.



**NOTES**

A series of horizontal dotted lines for writing notes, spanning the width of the page below the 'NOTES' header.





**NOTES**

A series of horizontal dotted lines for taking notes, spanning the width of the page below the 'NOTES' header.



Kruishoefstraat 50  
B-3650 Dilsen  
T. +32 (0)89 79 04 11  
F. +32 (0)89 79 05 00  
[info@vasco.eu](mailto:info@vasco.eu)  
[www.vasco.eu](http://www.vasco.eu)